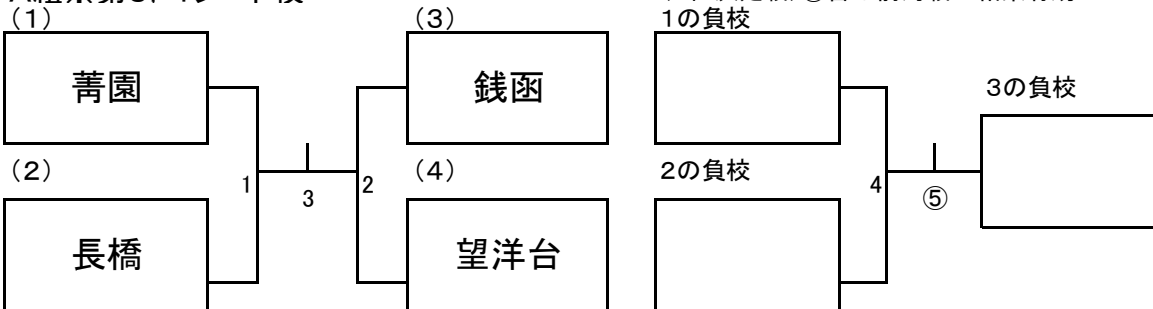


団体戦[男子] T

[ブロック予選]

A組※第3, 4シード校



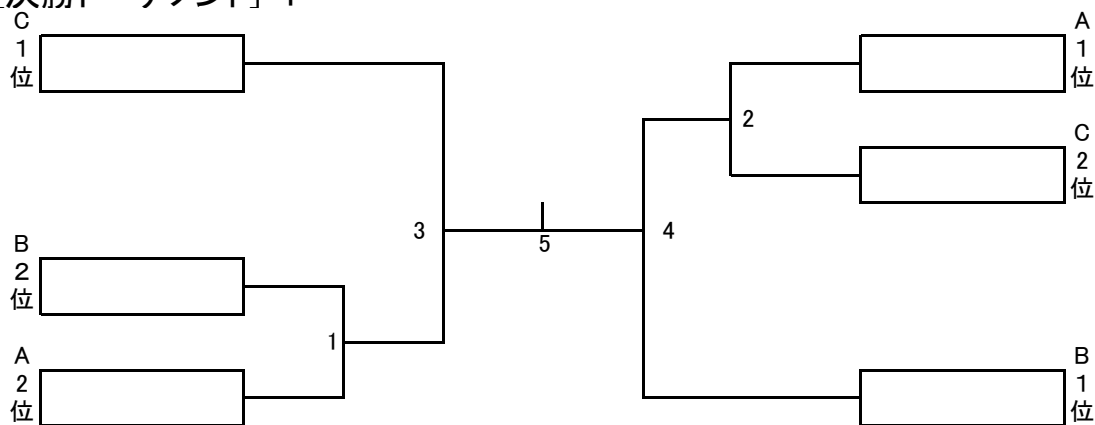
B組※第2シード校

	(5) 桜町	(6) 北陵	(7) 松ヶ枝	順位
(5) 桜町		1	2	
(6) 北陵			3	
(7) 松ヶ枝				

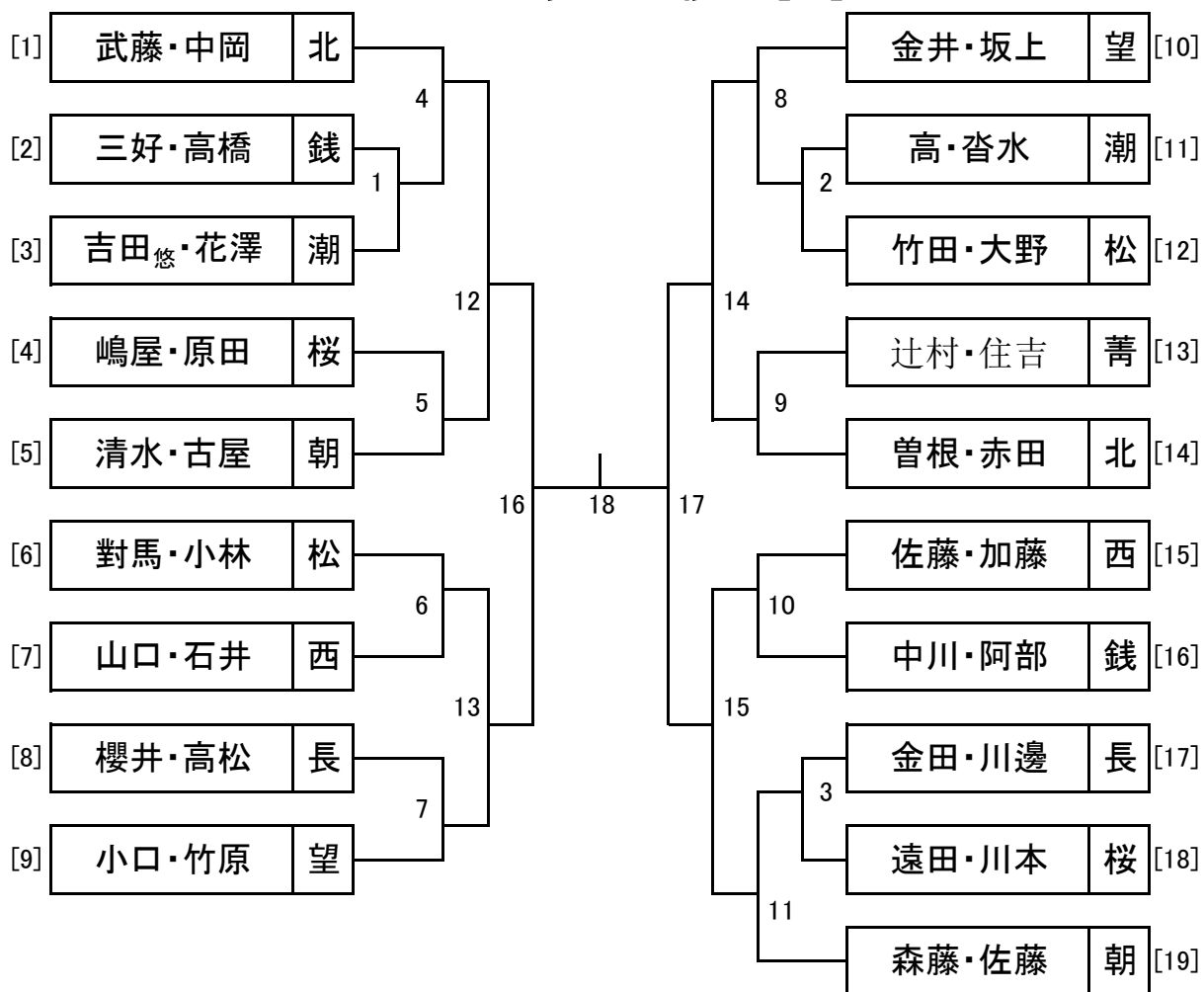
C組※第1シード校

	(8) 潮見台	(9) 朝里	(10) 西陵	順位
(8) 潮見台		1	2	
(9) 朝里			3	
(10) 西陵				

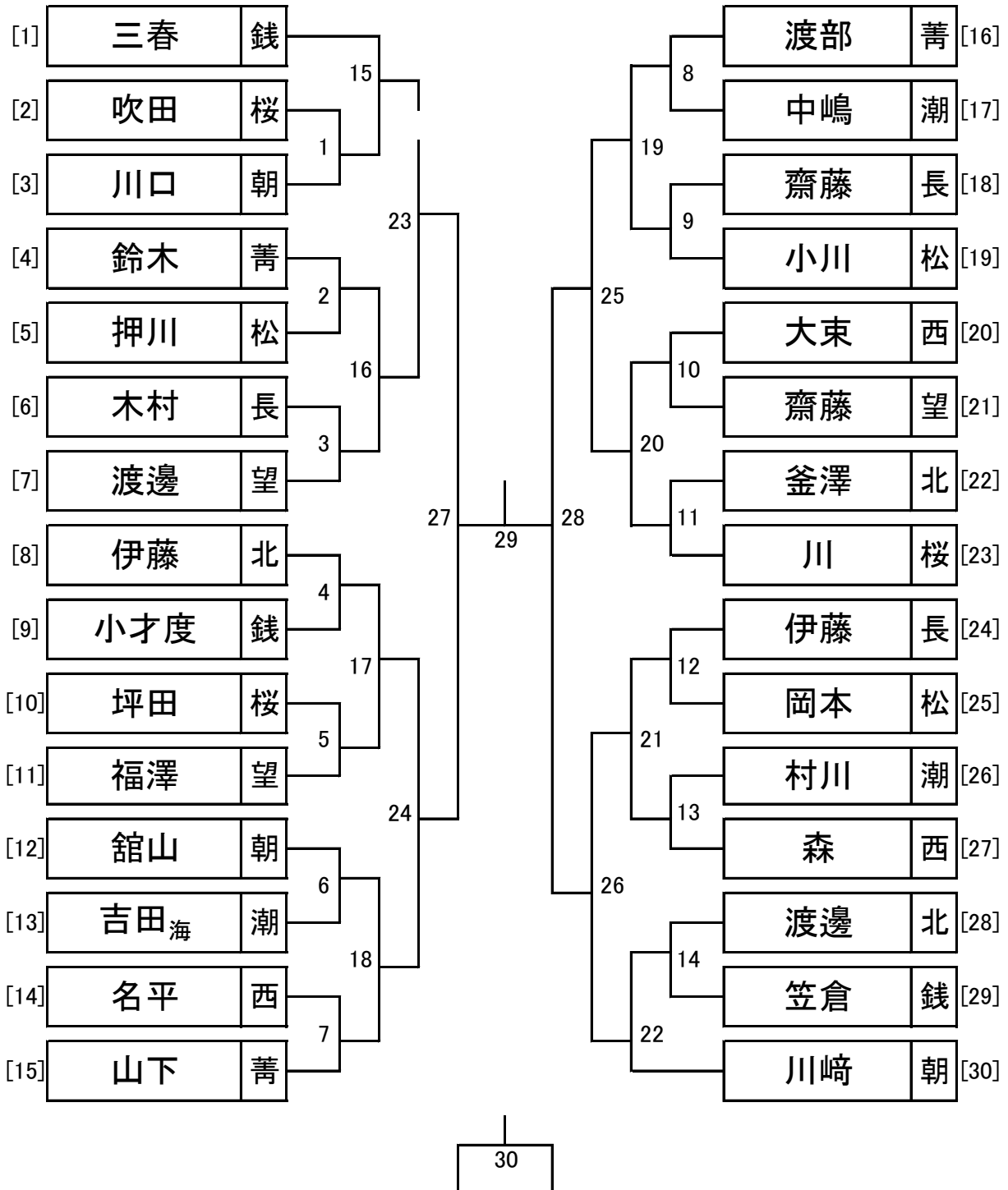
[決勝トーナメント] F



個人男子複 D[19]



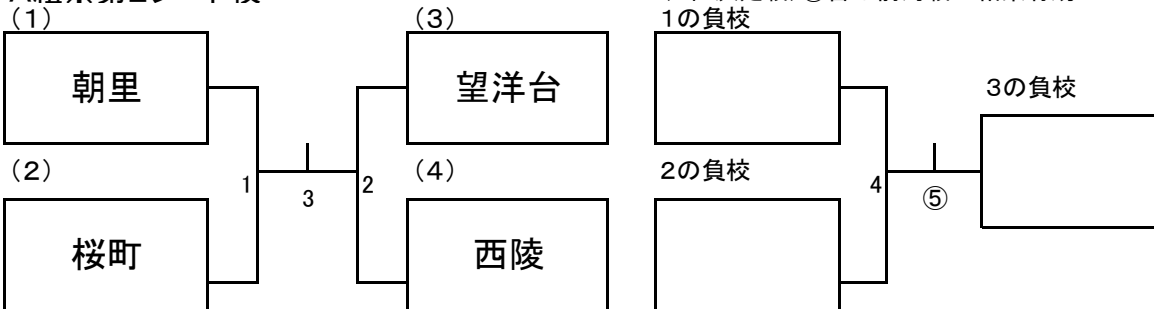
個人男子単 S[30]



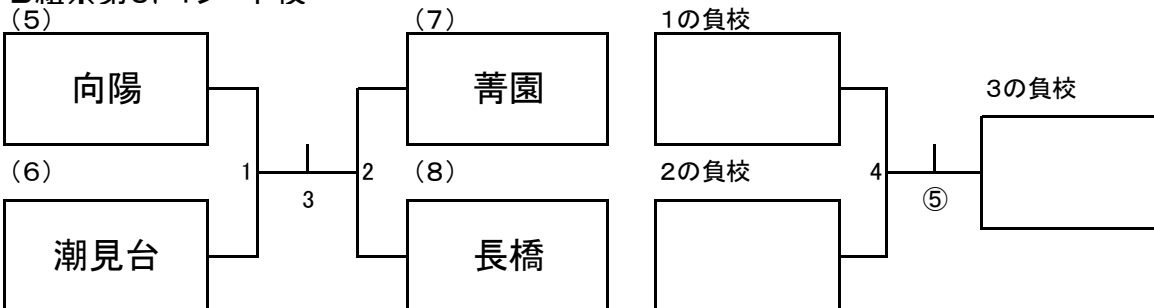
団体戦[女子] T

[ブロック予選]

A組※第2シード校



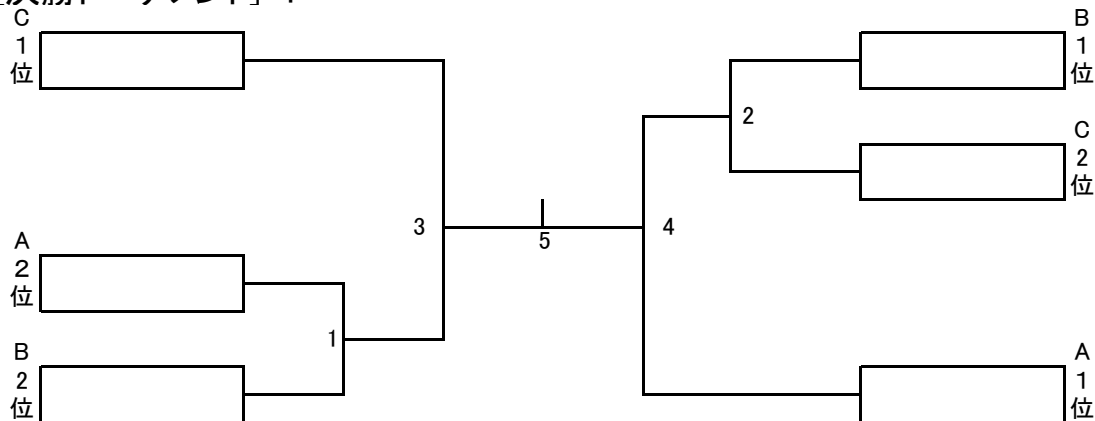
B組※第3. 4シード校



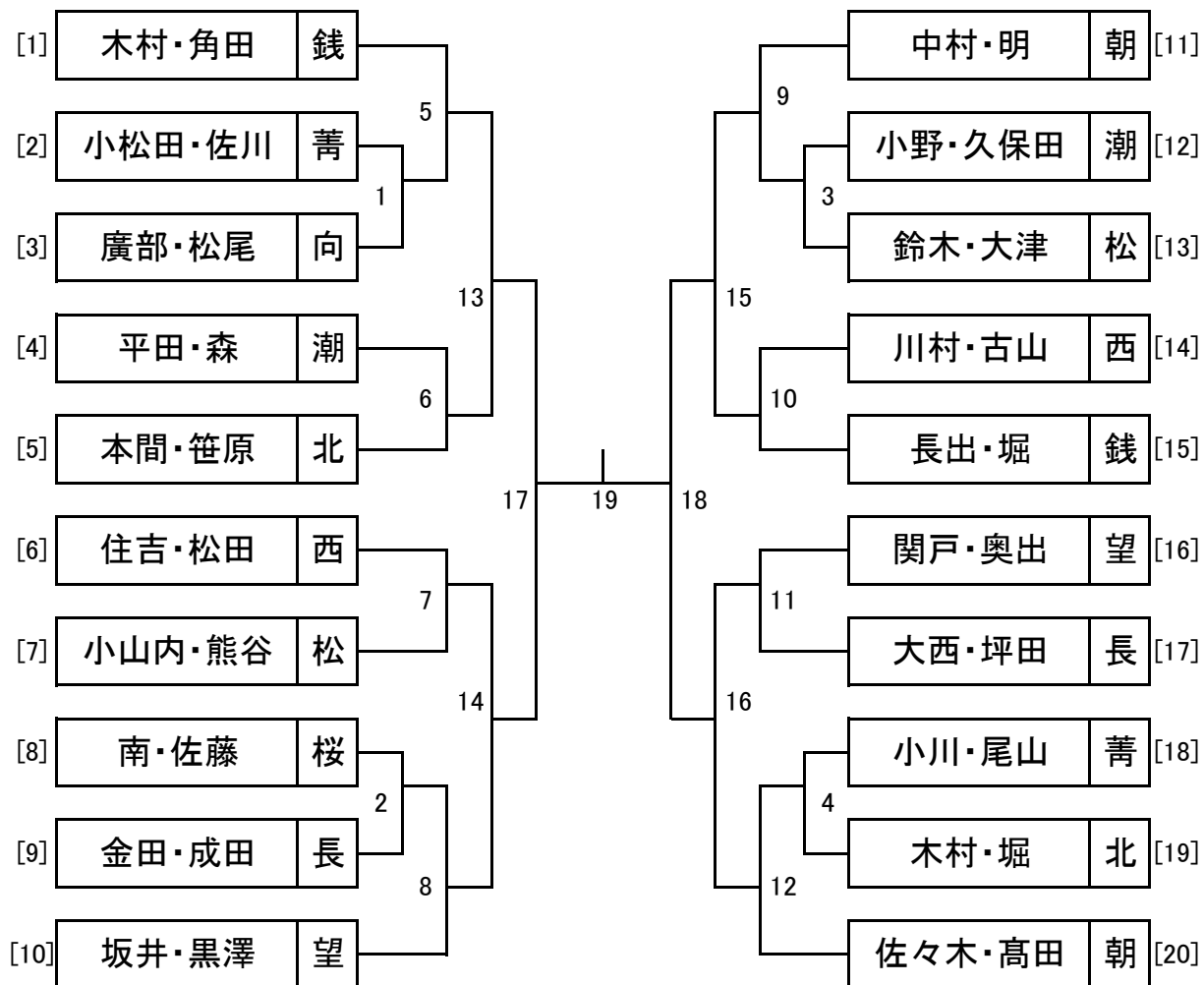
C組※第1シード校

	(9) 北陵	(10) 松ヶ枝	(11) 銭函	順位
(9)	北陵	1	2	
(10)		松ヶ枝	3	
(11)			銭函	

[決勝トーナメント] F



個人女子複 D[20]



個人女子単 S[29]

