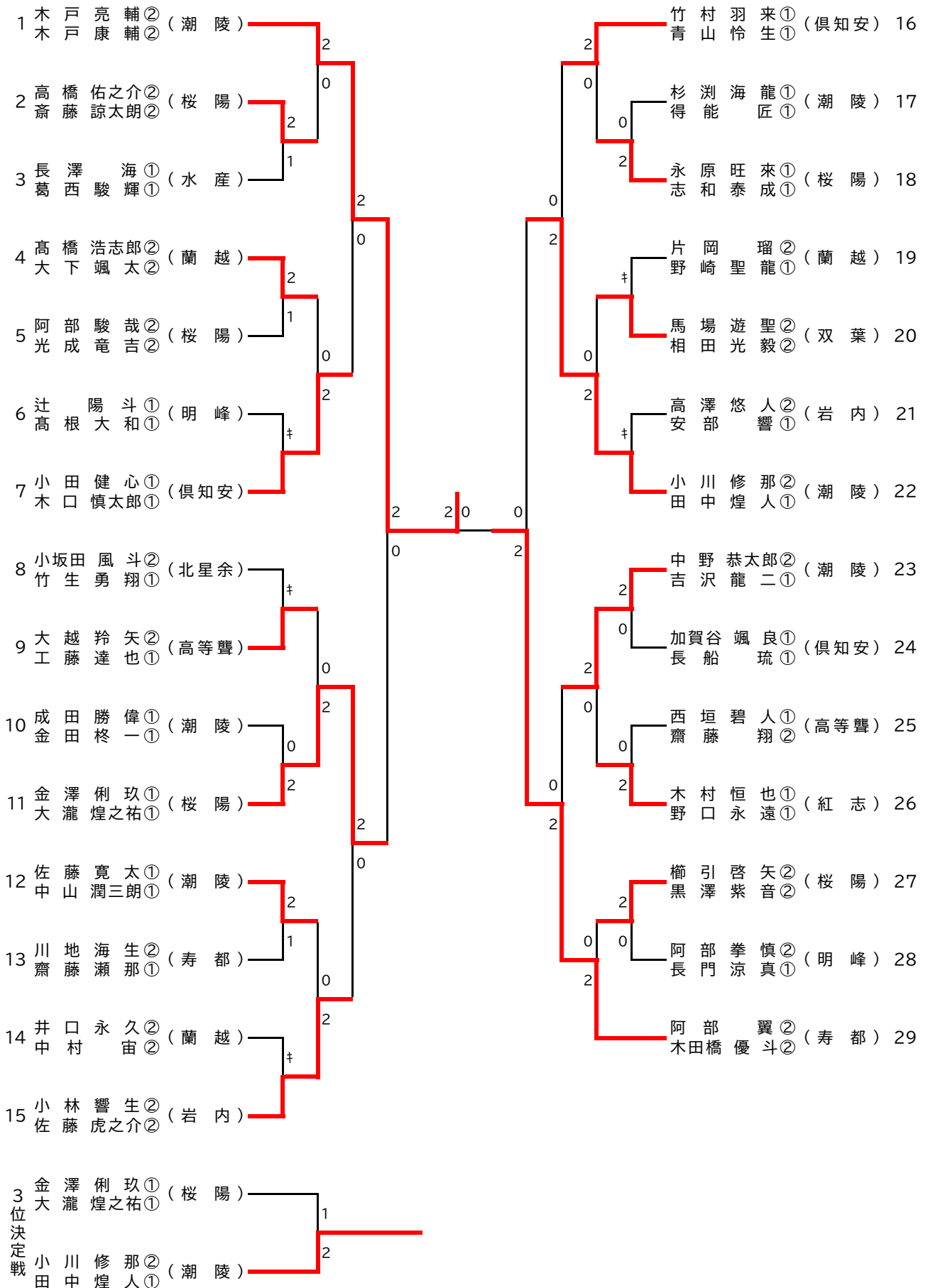
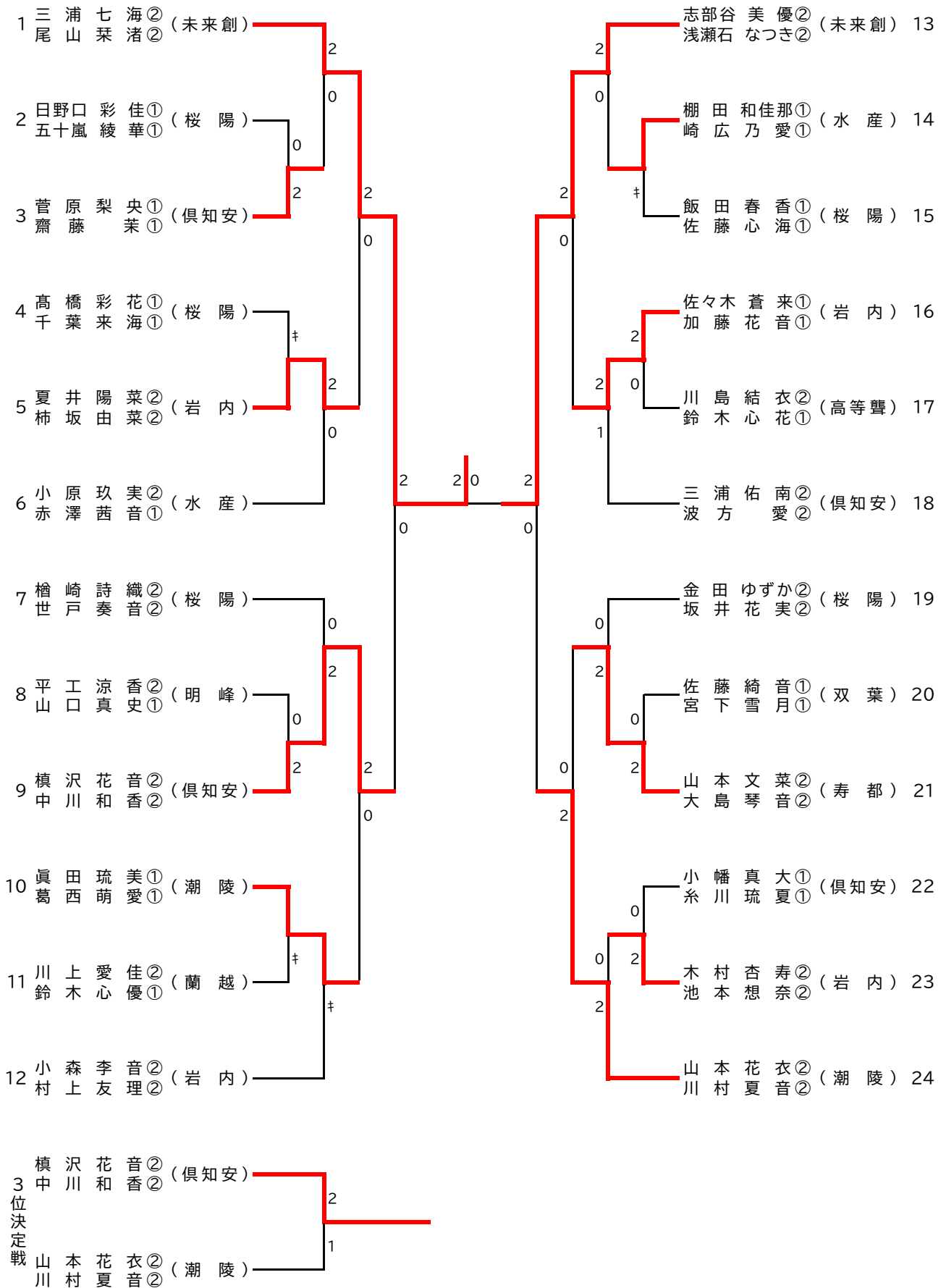


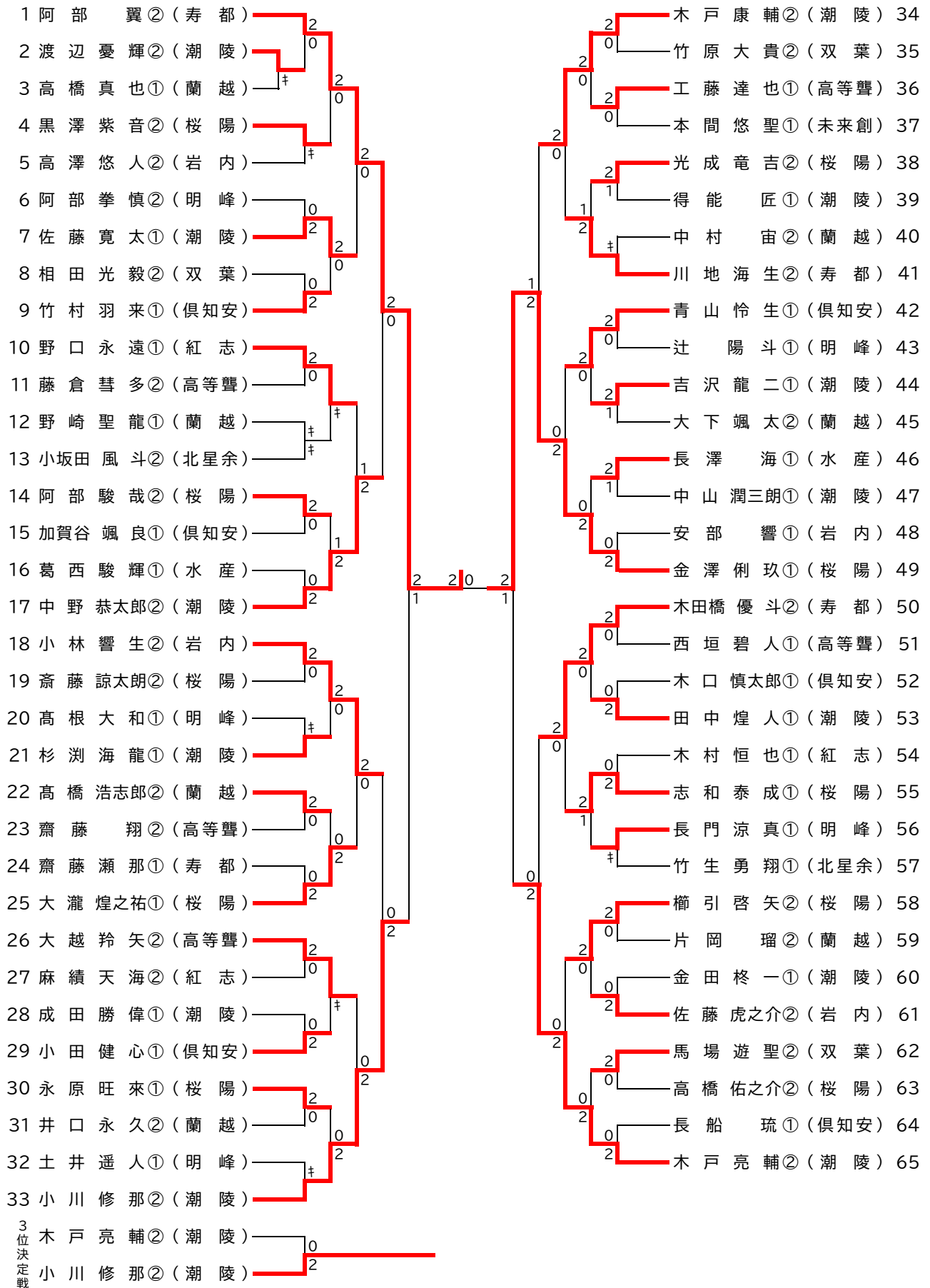
男子ダブルス(BD)



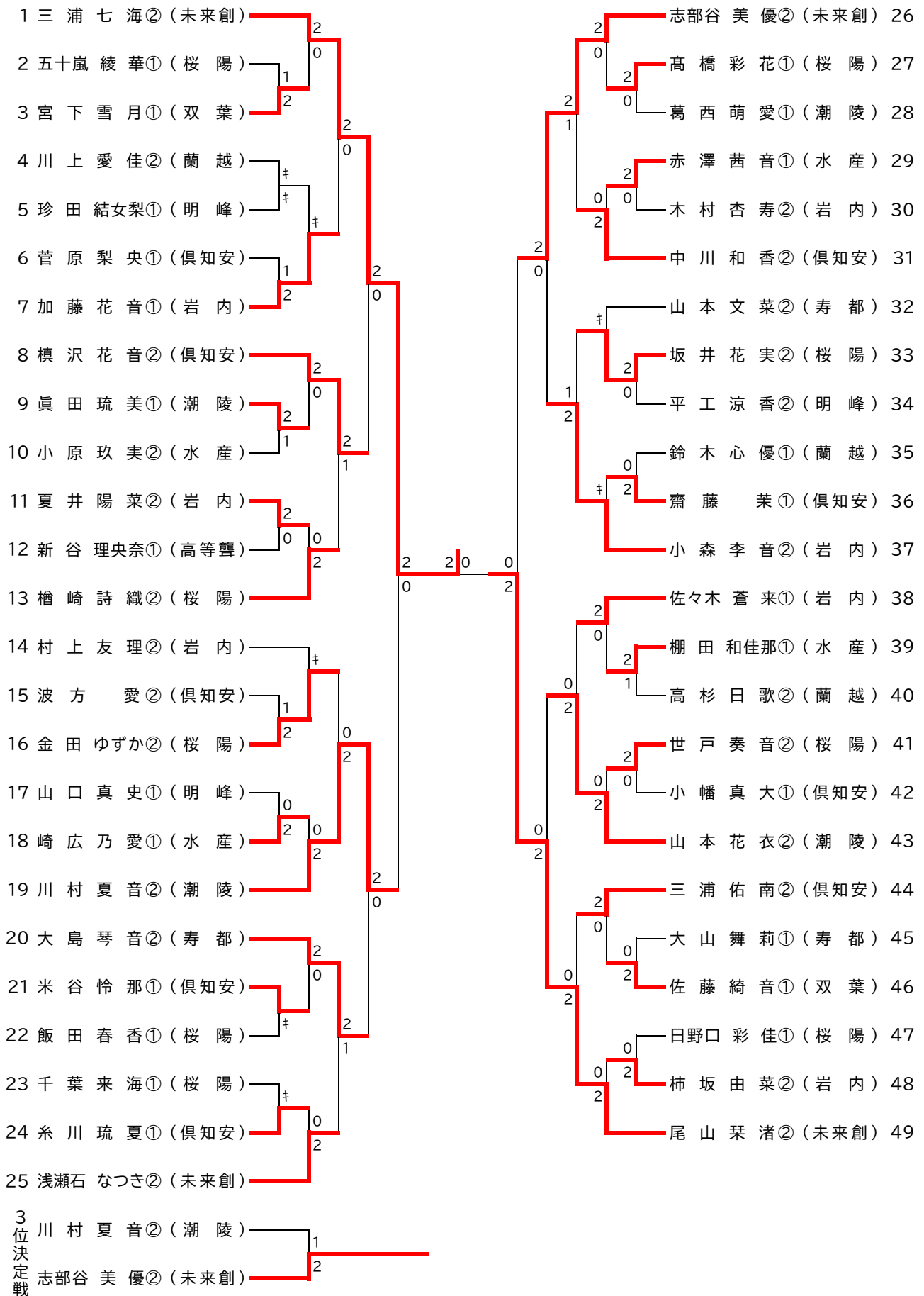
### 女子ダブルス(GD)



男子シングルス(BS)



### 女子シングルス(GS)



男子団体(BT)

予選Aリーグ(BTA)

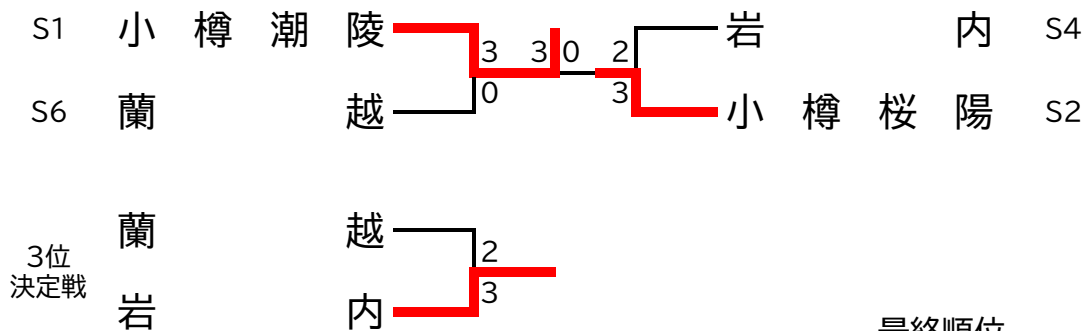
シード	学校名	S1	S5	S4	勝敗	マッチ率	ゲーム率	予選順位
S1	小樽潮陵				-			
S5	高等聾学校				-			
S4	岩内				-			

予選Bリーグ(BTB)

シード	学校名	S2	S7	S6	S3	勝敗	マッチ率	ゲーム率	予選順位
S2	小樽桜陽					-			
S7	北星余市					-			
S6	蘭越					-			
S3	倶知安					-			

※参加校が4校となったため予選リーグを行わずに、個人戦の獲得ポイント順により、決勝トーナメントから実施

決勝トーナメント(BTF)



最終順位

優勝	小樽潮陵
準優勝	小樽桜陽
第3位	岩内

女子団体(GT)

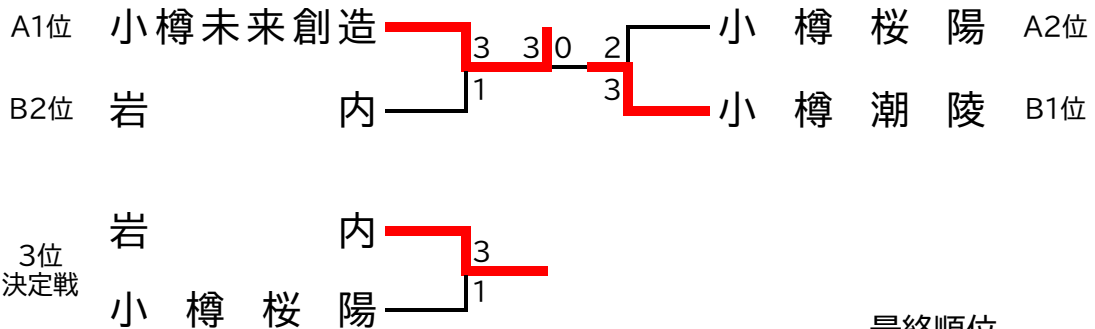
予選Aリーグ(GTA)

シード	学校名	S1	S5	S4	勝敗	マッチ率	ゲーム率	予選順位
S1	小樽未来創造		○ 3-0	○ キ	2 - 0	1.000	1.000	1
S5	小樽桜陽	× 0-3		○ キ	1 - 1	0.000	0.000	2
S4	倶知安	× キ	× キ		0 - 2			3

予選Bリーグ(GTB)

シード	学校名	S2	S6	S3	勝敗	マッチ率	ゲーム率	予選順位
S2	小樽潮陵		○ 3-1	○ 3-2	2 - 0	0.667	0.636	1
S6	小樽水産	× 1-3		× 1-3	0 - 2	0.250	0.200	3
S3	岩内	× 2-3	○ 3-1		1 - 1	0.556	0.636	2

決勝トーナメント(GTF)



最終順位

優勝	小樽未来創造
準優勝	小樽潮陵
第3位	岩内