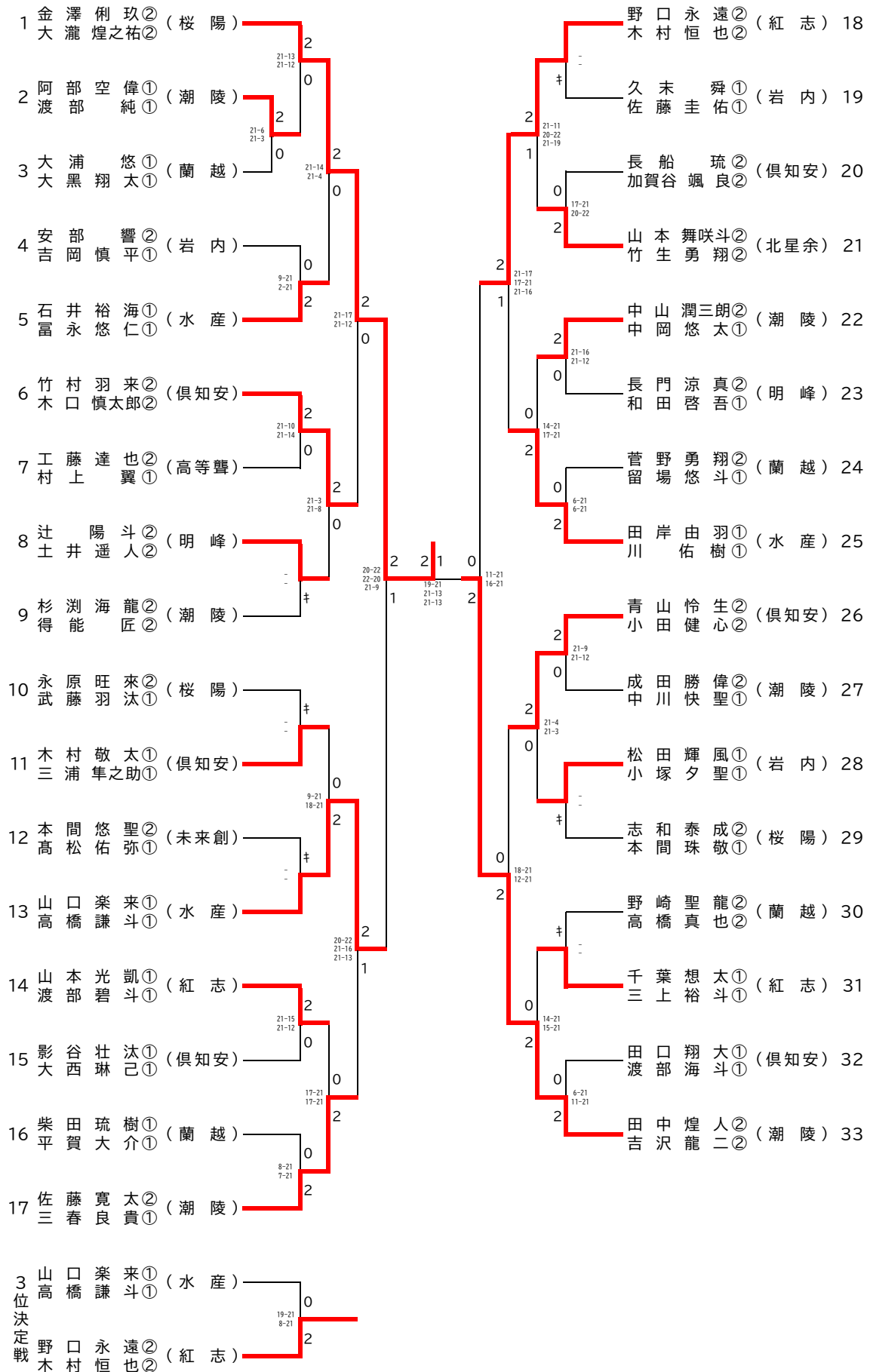
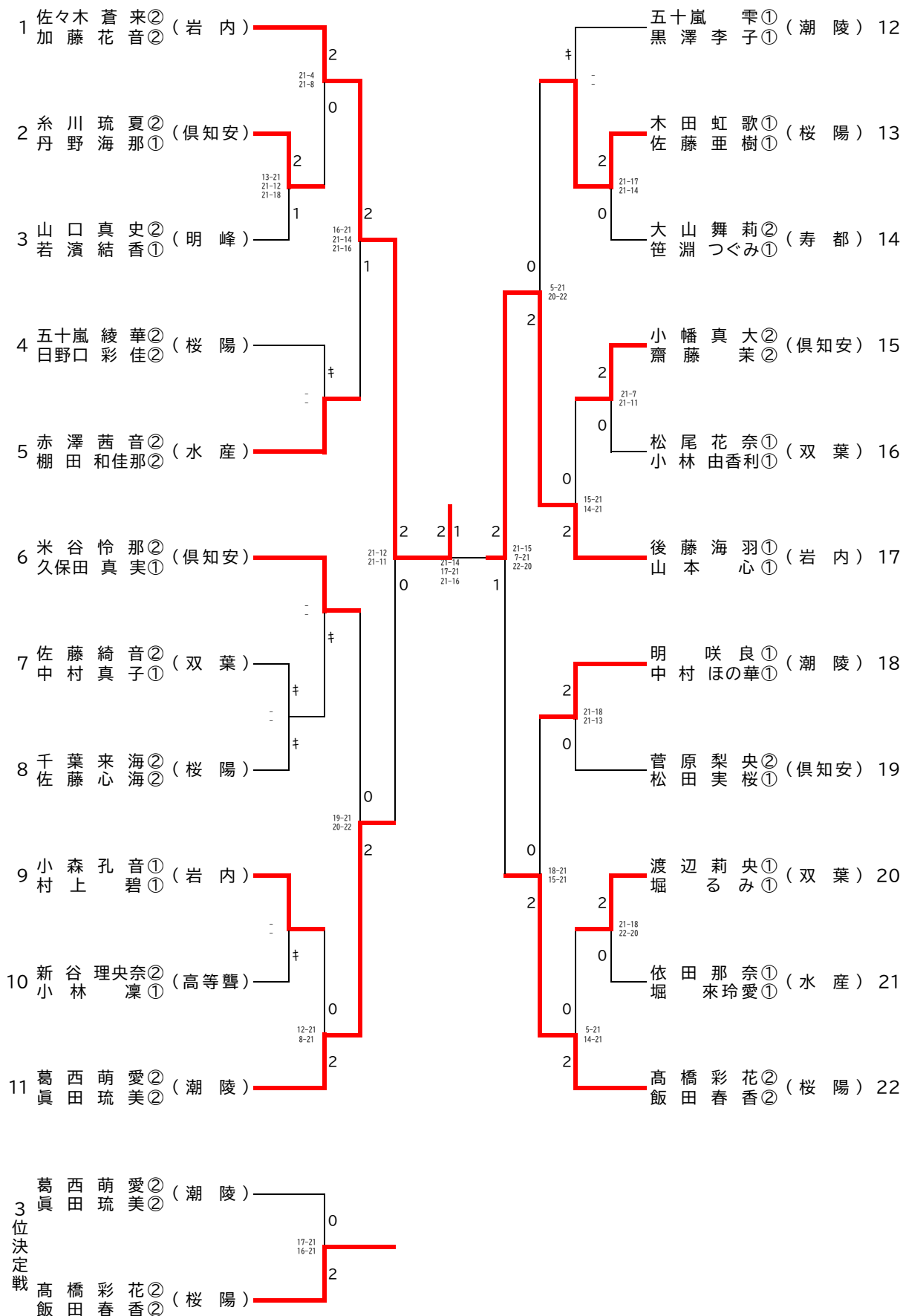


男子ダブルス(BD)



女子ダブルス(GD)

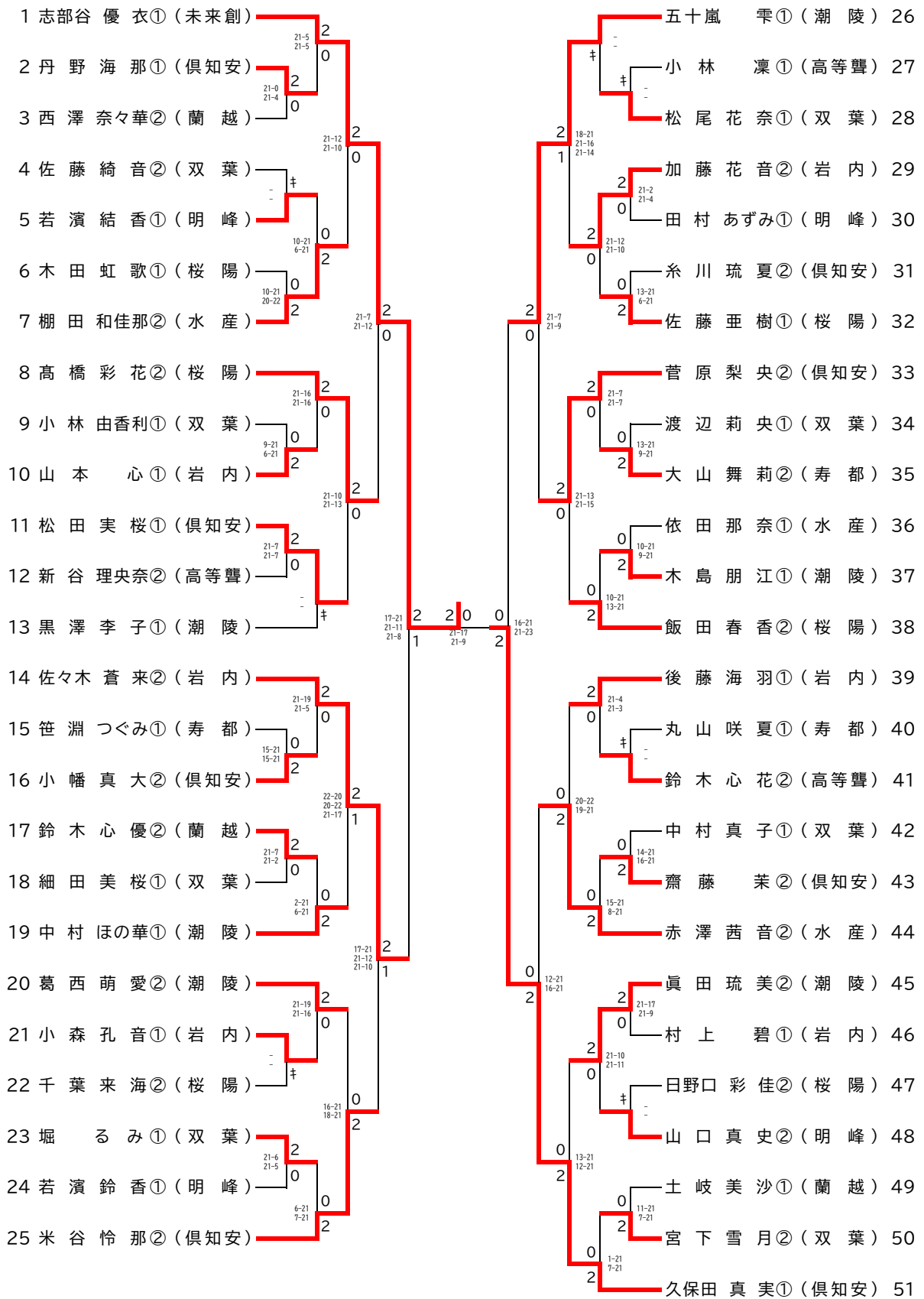


男子シングルス(BS)

1	竹生 勇 翔② (北星余)	2	野口 永 遠② (紅 志) 38					
2	佐藤 圭 佑① (岩 内)	0	2	21-4 21-6	2	西垣 碧 人② (高等聾) 39		
3	渡部 海 斗① (倶知安)	0	2	13-21 4-21	2	1	21-17 17-21 21-17	山本 舞咲斗② (北星余) 40
4	柴田 琉 樹① (蘭 越)	0	2	21-14 21-16	2	0	21-12 21-15	加賀谷 颯 良② (倶知安) 41
5	中山 潤三朗② (潮 陵)	0	2	15-21 11-21	2	0	21-7 21-13	小塚 夕 聖① (岩 内) 42
6	木村 敬 太① (倶知安)	2	0	21-6 21-4	2	0	21-17 21-16	志和 泰 成② (桜 陽) 43
7	土井 遥 人② (明 峰)	0	2	21-16 21-14	2	0	21-19 15-9	中岡 悠 太① (潮 陵) 44
8	本間 珠 敬① (桜 陽)	0	2	10-21 14-21	0	0	5-21 14-21	平賀 大 介① (蘭 越) 45
9	三春 良 貴① (潮 陵)	2	0	21-6 21-16	2	0	2	高橋 謙 斗① (水 産) 46
10	武藤 羽 汰① (桜 陽)	2	0	21-9 21-14	2	0	16-21 21-18 21-16	永原 旺 來② (桜 陽) 47
11	大浦 悠 ① (蘭 越)	0	2	11-21 18-21	2	0	0	留場 悠 斗① (蘭 越) 48
12	山下 明 志② (倶知安)	2	0	22-20 21-6	2	0	12-21 9-21	影谷 壮 汰① (倶知安) 49
13	松田 輝 風① (岩 内)	0	2	12-21 6-21	2	0	0	富永 悠 仁① (水 産) 50
14	成田 勝 偉② (潮 陵)	2	0	21-9 21-11	2	0	13-21 17-21	吉沢 龍 二② (潮 陵) 51
15	山口 楽 来① (水 産)	2	0	21-16 21-18	2	0	19-21 15-21	和田 啓 吾① (明 峰) 52
16	千葉 想 太① (紅 志)	0	2	18-21 17-21	2	0	21-5 21-18	中川 快 聖① (潮 陵) 53
17	山下 怜 ① (潮 陵)	2	0	21-9 21-9	2	0	10-21 12-21	川本 翔 ① (未来創) 54
18	横山 遼 大① (未来創)	0	2	19-21 18-21	2	0	0	清久 稜 真① (紅 志) 55
19	青山 怜 生② (倶知安)	2	0	21-15 21-13	2	0	15-21 7-21	小田 健 心② (倶知安) 56
20	大瀧 煌之祐② (桜 陽)	2	0	21-11 20-22 21-10	2	0	16-21 21-18 15-21	田岸 由 羽① (水 産) 57
21	石井 裕 海① (水 産)	1	2	17-21 21-14 5-21	2	0	21-9 21-9	大黒 翔 太① (蘭 越) 58
22	渡部 純 ① (潮 陵)	2	0	21-4 21-11	2	0	11-21 4-21	三浦 隼之助① (倶知安) 59
23	長門 涼 真② (明 峰)	1	2	22-24 21-10 17-21	2	0	21-9 21-3	得能 匠 ② (潮 陵) 60
24	長船 琉 ② (倶知安)	2	0	21-14 21-17	2	0	16-21 21-18 15-21	安部 響 ② (岩 内) 61
25	木村 恒 也② (紅 志)	2	0	21-9 21-10	2	0	19-21 21-18 21-13	工藤 達 也② (高等聾) 62
26	菅野 勇 翔② (蘭 越)	0	2	14-21 21-13 17-21	1	2	15-21 14-21	渡部 碧 斗① (紅 志) 63
27	青柳 一 允① (北星余)	0	2	4-21 3-21	2	0	21-11 21-10	田口 翔 大① (倶知安) 64
28	竹村 羽 来② (倶知安)	2	0	21-14 14-21 21-12	2	0	10-21 10-21	辻 陽 斗② (明 峰) 65
29	川 佑 樹① (水 産)	2	1	21-11 21-6	2	0	12-21 10-21	佐藤 寛 太② (潮 陵) 66
30	村上 翼 ① (高等聾)	0	2	14-21 21-15 21-19	2	0	21-5 21-10	木口 慎太郎② (倶知安) 67
31	山本 光 凱① (紅 志)	0	2	9-21 14-21	2	0	9-21 14-21	久末 舜 ① (岩 内) 68
32	杉 洩 海 龍② (潮 陵)	2	0	21-14 21-14	2	0	11-21 15-21	齋藤 瀬 那② (寿 都) 69
33	本間 悠 聖② (未来創)	0	2	4-21 5-21	2	0	21-9 21-17	三上 裕 斗① (紅 志) 70
34	吉岡 慎 平① (岩 内)	0	2	9-21 4-21	2	0	5-21 3-21	高橋 真 也② (蘭 越) 71
35	大西 琳 己① (倶知安)	0	2	21-11 21-10 10-21	2	0	21-15 11-21 21-23	高松 佑 弥① (未来創) 72
36	黒田 いつき① (桜 陽)	0	2	9-21 4-21	2	0	6-21 8-21	佐藤 新 太① (水 産) 73
37	田中 煌 人② (潮 陵)	2	0	18-21 21-10 10-21	2	0	2	阿部 空 偉① (潮 陵) 74
3	大瀧 煌之祐② (桜 陽)	1	2	野口 永 遠② (紅 志)	2			金澤 俐 玖② (桜 陽) 75

3位決定戦

女子シングルス(GS)



3
位
決
定
戦

佐々木 蒼来② (岩内) 2
五十嵐 雫① (潮陵) 0