

# 第49回 後志地区 バドミントン大会 (新人戦)



とき

2023**9.9**(土)**10**(日)

ところ

倶知安総合体育館

主催 小樽地区バドミントン協会

主管 後志地区バドミントン連絡協議会

小樽地区バドミントン協会HP <https://otarubad.jp/>

## 第49回 後志地区バドミントン大会 (新人戦)

### 開 催 要 項

- 1 日 時 令和5年9月9日(土)・10日(日)  
午前9時30分より競技開始 (開場8時30分)
- 2 会 場 倶知安町総合体育館
- 3 主 催 小樽地区バドミントン協会
- 4 主 管 後志地区バドミントン連絡協議会
- 5 競技種目 個人戦 男女別の各単複 (3位決定戦あり)
- 6 競技規則 令和5年度(公財)日本バドミントン協会競技規則による
- 7 使用球 水鳥球シャトル
- 8 競技日程 9月9日(土)男女複・単 9月10日(日)男女単 (ベスト32からの試合)
- 9 参加資格 小樽地区(後志管内)高校に在籍する1・2年生で、当協会登録済の者(未登録者は大会当日に登録料1800円を添えて登録して下さい)
- 10 参加制限 参加制限なし
- 11 参加料 1人1種目につき1,100円
- 12 申し込み 申し込みデータに必要事項を入力の上、下記へメールで申し込んで下さい。  
必ず申込期日・時間を厳守して下さい。  
参加料は9月9日(土)大会初日に納入して下さい  
申込先

yuta@hokkaido-c.ed.jp 北海道小樽未来創造高等学校 伊藤 優太 宛て

- 13 申込締切 **8月29日(火)** 午後5時までに申し込むこと。  
《運営委員会議：8月31日(木) 15:00～ 小樽未来創造高校》
- 14 問合わせ 北海道小樽未来創造高等学校 佐藤 清彦 (0134-23-6105)
- 15 そ の 他 (1)競技中の服装は、競技の品位を保つために(財)日本バドミントン協会の審査合格品とする。また、背中に学校名のゼッケン (縦20cm×横30cm) を付けるか、学校名がプリントされたウェアを着用すること。  
(2)9月9日(土)・10日(日)はコート設営しますので、8時30分開場で準備に入ります。各高校のバドミントン部員は大会準備の協力をお願いします。  
併せて競技終了後の後片付けも宜しくお願いします。  
(4)今大会の結果は、11月の秋季新人大会のシード資料となります。参加につきましては特段のご配慮をお願いいたします。  
(5)9月9日(土)午前中に、顧問会議を実施しますので宜しくお願いします。

## タイムテーブル

1日目: 9月9日(土) 【倶知安総合体育館】

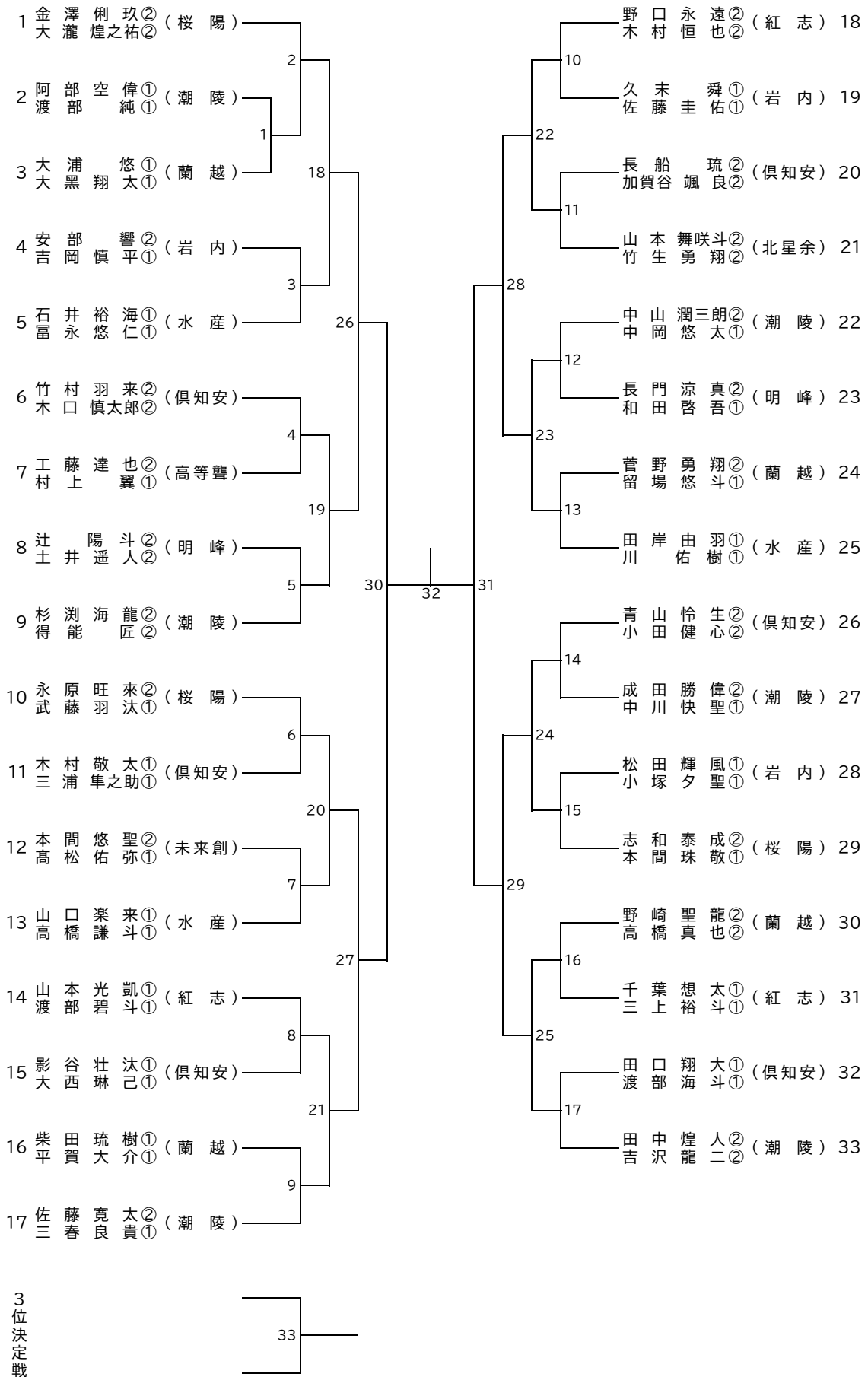
	1コート	2コート	3コート	4コート	5コート	6コート	7コート	8コート
9:30	BD1 GD1~6							
10:00	BD2~9							
10:30	BD10~17							
11:00	GD7~14							
11:30	BD18~25							
12:00	GD15~18 BD26~29							
12:30	GD19~20 BD30~31 BS1~4							
13:00	GD21~22 BD32~33 BS5~8							
13:30	BS9~11 GS1~5							
14:00	GS6~13							
14:30	GS14~19 BS12~13							
15:00	BS14~21							
15:30	BS22~29							
16:00	BS30~37							
16:30	BS38~43							

2日目: 9月10日(日) 【倶知安総合体育館】

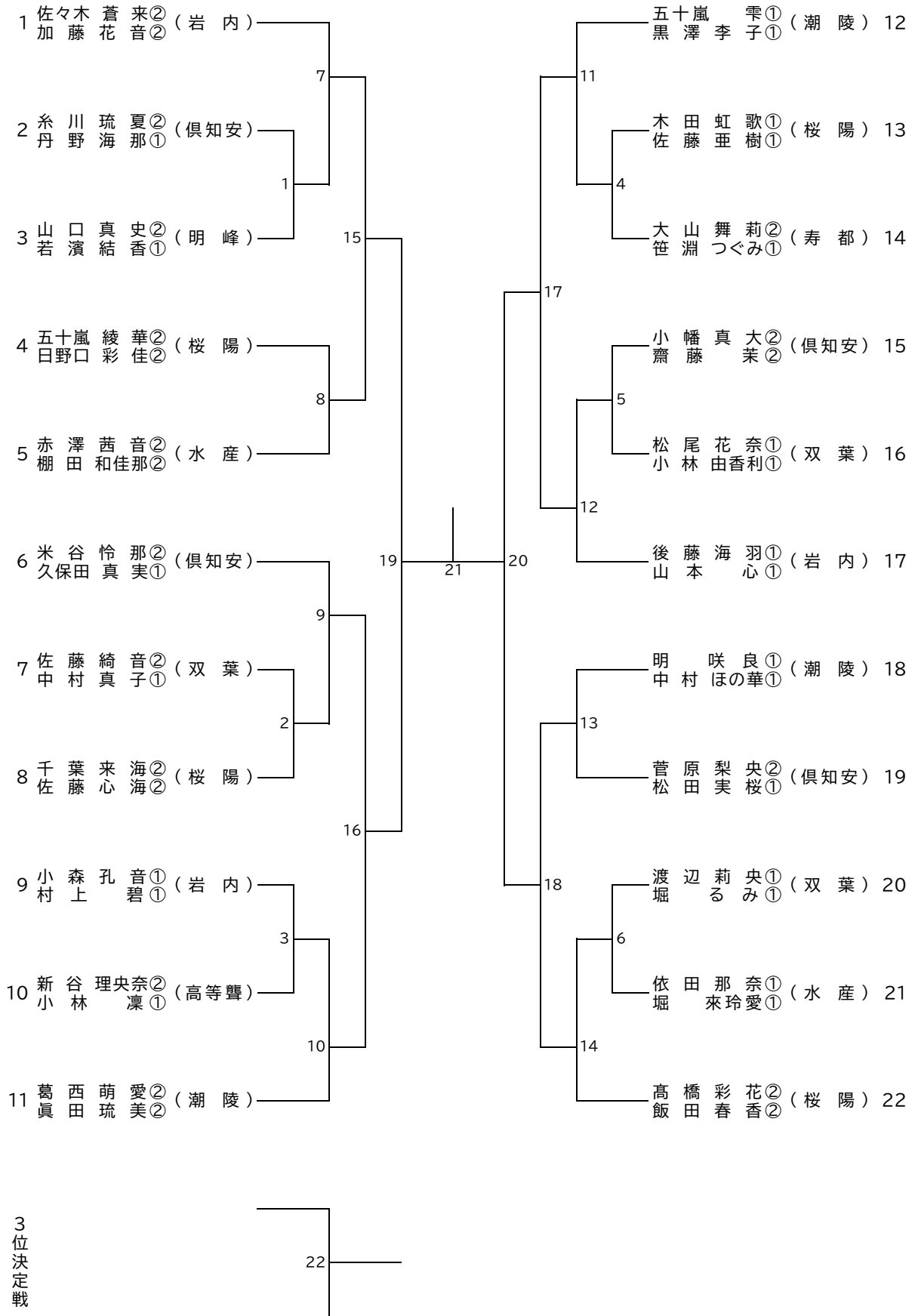
	1コート	2コート	3コート	4コート	5コート	6コート	7コート	8コート
9:30	GS20~27							
10:00	GS28~35							
10:30	BS44~51							
11:00	BS52~59							
11:30	GS36~43							
12:00	BS60~67							
12:30	GS44~47 BS68~71							
13:00	GS48~49 BS72~73							
13:30	GS50~51 BS74~75							

※試合の進行により時間を早めたり、コートを変更することもあります。放送にて連絡します。

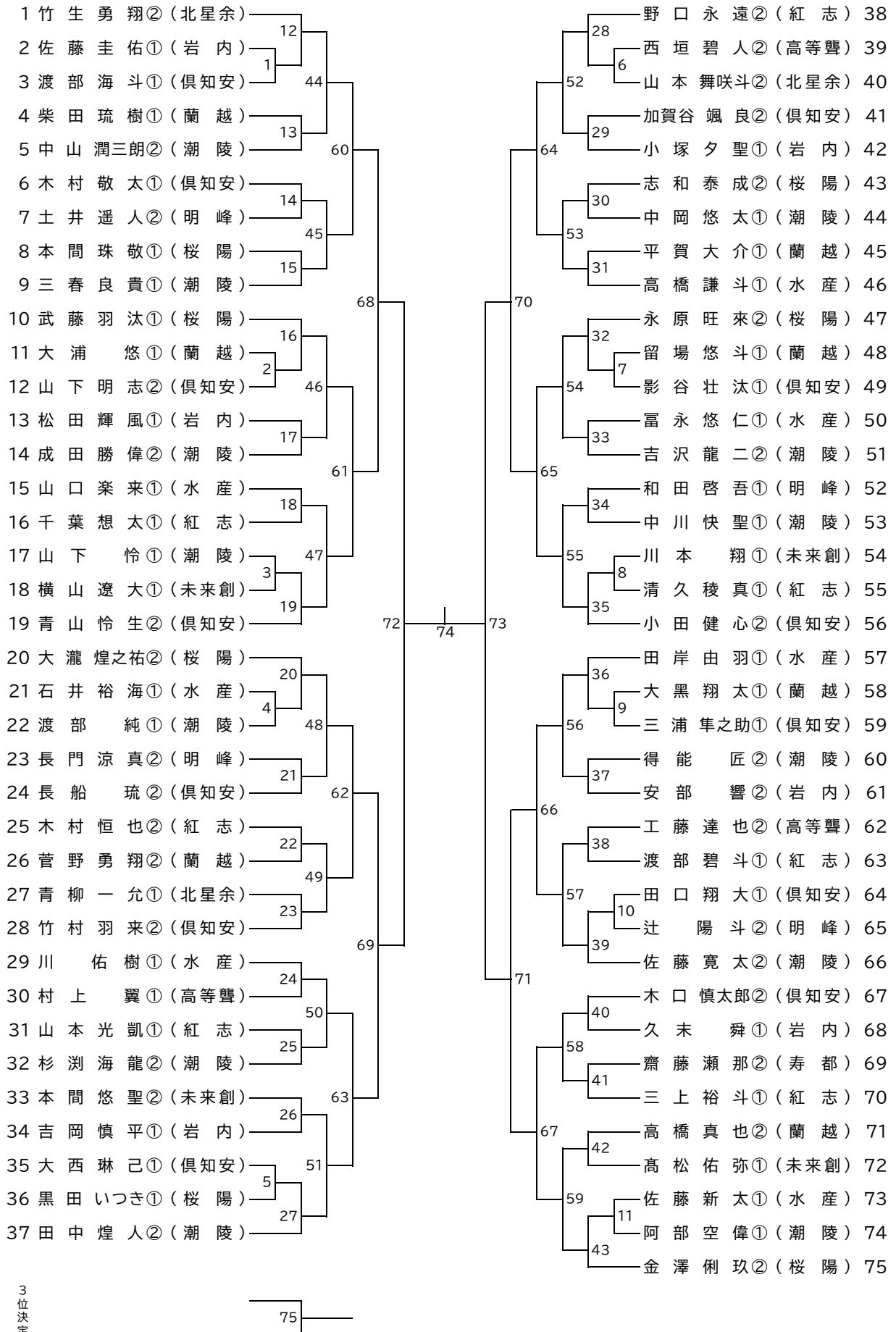
男子ダブルス(BD)



# 女子ダブルス(GD)

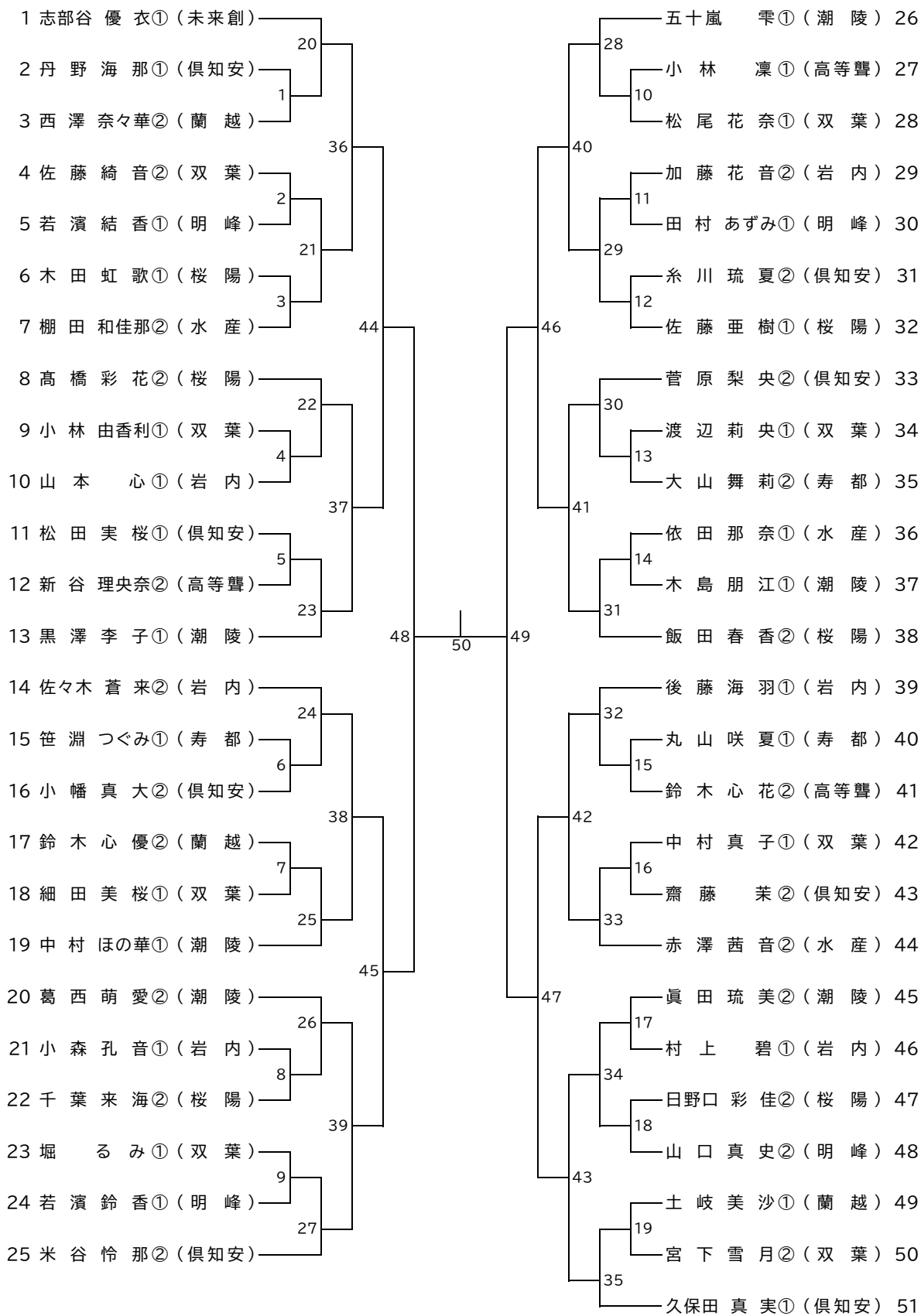


男子シングルス(BS)

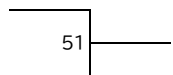


3  
位  
決  
定  
戦

## 女子シングルス(GS)



3  
位  
決  
定  
戦



### 選手名簿<男子ダブルス>(BD)

選手名		(学校名)校内順位	選手名	(学校名)校内順位
1	ながと 涼真 ② 和田 啓吾 ①	(明峰) D1	18	ながはら 旺来 ② 武藤 羽汰 ① (桜陽) D2
2	つじ 暁斗 ② 土井 遥人 ②	(明峰) D2	19	しわ たいせい ② 本間 珠敬 ① (桜陽) D3
3	あべ ひびき ② 吉岡 慎平 ①	(岩内) D1	20	のぐち とわ ② 木村 恒也 ② (紅志) D1
4	まつだ きつぺい ① 小塚 夕聖 ①	(岩内) D2	21	やまもと こうが ① 渡部 碧斗 ① (紅志) D2
5	ひさすえ しゆん ① 佐藤 圭佑 ①	(岩内) D3	22	ちば そらた ① 三上 裕斗 ① (紅志) D3
6	のぞき ひりゆう ② 高橋 真也 ②	(蘭越) D1	23	ほんま ゆうせい ② 高松 佑弥 ① (未来創) D1
7	しばた りゆうき ① 平賀 大介 ①	(蘭越) D2	24	やまもと まさと ② 竹生 勇翔 ② (北星余) D1
8	かんの ゆうと ② 留場 悠斗 ①	(蘭越) D3	25	あおやま りょう ② 小田 健心 ② (倶知安) D1
9	おおaura はる ① 大黒 翔太 ①	(蘭越) D4	26	たけむら うくる ② 木口 慎太郎 ② (倶知安) D2
10	くどう たつや ② 村上 翼 ①	(高等聾) D1	27	おさふね りゅう ② 加賀谷 颯良 ② (倶知安) D3
11	たなか あきと ② 吉沢 龍二 ②	(潮陵) D1	28	きむら けいた ① 三浦 隼之助 ① (倶知安) D4
12	さとう かんた ② 三春 良貴 ①	(潮陵) D2	29	かげたに そうた ① 大西 琳己 ① (倶知安) D5
13	なかやま じゆんざぶろう ② 中岡 悠太 ①	(潮陵) D3	30	たぐち しょうた ① 渡部 海斗 ① (倶知安) D6
14	すぎがち かいり ② 得能 匠 ②	(潮陵) D4	31	やまぐち らいく ① 高橋 謙斗 ① (水産) D1
15	なりた しょうい ② 中川 快聖 ①	(潮陵) D5	32	たぎし ゆう ① 川 佑樹 ① (水産) D2
16	あべ くらうい ① 渡部 純 ①	(潮陵) D6	33	いしい ゆう ① 富永 悠仁 ① (水産) D3
17	かなざわ りく ② 大瀧 煌之祐 ②	(桜陽) D1		

### 選手名簿<女子ダブルス>(GD)

選手名		(学校名)校内順位	選手名	(学校名)校内順位
1	やまぐち まお ② 若濱 結香 ①	(明峰) D1	12	きだ にじか ① 佐藤 亜樹 ① (桜陽) D4
2	ごとう みう ① 山本 心 ①	(岩内) D1	13	さとう あやね ② 中村 真子 ① (双葉) D1
3	ささき そら ② 加藤 花音 ②	(岩内) D2	14	まつお はな ① 小林 由香利 ① (双葉) D2
4	こもり こうね ① 村上 碧 ①	(岩内) D3	15	わたなべ りお ① 堀 るみ ① (双葉) D3
5	あらや りおな ② 小林 凜 ①	(高等聾) D1	16	よねや れいな ② 久保田 真実 ① (倶知安) D1
6	いからし しずく ① 黒澤 李子 ①	(潮陵) D1	17	すがわら りお ② 松田 実桜 ① (倶知安) D2
7	かさい もあ ② 眞田 琉美 ②	(潮陵) D2	18	こばた まひろ ② 齋藤 茉 ② (倶知安) D3
8	みょう さくら ① 中村 ほの華 ①	(潮陵) D3	19	いとかわ るな ② 丹野 海那 ① (倶知安) D4
9	たかはし あやか ② 飯田 春香 ②	(桜陽) D1	20	あかざわ あかね ② 棚田 和佳那 ② (水産) D1
10	いがらし あやか ② 日野口 彩佳 ②	(桜陽) D2	21	よした なな ① 堀 来玲愛 ① (水産) D2
11	ちばく るみ ② 佐藤 心海 ②	(桜陽) D3	22	おおや まいり ② 大 舞莉 ② 笹淵 つぐみ ① (寿都) D1



### 選手名簿<男子シングルス>(BS)

	選手名	(学校名)校内順位		選手名	(学校名)校内順位		選手名	(学校名)校内順位
1	和田啓吾①	(明峰) S1	26	杉 湊 海 龍②	(潮陵) S6	51	横 山 遼 大①	(未来創) S4
2	長 門 涼 真②	(明峰) S2	27	中 山 潤 三 朗②	(潮陵) S7	52	竹 生 勇 翔②	(北星余) S1
3	辻 陽 斗②	(明峰) S3	28	得 能 一 匠②	(潮陵) S8	53	山 本 舞 咲 斗②	(北星余) S2
4	土 井 遥 人②	(明峰) S4	29	中 岡 悠 太①	(潮陵) S9	54	青 柳 一 允①	(北星余) S3
5	安 部 響②	(岩内) S1	30	渡 部 純①	(潮陵) S10	55	小 田 健 心②	(倶知安) S1
6	松 田 輝 風①	(岩内) S2	31	山 下 怜①	(潮陵) S11	56	竹 村 羽 来②	(倶知安) S2
7	小 塚 夕 聖①	(岩内) S3	32	中 川 快 聖①	(潮陵) S12	57	木 口 慎 太 郎②	(倶知安) S3
8	吉 岡 慎 平①	(岩内) S4	33	阿 部 空 偉①	(潮陵) S13	58	木 村 敬 太①	(倶知安) S4
9	久 未 舜①	(岩内) S5	34	金 澤 例 玖②	(桜陽) S1	59	青 山 怜 生②	(倶知安) S5
10	佐 藤 圭 佑①	(岩内) S6	35	大 瀧 煌 之 祐②	(桜陽) S2	60	長 船 琉②	(倶知安) S6
11	高 橋 真 也②	(蘭越) S1	36	武 藤 羽 汰①	(桜陽) S3	61	田 口 翔 大①	(倶知安) S7
12	柴 田 琉 樹①	(蘭越) S2	37	志 和 泰 成②	(桜陽) S4	62	加 賀 谷 颯 良②	(倶知安) S8
13	平 賀 大 介①	(蘭越) S3	38	永 原 旺 来②	(桜陽) S5	63	影 谷 壮 汰①	(倶知安) S9
14	菅 野 勇 翔②	(蘭越) S4	39	本 間 珠 敬①	(桜陽) S6	64	三 浦 隼 之 助①	(倶知安) S10
15	大 浦 悠①	(蘭越) S5	40	黒 田 一 つ ぎ①	(桜陽) S7	65	山 下 明 志②	(倶知安) S11
16	留 場 悠 斗①	(蘭越) S6	41	野 口 永 遠②	(紅志) S1	66	大 西 琳 己①	(倶知安) S12
17	大 黒 翔 太①	(蘭越) S7	42	木 村 恒 也②	(紅志) S2	67	渡 部 海 斗①	(倶知安) S13
18	工 藤 達 也②	(高等聾) S1	43	三 上 裕 斗①	(紅志) S3	68	田 岸 由 羽①	(水産) S1
19	西 垣 碧 人②	(高等聾) S2	44	千 葉 想 太①	(紅志) S4	69	川 佑 樹①	(水産) S2
20	村 上 翼①	(高等聾) S3	45	渡 部 碧 斗①	(紅志) S5	70	高 橋 謙 斗①	(水産) S3
21	田 中 煌 人②	(潮陵) S1	46	山 本 光 凱①	(紅志) S6	71	山 口 榮 来①	(水産) S4
22	佐 藤 寛 太②	(潮陵) S2	47	清 久 稜 真①	(紅志) S7	72	富 永 悠 仁①	(水産) S5
23	吉 沢 龍 二②	(潮陵) S3	48	本 間 悠 聖②	(未来創) S1	73	石 井 裕 海①	(水産) S6
24	三 春 良 貴①	(潮陵) S4	49	川 本 翔①	(未来創) S2	74	佐 藤 新 太①	(水産) S7
25	成 田 勝 偉②	(潮陵) S5	50	高 松 佑 弥①	(未来創) S3	75	齋 藤 瀬 那②	(寿都) S1

### 選手名簿<女子シングルス>(GS)

	選手名	(学校名)校内順位		選手名	(学校名)校内順位		選手名	(学校名)校内順位
1	山 口 真 史②	(明峰) S1	18	黒 澤 李 子①	(潮陵) S2	35	小 林 由 香 利①	(双葉) S6
2	若 濱 結 香①	(明峰) S2	19	中 村 ほ の 華①	(潮陵) S3	36	細 田 美 桜①	(双葉) S7
3	田 村 あ ず み①	(明峰) S3	20	眞 田 琉 美②	(潮陵) S4	37	宮 下 雪 月②	(双葉) S8
4	若 濱 鈴 香①	(明峰) S4	21	葛 西 萌 愛②	(潮陵) S5	38	久 保 田 真 実①	(倶知安) S1
5	佐 々 木 蒼 来②	(岩内) S1	22	木 島 朋 江①	(潮陵) S6	39	米 谷 怜 那②	(倶知安) S2
6	後 藤 海 羽①	(岩内) S2	23	飯 田 春 香②	(桜陽) S1	40	菅 原 梨 央②	(倶知安) S3
7	加 藤 花 音②	(岩内) S3	24	高 橋 彩 花②	(桜陽) S2	41	松 田 実 桜①	(倶知安) S4
8	山 本 心①	(岩内) S4	25	千 葉 来 海②	(桜陽) S3	42	小 幡 真 大②	(倶知安) S5
9	小 森 孔 音①	(岩内) S5	26	日 野 口 彩 佳②	(桜陽) S4	43	齋 藤 茉②	(倶知安) S6
10	村 上 碧①	(岩内) S6	27	木 田 虹 歌①	(桜陽) S5	44	糸 川 琉 夏②	(倶知安) S7
11	鈴 木 心 優②	(蘭越) S1	28	佐 藤 亜 樹①	(桜陽) S6	45	丹 野 海 那①	(倶知安) S8
12	土 岐 美 沙①	(蘭越) S2	29	志 部 谷 優 衣①	(未来創) S1	46	赤 澤 茜 音②	(水産) S1
13	西 澤 奈 々 華②	(蘭越) S3	30	佐 藤 綺 音②	(双葉) S1	47	棚 田 和 佳 那②	(水産) S2
14	鈴 木 心 花②	(高等聾) S1	31	中 村 真 子①	(双葉) S2	48	依 田 那 奈①	(水産) S3
15	新 谷 理 央 奈②	(高等聾) S2	32	松 尾 花 奈①	(双葉) S3	49	大 山 舞 莉②	(寿都) S1
16	小 林 凜①	(高等聾) S3	33	堀 る み①	(双葉) S4	50	笹 淵 つ ぐ み①	(寿都) S2
17	五十嵐 雫①	(潮陵) S1	34	渡 辺 莉 央①	(双葉) S5	51	丸 山 咲 夏①	(寿都) S3

## 参加校および参加者数一覧

No.	学 校 名	男子			女子			実人数 男女計
		BD	BS	実人数	GD	GS	実人数	
101	小樽潮陵高等学校	6	13	13	3	6	7	20
102	小樽桜陽高等学校	3	7	7	4	6	8	15
103	小樽未来創造高等学校	1	4	4		1	1	5
104	小樽水産高等学校	3	7	7	2	3	5	12
105	北照高等学校							
106	小樽明峰高等学校	2	4	4	1	4	4	8
107	小樽双葉高等学校				3	8	8	8
108	北海道高等聾学校	1	3	3	1	3	3	6
109	寿都高等学校		1	3	1	3	3	6
110	蘭越高等学校	4	7	8		3	3	11
111	倶知安高等学校	6	13	13	4	8	8	21
112	岩内高等学校	3	6	8	3	6	8	16
113	余市紅志高等学校	3	7	8				8
114	留寿都高等学校							
115	二七コ高等学校							
116	倶知安農業高等学校							
117	北星学園余市高等学校	1	3	4				4
	合 計	<b>33</b>	<b>75</b>	<b>82</b>	<b>22</b>	<b>51</b>	<b>58</b>	<b>140</b>

種目: 女子ダブルス

試合番号 GD1

コート番号

予定時間: 時 分

ゲーム開始時の  
エンドの位置に〇  
(右側も)

ニホ ミホ 日本道子 日本高校	2	21 — 11	0	ジャパン ハコ 蛇班花子 蛇班高校	R
ニホ ミホ 日本道代 日本高校		26 — 24		ジャパン ミト 蛇班港 蛇班高校	L

期 日 : 9 月 15 日  
開始時刻 : 時 分  
終了時刻 : 時 分  
試合時間 :  
主 審 :  
サービスジャッジ :

『オンマイライト〇〇さん、△△さん(所属名)、オンマイレフト××さん、◎◎さん(所属名)、サーバーの名前 トウサーバー トウ レシーバーの名前 ラヴオールプレイ』

日本道子		1	2	3	4	5	6		8		11		14	15	16		18	19			
日本道代	R	0						7		9	10		12	13			17		20	21	21
蛇班花子	S	0						2		4			7	8			10				
蛇班港							1		3			5	6			9		11			11

第1ゲーム終了時刻 時 分

最初のサーバーにS  
最初のレシーバーにRを  
その横の両方に「0」を記入

インプレイでなくなった瞬間ストップWで60秒を計時  
「イレブンフォーインターバル」とコールする  
残り20秒になったら「〇〇コート 20秒」と  
2回コールする

「20 ゲームポイント 〇〇」と  
コールする

インプレイでなくなった瞬間ストップWで2分を計時  
「ゲーム」とコールし、その後アナウンス  
残り20秒になったら「〇〇コート 20秒」と  
2回コールする

最後の得点は  
間にスラッシュ「/」を  
入れて丸で囲む

『ゲーム ファーストゲームワンバイ 〇〇さん△△さん(所属名)(勝ちチーム) □-×(点数)』 2分後 『セカンドゲーム ラヴオールプレイ』

日本道子						3					7	8	9	10	11			13			16			19		
日本道代	S	0	1	2				4	5	6						12			14	15		17	18		20	
蛇班花子	R	0					4	5							8	9			12	13		15			18	19
蛇班港				1	2	3					6	7				10	11				14			16	17	20

第2ゲーム終了時刻 時 分

主審は「20 オール」とコールし、ゲームを続ける  
「20ゲームポイントオール」とは言わない

『ゲーム セカンドゲームワンバイ 〇〇さん△△さん(所属名)(勝ちチーム) □-×(点数)』 2分後 『ファイナルゲーム ラヴオールプレイ』(第2ゲームで試合が終わった場合は「マッチワンバイ…」のコール)

日本道子																										
日本道代																										
蛇班花子																										
蛇班港																										

第3ゲーム終了時刻 時 分

20点オールになったら  
次の欄に斜線を入れる

「25 マッチポイント 〇〇」とは  
コールせず「25 24」のみ

必ず勝者2人に  
サインをもらう

主審も忘れずに  
サインすること

『ゲーム マッチワンバイ 〇〇さん△△さん(所属名)(勝ちチーム) □-×(点数) △-◎(点数) ○-◇(点数)』

勝者署名 \_\_\_\_\_ 主審署名 \_\_\_\_\_ レフェリー署名 \_\_\_\_\_ 放送  記録  掲示  入力

大会名 令和〇年度 第〇〇回  
〇〇地区バドミントン大会

# スコアシート

会場:〇〇市総合体育館

種目: 女子シングルス

試合番号 GS1

コート番号

予定時間: 時 分

L R	ニホ ミホ 日本道子 日本高校	1	29 — 30	2	ジャパン ハナコ 蛇班花子 蛇班高校	R L
		21 — 15				
	17 — 21					

期 日 : 9 月 15 日  
開始時刻 : 時 分  
終了時刻 : 時 分  
試合時間 : 分  
主 審 : \_\_\_\_\_  
サービスジャッジ : \_\_\_\_\_

『オンマイト〇〇さん(所属名)、オンマイレフト××さん(所属名)、サーバーの名前 トゥサーブトゥ レシーバーの名前 ラヴオールプレイ』

日本道子 日本高校	S	0	1	2	3	4	5	6	7	8	9	10	11	12	13	14	15	16	17	18	19	20				
蛇班花子 蛇班高校		0	1		2		3	4	5	6	7	8		9		10	11	12	13	14	15	16	17	18	19	20
第1ゲーム終了時刻		21	22	23		24	25	26		28	29		29													
最初のサーバーにS 両方に「O」を記入 「R」は不要			21	22	23	24		25		26	27	28	29	30												

リードしている方が29になった時「29ゲームポイント28」とコール  
追いついたサイドが29になった時「29ゲームポイントオール」と  
コールする

『ゲーム ファーストゲームワンバイ 〇〇さん(所属名)(勝ちチーム) □-×(点数)』 2分後 『セカンドゲーム ラヴオールプレイ』

日本道子 日本高校		0	1		2		3	4		5	6		7		8	9	10	11	12	13	14		15	16		17	18	19	20	21	21
蛇班花子 蛇班高校	S			1	2		3	4		5	6		7	8		9	10		11	12	13	14		15						15	
第2ゲーム終了時刻																															
時 分																															

『ゲーム セカンドゲームワンバイ 〇〇さん(所属名)(勝ちチーム) □-×(点数)』 2分後 『ファイナルゲーム ラヴオールプレイ』(第2ゲームで試合が終わった場合は「マッチワンバイ…」のコール)

日本道子 日本高校	S	0			1	2		3		4		5	6		7	8	9	10	11		12	13		14	15	16		17	17		
蛇班花子 蛇班高校		0	1	2		3	4	5	6		7	8		9	10	11		12		13	14		15		16	17	18	19	20	21	21
第3ゲーム終了時刻																															
時 分																															

必ず勝者に  
サインをもらう

主審も忘れずに  
サインすること

「イレブナー〇〇 インターバルチェンジエンズ」と  
コールする

『ゲーム マッチワンバイ 〇〇さん(所属名)(勝ちチーム) □-×(点数) △-◎(点数) ○-◇(点数)』

勝者署名 \_\_\_\_\_ 主審署名 \_\_\_\_\_ レフェリー署名 \_\_\_\_\_ 放送  記録  掲示  入力