

第60回小樽地区 高校春季バドミントン選手権大会

兼 国民スポーツ大会バドミントン競技会小樽地区予選(少年の部)



とき

2024**4.20**(土) **21**(日)
4.29(土)

ところ

倶知安総合体育館
小樽市総合体育館

主催 小樽地区バドミントン協会 高体連小樽支部

主管 倶知安町バドミントン協会

小樽地区バドミントン協会HP <https://otarubad.jp/>

令和6年3月19日

各関係学校長様
バドミントン部顧問様

小樽地区バドミントン協会会長
佐藤 禎 洋

第60回 小樽地区高校春季バドミントン選手権大会
兼 国民スポーツ大会バドミントン競技会小樽地区予選(少年の部)開催について

余寒の候 貴部におかれましては、ますます活発にご活動のことと存じます。
さて、標記大会を次のように開催します。ご多忙のこととは存じますが、貴部員が参加できますようご配慮のほどをお願い申し上げます。

開 催 要 項

- 1 日 時 令和6年4月20日(土)・21日(日)・29日(月)
- 2 会 場 倶知安総合体育館(20・21日) 小樽市総合体育館(29日)
- 3 主 催 小樽地区バドミントン協会 高体連小樽支部
- 4 主 管 倶知安町バドミントン協会
- 5 競技種目 各男女の学校対抗団体、個人戦男女別の各単複 計6種目
- 6 使用球 水鳥球シャトル
- 7 競技規則 令和6年度(公財)日本バドミントン協会競技規則による
- 8 競技方法 団体戦・個人戦ともにトーナメントで実施する。
- 9 団体要領 1チーム選手5~8名、監督1名、コーチ1名、マネージャー1名とし、同一校で編成する。全日制と定時制の混合チームは認めない。
学校対抗団体は2複3単(複1, 複2, 単1, 単2, 単3の順)の5マッチ制とする。(試合順序の変更があり得ます。)
単1に出場した者は、他のマッチに出場できないが、複に出場した者は、単2又は単3に出場できる。
選手・監督・コーチ・マネージャーの登録変更は、団体戦当日の顧問打合せまで認める。なお、選手・監督・コーチ・マネージャーの追加登録は認めない。

10 競技日程

期 日	種 目	会 場	入館時間	開始時間
4月20日(土)	個人戦複~単の予定	倶知安総合体育館	8:30	10:00
4月21日(日)	個人戦単の予定	倶知安総合体育館	8:30	9:45
4月29日(月)	団体戦の予定	小樽市総合体育館	8:45	10:00

- 11 参加資格 小樽支部高校に在籍する者で、当協会登録済の者
- 12 参加制限 参加人数の制限なし
- 13 参加料 団体1チーム9,000円、1人1種目につき1,100円
- 14 申し込み 所定の申込みファイルに必要事項を入力の上、下記へメールで申し込んで下さい。
個人戦参加料は4月20日(土)大会初日に、団体戦参加料は4月29日(月)に納入して下さい。

申込先：yuta@hokkaido-c.ed.jp 小樽未来創造高校内 伊藤 優太 (宛)

- 15 申込締切 ①個人戦締切 4月11日(木)12:00まで
②団体戦締切 4月19日(金)12:00までに申し込むこと。
期日・時間厳守でお願いします。
《運営会議：4月15日(月)15:00～小樽未来創造高校》
- 16 問合わせ 北海道小樽未来創造高等学校 伊藤 優太 (0134-23-6105)
- 17 その他 ①本大会の成績は団体戦・個人戦とも令和6年度の高体連小樽支部大会のシード資料になります。
- ②競技中の服装は、競技の品位を保つために(公財)日本バドミントン協会の審査合格品とする。また、背中に学校名のゼッケン(縦20cm×横30cmのもので安全ピン4ヶ所留め)を付けるか、学校名がプリントされたウェアを着用すること。
- ③4月20日(土)・29日(月)は会場を設営しますので、各校部員のご協力をお願いします。また、20日の開会式前に、会場内で顧問会議を予定しています。
- ・ 国民スポーツ大会道予選大会の代表について
 - ・ 令和6年度の高体連小樽支部大会・各大会日程について
 - ・ 協会登録について
 - ・ その他
- ④本大会の個人戦単・複の成績は、国体道予選大会[5月9日(木)～12日(日)函館開催]の地区代表の選考資料とします。
尚、顧問の先生は、選手が代表に選考された場合、参加可能の可否についての意思を確認しますので宜しくお願いします。
- ⑤前年度の秋季大会の団体優勝校、単・複優勝校は4月20日(土)に優勝杯を返還して下さい。(春季大会・秋季大会の杯は兼用です。)
- ⑥団体戦申込みについて
団体戦申込み締切は個人戦の1日前となります。団体戦に出場する学校は、忘れずに申込み手続きをお願いします。
申込み締切後、申込みデータの変更は出来ません。出場できないことがあれば棄権となり、参加料を納めてください。
(今年度より個人戦とは別に団体戦の申込み締切を設定しています。)
- ⑦大会プログラムについては、例年通り小樽バドミントン協会 HP にアップしますので、ダウンロードし各校で準備してください。
団体戦組合せと団体登録選手名簿については、個人戦が終了した後日に、参加校へメールで送付します。

大会役員

大会長	小樽地区バドミントン協会会長	佐藤 禎洋
副大会長	小樽地区バドミントン協会副会長 吉本 潔 中田 仁史 尾山 要 奥山 和也 播磨 正典 大嶺千枝美 鈴木 敏文 福寿 一夫	
相談役	木村 清淳	
顧問	小樽地区バドミントン協会顧問 脇山 忠 北 豊吉 小林 久雄 長谷川 誠 板橋 英城 常盤 泰樹 上元 周馬 藤田 富雄 川田 茂子	
大会委員長	小樽地区バドミントン協会理事長	木露 光司
大会副委員長	小樽地区バドミントン協会副理事長 徳満 康浩 澤里 淳二 清水 亮全	
大会委員	小樽地区バドミントン協会理事	

競技役員

レフェリー (競技役員長)	小樽地区バドミントン協会強化普及委員長	伊藤 優太
デピュティレフェリー (総務部長)	小樽地区バドミントン協会競技副委員長	佐藤 清彦
総務副部長	小樽地区バドミントン協会競技副委員長	安川 拓穂
総務委員 総務・財務・受付	小樽双葉高等学校バドミントン部顧問	圓明 智子
デピュティレフェリー (競技審判部長)	小樽地区バドミントン協会審判委員長	宮崎 和貴
競技委員 進行 記録	小樽未来創造高校バドミントン部顧問 倶知安高校バドミントン部顧問 小樽潮陵高校バドミントン部顧問	小林 啓太 土生 紘太郎 大澤 宏介
審判員	本大会出場者	
線審員	本大会出場者	
得点係	本大会出場者	

タイムテーブル

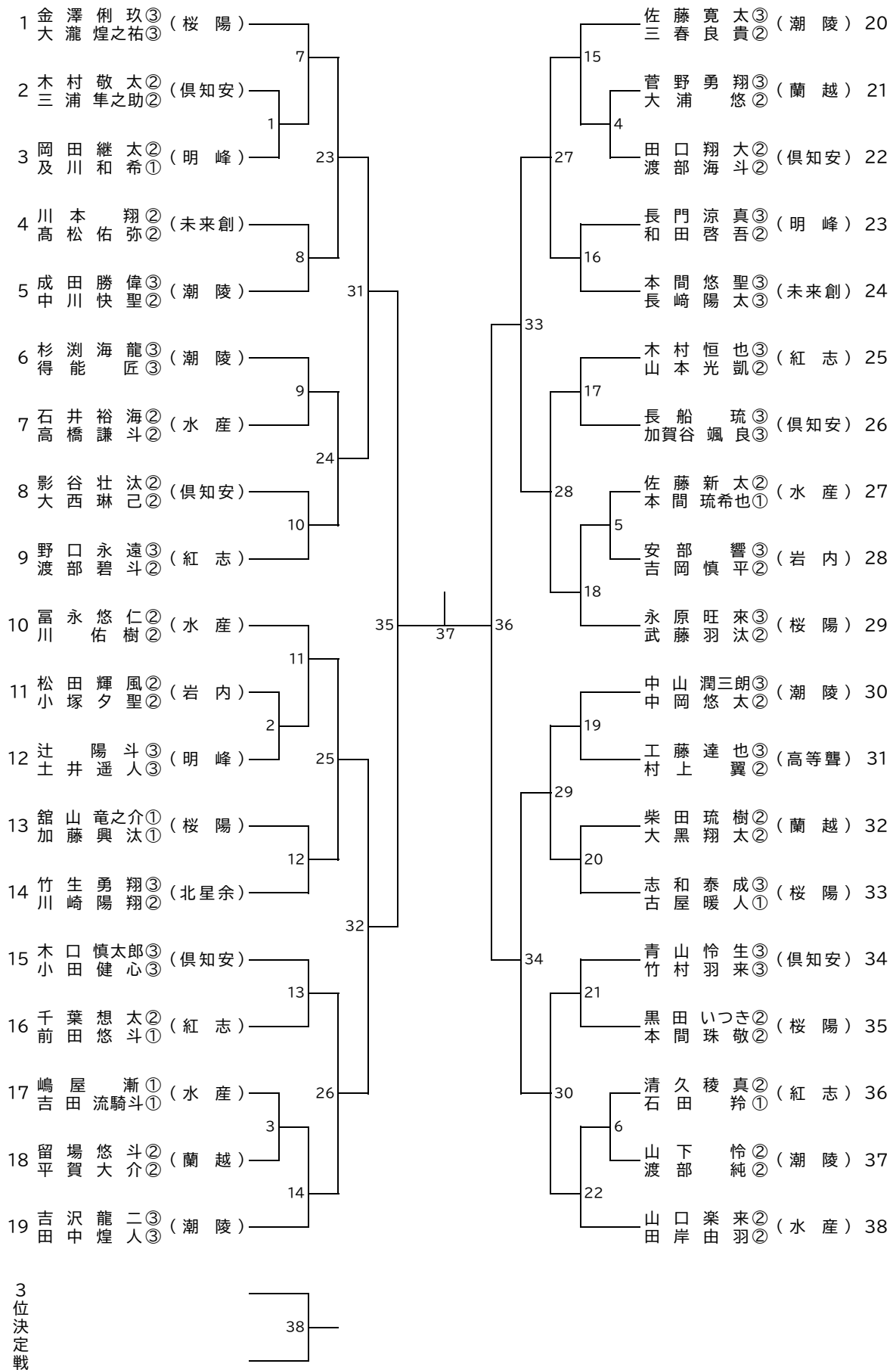
1日目: 4月20日(土) 【倶知安総合体育館】

	1コート	2コート	3コート	4コート	5コート	6コート	7コート	8コート	9コート	10コート	11コート
10:00	BD1~6 GD1~5										
10:30	GD6~9 BD7~13										
11:00	BD14~22 GD10~11										
11:30	GD12~17 BD23~27										
12:00	BD28~30 GD18~21 BS1~4										
12:30	BD31~34 GD22~23 BS5~9										
13:00	BD35~36 GD24~25 BS10~16										
13:30	BD37~38 BS17~23 GS1~2										
14:00	GS3~13										
14:30	GS14~21 BS24~26										
15:00	BS27~37										
15:30	BS38~48										
16:00	BS49~55										
16:30											
17:00											
17:30											
18:00											
18:30											
19:00											
19:30											

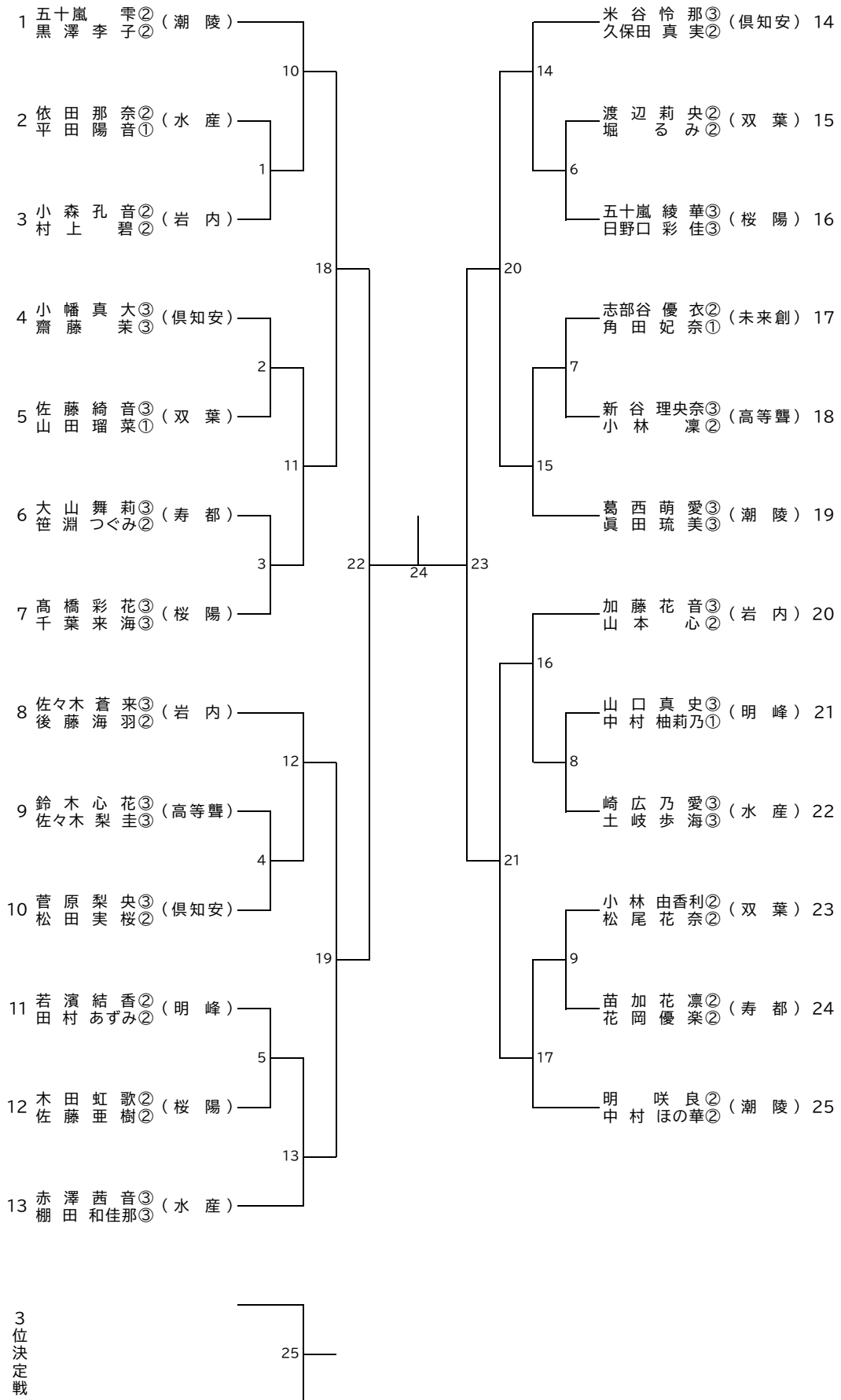
2日目: 4月21日(日) 【倶知安総合体育館】

	1コート	2コート	3コート	4コート	5コート	6コート	7コート	8コート	9コート	10コート	11コート
9:45	GS22~32										
10:15	GS33~37 BS56~61										
10:45	BS62~71 GS38										
11:15	GS39~45 BS72~75										
11:45	BS76~79 GS46~49										
12:15	BS80~83 GS50~51										
12:45	BS84~85 GS52~53										
13:15	BS86~87										
13:45											
14:15											
14:45											
15:15											
15:45											
16:15											

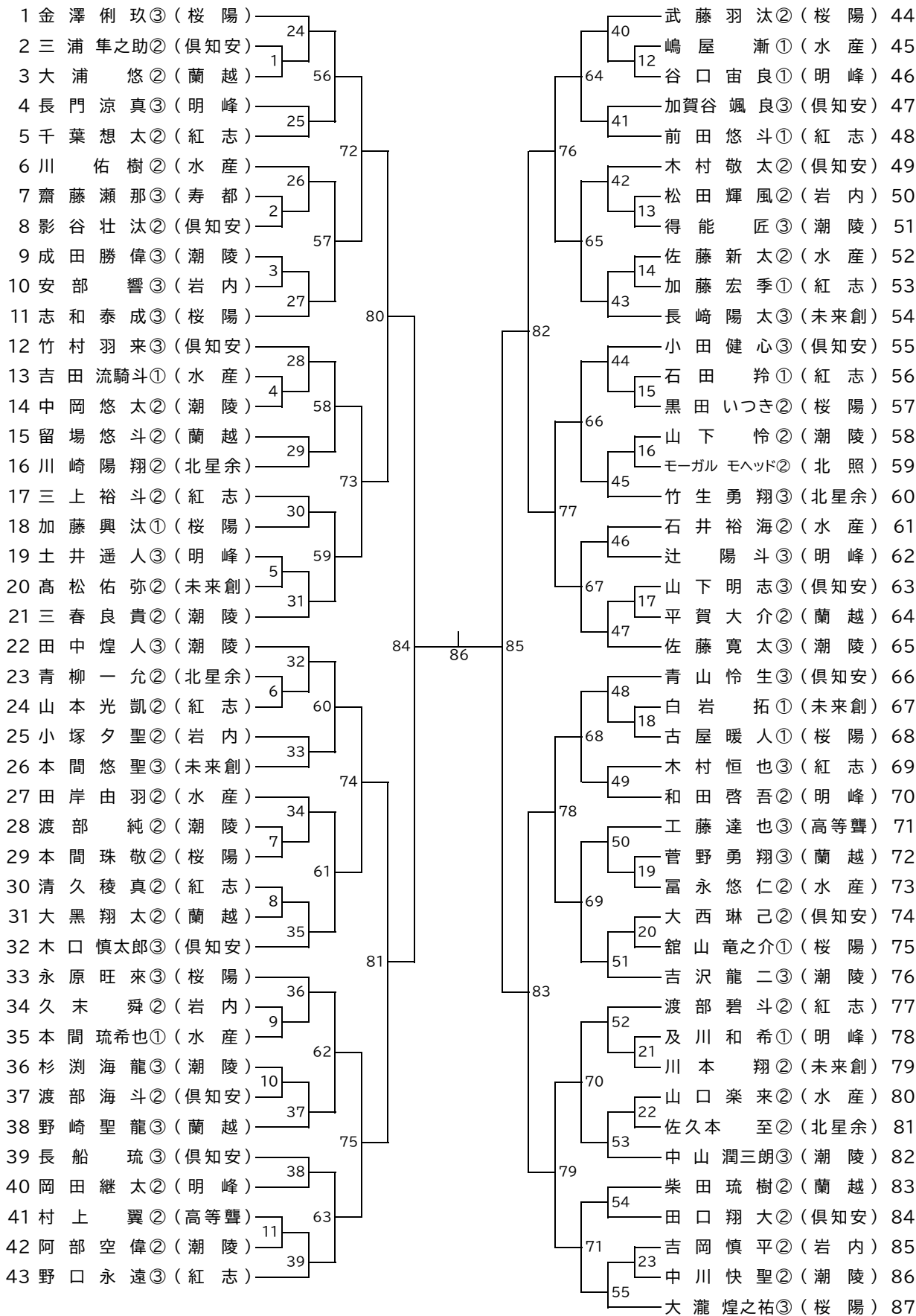
男子ダブルス(BD)



女子ダブルス(GD)

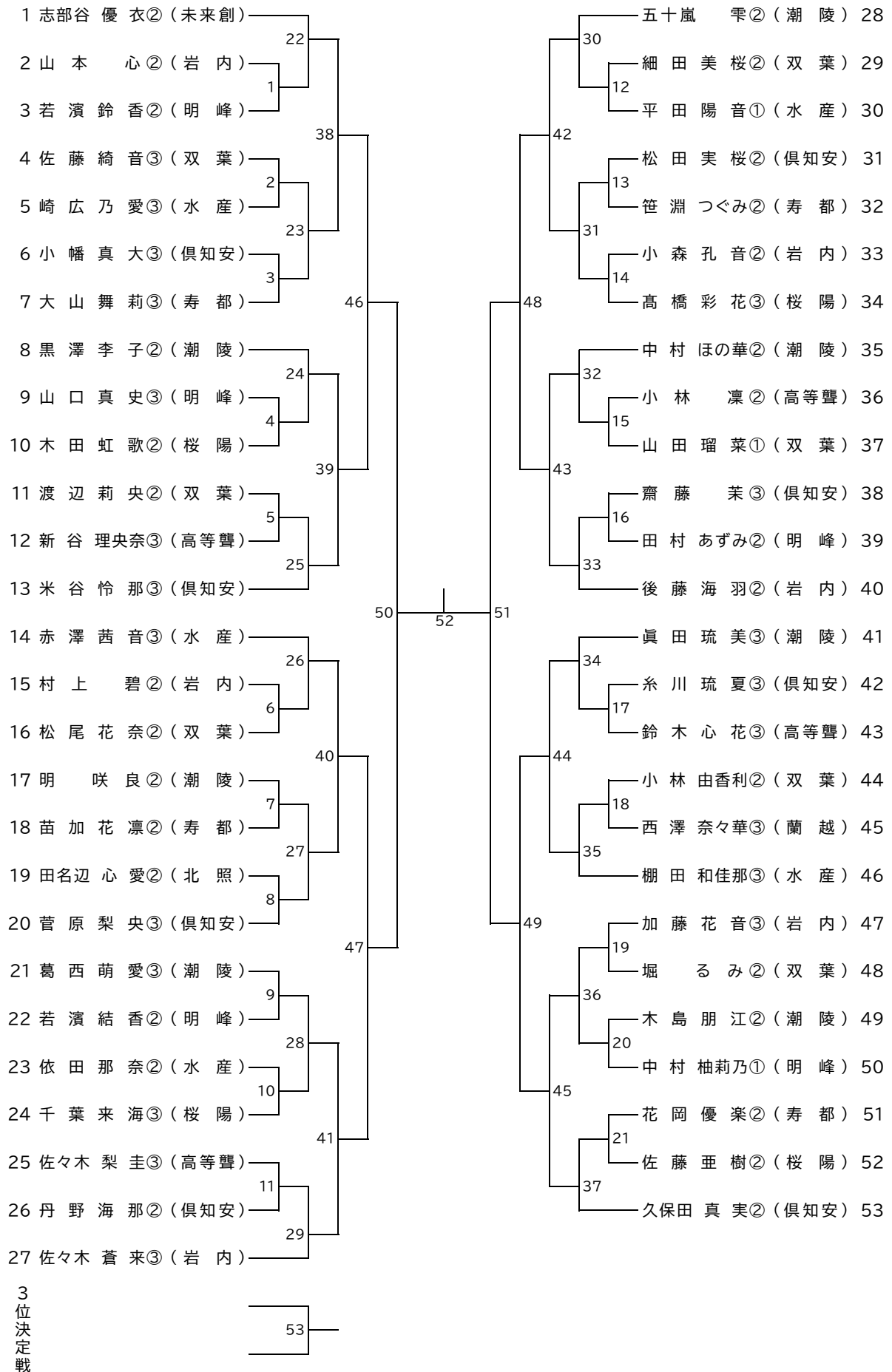


男子シングルス(BS)



87

女子シングルス(GS)



選手名簿<男子ダブルス>(BD)

	選手名	(学校名)校内順位		選手名	(学校名)校内順位		
1	よしざわ りゅうじ 吉沢 龍二 ③	たなか あきと 田中 煌人 ③	(潮陵) D1	21	おかだ けいた 岡田 継太 ②	おいかわ かずき 及川 和希 ①	(明峰) D3
2	さとう かんた 佐藤 寛太 ③	みはる よしたか 三春 良貴 ②	(潮陵) D2	22	くどう たつや 工藤 達也 ③	むらかみ つばさ 村上 翼 ②	(高等聾) D1
3	なかやま じゅんざぶろう 中山 潤三朗 ③	なかおか ゆうた 中岡 悠太 ②	(潮陵) D3	23	しばた りゅうき 柴田 琉樹 ②	おおくろ しょうた 大黒 翔太 ②	(蘭越) D1
4	すぎぶち かいり 杉 洵海 龍 ③	とくのう たくみ 得能 匠 ③	(潮陵) D4	24	とめば ゆうと 留場 悠斗 ②	ひらが だいすけ 平賀 大介 ②	(蘭越) D2
5	なりた しょうい 成田 勝偉 ③	なかがわ かいせい 中川 快聖 ②	(潮陵) D5	25	かんの ゆうと 菅野 勇翔 ③	おおaura ぼる 大浦 悠 ②	(蘭越) D3
6	やました れい 山下 怜 ②	わたべ じゅん 渡部 純 ②	(潮陵) D6	26	きぐち しんたろう 木口 慎太郎 ③	おた けんしん 小田 健心 ③	(倶知安) D1
7	かなざわ りく 金澤 俐玖 ③	おおたき こうのすけ 大瀧 煌之祐 ③	(桜陽) D1	27	あおやま りょう 青山 怜生 ③	たけむら うくる 竹村 羽来 ③	(倶知安) D2
8	ながはら おうき 永原 旺来 ③	むとう うた 武藤 羽汰 ②	(桜陽) D2	28	おさふね りゅう 長船 琉 ③	かがや そら 加賀谷 颯良 ③	(倶知安) D3
9	くろだ いつき 黒田 いつき ②	ほんま しゅうや 本間 珠敬 ②	(桜陽) D3	29	かげたに そうた 影谷 壮汰 ②	おおにし りき 大西 琳己 ②	(倶知安) D4
10	だてやま りゅうのすけ 館山 竜之介 ①	かとう こうた 加藤 興汰 ①	(桜陽) D4	30	たぐち しょうた 田口 翔太 ②	わたなべ かいと 渡部 海斗 ②	(倶知安) D5
11	しわ たいせい 志和 泰成 ③	ふるや ほと 古屋 暖人 ①	(桜陽) D5	31	きむら けいた 木村 敬太 ②	みうら じゅんすけ 三浦 隼之助 ②	(倶知安) D6
12	ほんま ゆうせい 本間 悠聖 ③	ながさき ひなた 長崎 陽太 ③	(未来創) D1	32	まつだ きつぺい 松田 輝風 ②	こづか ゆうせい 小塚 夕聖 ②	(岩内) D1
13	かわもと しょう 川本 翔 ②	たかまつ ゆうや 高松 佑弥 ②	(未来創) D2	33	あべ ひびき 安部 響 ③	よしおか しんぺい 吉岡 慎平 ②	(岩内) D2
14	やまぐち らい 山口 楽来 ②	たかし ゆう 田岸 由羽 ②	(水産) D1	34	のぐち とわ 野口 永遠 ③	わたなべ あおと 渡部 碧斗 ②	(紅志) D1
15	とみなが ゆうじん 富永 悠仁 ②	かわ ゆうき 川 佑樹 ②	(水産) D2	35	きむら こうや 木村 恒也 ③	やまもと こうが 山本 光凱 ②	(紅志) D2
16	いしい ゆう 石井 裕海 ②	たかはし けんた 高橋 謙斗 ②	(水産) D3	36	ちば そうた 千葉 想太 ②	まえだ ゆうと 前田 悠斗 ①	(紅志) D3
17	さとう あらた 佐藤 新太 ②	ほんま るきや 本間 琉希也 ①	(水産) D4	37	きよく りょうま 清久 稜真 ②	いしだ れい 石田 鈴 ①	(紅志) D4
18	しまや ぜん 嶋屋 漸 ①	よしだ るきと 吉田 流騎斗 ①	(水産) D5	38	たけふ ゆうと 竹生 勇翔 ③	かわさき ほと 川崎 陽翔 ②	(北星余) D1
19	ながと りょうま 長門 涼真 ③	わだ けいご 和田 啓吾 ②	(明峰) D1				
20	つじ はると 辻 陽斗 ③	どい はると 土井 遥人 ③	(明峰) D2				

選手名簿<女子ダブルス>(GD)

	選手名	(学校名)校内順位		選手名	(学校名)校内順位		
1	いがらし しずく 五十嵐 雫 ②	くろさわ りこ 黒澤 李子 ②	(潮陵) D1	14	わたなべ りお 渡辺 莉央 ②	ほり るみ 堀 るみ ②	(双葉) D2
2	みょう さくら 明 咲良 ②	なかむら ほのか 中村 ほの華 ②	(潮陵) D2	15	こばやし ゆかり 小林 由香利 ②	まつお はな 松尾 花奈 ②	(双葉) D3
3	かさい もあ 葛西 萌愛 ③	さなだ るみ 真田 琉美 ③	(潮陵) D3	16	あらや りおな 新谷 理央奈 ③	こばやし りん 小林 凜 ②	(高等聾) D1
4	たかはし あやか 高橋 彩花 ③	ちば くるみ 千葉 来海 ③	(桜陽) D1	17	すずき ここな 鈴木 心花 ③	ささき りか 佐々木 梨圭 ③	(高等聾) D2
5	いがらし あやか 五十嵐 綾華 ③	ひのぐち あやか 日野口 彩佳 ③	(桜陽) D2	18	おおやま まいり 大山 舞莉 ③	ささぶち つぐみ 笹淵 つぐみ ②	(寿都) D1
6	きだ にじか 木田 虹歌 ②	さとう あき 佐藤 亜樹 ②	(桜陽) D3	19	のうか かりん 苗加 花凜 ②	はなおか ゆら 花岡 優楽 ②	(寿都) D2
7	しげや ゆい 志部谷 優衣 ②	かくた ひな 角田 妃奈 ①	(未来創) D1	20	よねや れいな 米谷 怜那 ③	くぼた まなみ 久保田 真実 ②	(倶知安) D1
8	あかざわ あかね 赤澤 茜音 ③	たなだ わかな 棚田 和佳那 ③	(水産) D1	21	すがわら りお 菅原 梨央 ③	まつだ みお 松田 実桜 ②	(倶知安) D2
9	さきひろ のあ 崎 広乃愛 ③	とき あゆみ 土岐 歩海 ③	(水産) D2	22	こばた まひろ 小幡 真大 ③	さいとう まな 齋藤 茉 ③	(倶知安) D3
10	よりた なな 依田 那奈 ②	ひらた ひなの 平田 陽音 ①	(水産) D3	23	ささき そら 佐々木 蒼来 ③	ごとう みう 後藤 海羽 ②	(岩内) D1
11	やまぐち まお 山口 真史 ③	なかむら ゆりの 中村 柚莉乃 ①	(明峰) D1	24	かとう かのん 加藤 花音 ③	やまもと ここ 山本 心 ②	(岩内) D2
12	わかまは ゆいか 若濱 結香 ②	たむら あずみ 田村 あずみ ②	(明峰) D2	25	こもり こうね 小森 孔音 ②	むらかみ あおい 村上 碧 ②	(岩内) D3
13	さとう あやね 佐藤 綺音 ③	やまだ るな 山田 瑠菜 ①	(双葉) D1				

選手名簿<男子シングルス>(BS)

	選手名	(学校名)校内順位		選手名	(学校名)校内順位		選手名	(学校名)校内順位
1	田中 煌人 ③	(潮陵) S1	31	川 佑樹 ②	(水産) S3	61	長船 琉 ③	(倶知安) S6
2	佐藤 寛太 ③	(潮陵) S2	32	富 永悠仁 ②	(水産) S4	62	加賀谷 颯良 ③	(倶知安) S7
3	吉沢 龍二 ③	(潮陵) S3	33	山口 楽来 ②	(水産) S5	63	田口 翔大 ②	(倶知安) S8
4	三春 良貴 ②	(潮陵) S4	34	佐藤 新太 ②	(水産) S6	64	影谷 壮汰 ②	(倶知安) S9
5	中山 潤三朗 ③	(潮陵) S5	35	本間 琉希也 ①	(水産) S7	65	大西 琳己 ②	(倶知安) S10
6	杉 洩海龍 ③	(潮陵) S6	36	吉田 流騎斗 ①	(水産) S8	66	山下 明志 ③	(倶知安) S11
7	得能 匠 ③	(潮陵) S7	37	嶋屋 漸 ①	(水産) S9	67	渡部 海斗 ②	(倶知安) S12
8	成田 勝偉 ③	(潮陵) S8	38	モーガル モヘッド ②	(北照) S1	68	三浦 隼之助 ②	(倶知安) S13
9	山下 怜 ②	(潮陵) S9	39	和田 啓吾 ②	(明峰) S1	69	小塚 夕聖 ②	(岩内) S1
10	中岡 悠太 ②	(潮陵) S10	40	長門 涼真 ③	(明峰) S2	70	松田 輝風 ②	(岩内) S2
11	渡部 純 ②	(潮陵) S11	41	岡田 継太 ②	(明峰) S3	71	安部 響 ③	(岩内) S3
12	中川 快聖 ②	(潮陵) S12	42	辻 陽斗 ③	(明峰) S4	72	吉岡 慎平 ②	(岩内) S4
13	阿部 空偉 ②	(潮陵) S13	43	土井 遥人 ③	(明峰) S5	73	久末 舜 ②	(岩内) S5
14	金澤 俐玖 ③	(桜陽) S1	44	及川 和希 ①	(明峰) S6	74	野口 永遠 ③	(紅志) S1
15	大瀧 煌之祐 ③	(桜陽) S2	45	谷口 宙良 ①	(明峰) S7	75	渡部 碧斗 ②	(紅志) S2
16	武藤 羽汰 ②	(桜陽) S3	46	工藤 達也 ③	(高等聾) S1	76	三上 裕斗 ②	(紅志) S3
17	永原 旺来 ③	(桜陽) S4	47	村上 翼 ②	(高等聾) S2	77	前田 悠斗 ①	(紅志) S4
18	本間 珠敬 ②	(桜陽) S5	48	齋藤 瀬那 ③	(寿都) S1	78	千葉 想太 ②	(紅志) S5
19	志和 泰成 ③	(桜陽) S6	49	野崎 聖龍 ③	(蘭越) S1	79	木村 恒也 ③	(紅志) S6
20	加藤 興汰 ①	(桜陽) S7	50	柴田 琉樹 ②	(蘭越) S2	80	山本 光凱 ②	(紅志) S7
21	黒田 いつき ②	(桜陽) S8	51	留場 悠斗 ②	(蘭越) S3	81	石田 矜 ①	(紅志) S8
22	古屋 暖人 ①	(桜陽) S9	52	平賀 大介 ②	(蘭越) S4	82	清久 稜真 ②	(紅志) S9
23	館山 竜之介 ①	(桜陽) S10	53	大黒 翔太 ②	(蘭越) S5	83	加藤 宏季 ①	(紅志) S10
24	長崎 陽太 ③	(未来創) S1	54	菅野 勇翔 ③	(蘭越) S6	84	竹生 勇翔 ③	(北星余) S1
25	本間 悠聖 ③	(未来創) S2	55	大浦 悠 ②	(蘭越) S7	85	川崎 陽翔 ②	(北星余) S2
26	川本 翔 ②	(未来創) S3	56	青山 怜生 ③	(倶知安) S1	86	青柳 一允 ②	(北星余) S3
27	高松 佑弥 ②	(未来創) S4	57	木村 慎太郎 ③	(倶知安) S2	87	佐久本 至 ②	(北星余) S4
28	白岩 拓 ①	(未来創) S5	58	竹村 羽来 ③	(倶知安) S3			
29	田岸 由羽 ②	(水産) S1	59	小田 健心 ③	(倶知安) S4			
30	石井 裕海 ②	(水産) S2	60	木村 敬太 ②	(倶知安) S5			

選手名簿<女子シングルス>(GS)

	選手名	(学校名)校内順位		選手名	(学校名)校内順位		選手名	(学校名)校内順位
1	明 咲良 ②	(潮陵) S1	19	中村 柚莉乃 ①	(明峰) S1	37	苗加 花凜 ②	(寿都) S3
2	五十嵐 雫 ②	(潮陵) S2	20	山口 真史 ③	(明峰) S2	38	花岡 優楽 ②	(寿都) S4
3	黒澤 李子 ②	(潮陵) S3	21	若濱 結香 ②	(明峰) S3	39	西澤 奈々華 ③	(蘭越) S1
4	眞田 琉美 ③	(潮陵) S4	22	田村 あずみ ②	(明峰) S4	40	久保田 真実 ②	(倶知安) S1
5	中村 ほの華 ②	(潮陵) S5	23	若濱 鈴香 ②	(明峰) S5	41	米谷 怜那 ③	(倶知安) S2
6	葛西 萌愛 ③	(潮陵) S6	24	山田 瑠菜 ①	(双葉) S1	42	菅原 梨央 ③	(倶知安) S3
7	木島 朋江 ②	(潮陵) S7	25	佐藤 綺音 ③	(双葉) S2	43	松田 実桜 ②	(倶知安) S4
8	千葉 来海 ③	(桜陽) S1	26	松尾 花奈 ②	(双葉) S3	44	小幡 真大 ③	(倶知安) S5
9	高橋 彩花 ③	(桜陽) S2	27	堀 るみ ②	(双葉) S4	45	齋藤 菜 ③	(倶知安) S6
10	木田 虹歌 ②	(桜陽) S3	28	渡辺 莉央 ②	(双葉) S5	46	糸川 琉夏 ③	(倶知安) S7
11	佐藤 亜樹 ②	(桜陽) S4	29	小林 由香利 ②	(双葉) S6	47	丹野 海那 ②	(倶知安) S8
12	志部谷 優衣 ②	(未来創) S1	30	細田 美桜 ②	(双葉) S7	48	佐々木 蒼来 ③	(岩内) S1
13	赤澤 茜音 ③	(水産) S1	31	新谷 理央奈 ③	(高等聾) S1	49	後藤 海羽 ②	(岩内) S2
14	棚田 和佳那 ③	(水産) S2	32	小林 凜 ②	(高等聾) S2	50	加藤 花音 ③	(岩内) S3
15	崎広 乃愛 ③	(水産) S3	33	鈴木 心花 ③	(高等聾) S3	51	小森 孔音 ②	(岩内) S4
16	依田 那奈 ②	(水産) S4	34	佐々木 梨圭 ③	(高等聾) S4	52	村上 碧 ②	(岩内) S5
17	平田 陽音 ①	(水産) S5	35	大山 舞莉 ③	(寿都) S1	53	山本 心 ②	(岩内) S6
18	田名辺 心愛 ②	(北照) S1	36	笹淵 つぐみ ②	(寿都) S2			

参加校および参加者数一覧

No.	学 校 名	男子				女子				実人数 男女計
		BT	BD	BS	実人数	GT	GD	GS	実人数	
101	小樽潮陵高等学校		6	13	13		3	7	7	20
102	小樽桜陽高等学校		5	10	10		3	4	6	16
103	小樽未来創造高等学校		2	5	5		1	1	2	7
104	小樽水産高等学校		5	9	10		3	5	7	17
105	北照高等学校			1	1			1	1	2
106	小樽明峰高等学校		3	7	7		2	5	5	12
107	小樽双葉高等学校						3	7	7	7
108	北海道高等聾学校		1	2	2		2	4	4	6
109	寿都高等学校			1	3		2	4	4	7
110	蘭越高等学校		3	7	7			1	1	8
111	倶知安高等学校		6	13	13		3	8	8	21
112	岩内高等学校		2	5	7		3	6	8	15
113	余市紅志高等学校		4	10	11					11
117	北星学園余市高等学校		1	4	5					5
	合 計		38	87	94		25	53	60	154

大会名 令和〇年度 第〇〇回
〇〇地区バドミントン大会

勝者を丸で囲む

コ ア シ ー ト

会場:〇〇市総合体育館

種目: 女子ダブルス
試合番号: GD1
コート番号: _____
予定時間: 時 分

ゲーム開始時の
エンドの位置に○

ニホ ミヲ 日本道子 日本高校	ニホ ミヲ 日本道代 日本高校	2	21	—	11	0	ジャパン ハコ 蛇班花子 蛇班高校	R L
-----------------------	-----------------------	---	----	---	----	---	-------------------------	--------

期日: 9月15日
開始時刻: 時 分
終了時刻: 時 分
試合時間: _____
主審: _____
サービスジャッジ: _____

『レイディースアンドジェントルメン オンマイライト〇〇さん アンド △△さん(所属名) アンド オンマイレフト××さん アンド ◎◎さん(所属名)、サーバーの名前 トゥサブトゥ レシーバーの名前 ラヴオールプレイ』

日本道子		1	2	3	4	5	6	7	8	11	14	15	16	18	19
日本道代	R	0						7		9	10			17	
蛇班花子	S	0						2		4			7	8	
蛇班港						1		3		5	6		9	10	11

第1ゲーム終了時刻 時 分

最初のサーバーにS
最初のレシーバーにRを

インプレイでなくなった瞬間ストップWで60秒を計時
「イレブンフォーインターバル」とコールする
残り20秒になったら「〇〇コート 20秒」と

「20 ゲームポイント 〇〇」と

インプレイでなくなった瞬間ストップWで2分を計時
「ゲーム」とコールし、その後アナウンス

最後の得点は
間にスラッシュ「/」

『ゲーム ファーストゲームワンバイ 〇〇さん アンド △△さん □-×(点数)』 2分後 『セカンドゲーム ラヴオールプレイ』

日本道子						3				7	8	9	10	11		13			16			19		
日本道代	S	0	1	2				4	5	6					12			14	15		17	18	20	
蛇班花子	R	0					4	5					8	9		12	13		15			18	19	
蛇班港				1	2	3				6	7				10	11			14			16	17	20

第2ゲーム終了時刻 時 分

主審は「20 オール」とコールし、ゲームを続ける
「20ゲームポイントオール」とは言わない

『ゲーム セカンドゲームワンバイ 〇〇さん アンド △△さん □-×(点数) ワンゲームオール』 2分後 『ファイナルゲーム ラヴオールプレイ』(第2ゲームで試合が終わった場合は「マッチワンバイ…」のコール)

日本道子																								
日本道代																								
蛇班花子																								
蛇班港																								

第3ゲーム終了時刻 時 分

20点オールになったら
次の欄に斜線を入れる

「25 マッチポイント 〇〇」
とは
コールせず「25 24」のみ

必ず勝者2人に
サインをもらう

主審も忘れずに
サインすること

『ゲーム マッチワンバイ 〇〇さん アンド △△さん □-×(点数) △-◎(点数) ○-◇(点数)』

勝者署名 _____ 主審署名 _____ レフェリー署名 _____ 放送 記録 掲示 入力

種目: 女子シングルス

試合番号 GS1

ゲーム開始時の
エンドの位置に○

コート番号

予定時間: 時 分

L ・ R	ニホ ミホ 日本道子 日本高校	1	29 — 30	2	ジヤパン ハコ 蛇班花子 蛇班高校	R ・ L
		21 — 15				
		17 — 21				

期 日 : 9 月 15 日
開始時刻 : 時 分
終了時刻 : 時 分
試合時間 : 分
主 審 : _____
サービスジャッジ : _____

『レイディースアンドジェントルメン オンマイライト〇〇さん(所属名) アンド オンマイレフト××さん(所属名) サーバーの名前 トゥサーブ ラヴオールプレイ』

日本道子 日本高校	S	0	1	2	3	4	5	6	7	8	9	10	11	12	13	14	15	16	17	18	19	20				
蛇班花子 蛇班高校		0	1		2		3	4	5	6	7	8		9		10	11	12	13	14	15	16	17	18	19	20
第1ゲーム終了時刻		21	22	23		24	25	26		28	29		29													
最初のサーバーにS 両方に「0」を記入			21	22	23	24	25		26	27	28	29	30													

リードしている方が29になった時「29ゲームポイント28」とコール

『ゲーム ファーストゲームワンバイ〇〇さん □-×(点数)』 2分後 『セカンドゲーム ラヴオールプレイ』

日本道子 日本高校		0	1	2	3	4		5	6	7	8	9	10	11	12	13	14		15	16		17	18	19	20	21	21
蛇班花子 蛇班高校	S		1	2		3	4		5	6	7	8		9	10		11	12	13	14		15					15
第2ゲーム終了時刻																											
時 分																											

『ゲーム セカンドゲームワンバイ〇〇さん □-×(点数) ワンゲームオール』 2分後 『ファイナルゲーム ラヴオールプレイ』(第2ゲームで試合が終わった場合は「マッチワンバイ…」のコール)

日本道子 日本高校	S	0		1	2	3		4		5	6		7	8	9	10	11		12	13		14	15	16		17	17			
蛇班花子 蛇班高校		0	1	2		3	4	5	6	7	8		9	10	11		12		13	14		15		16	17	18	19	20	21	21
第3ゲーム終了時刻																														
時 分																														

必ず勝者に
サインをもらう

主審も忘れずに
サインすること

「イレブン-〇〇 インターバルチェンジエンズ」
と

『ゲーム マッチワンバイ ○〇さん(所属名)(勝ちチーム) □-×(点数) △-◎(点数) ○-◇(点数)』

勝者署名 _____

主審署名 _____

レフェリー署名 _____

放送 記録 掲示 入力