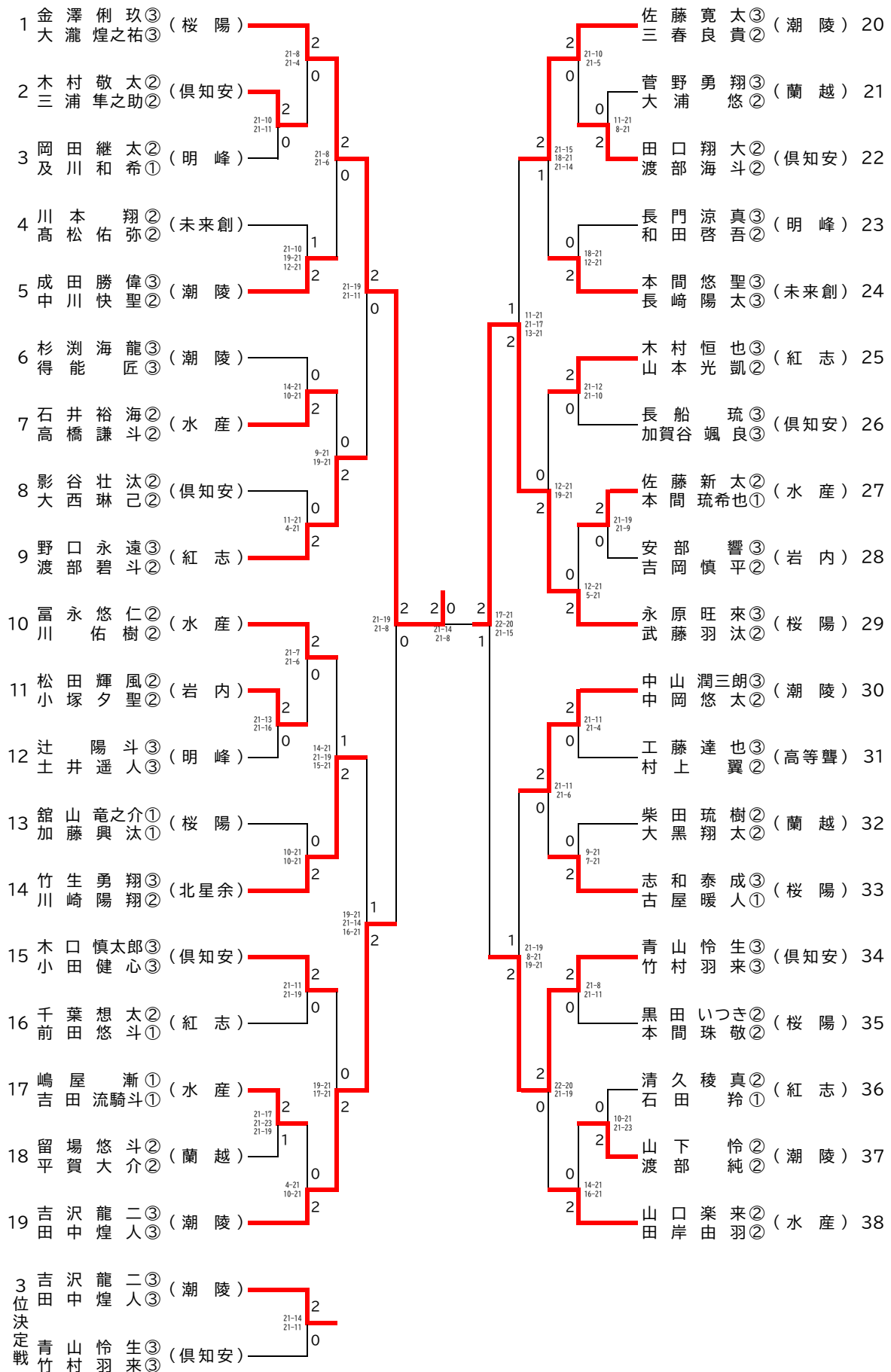
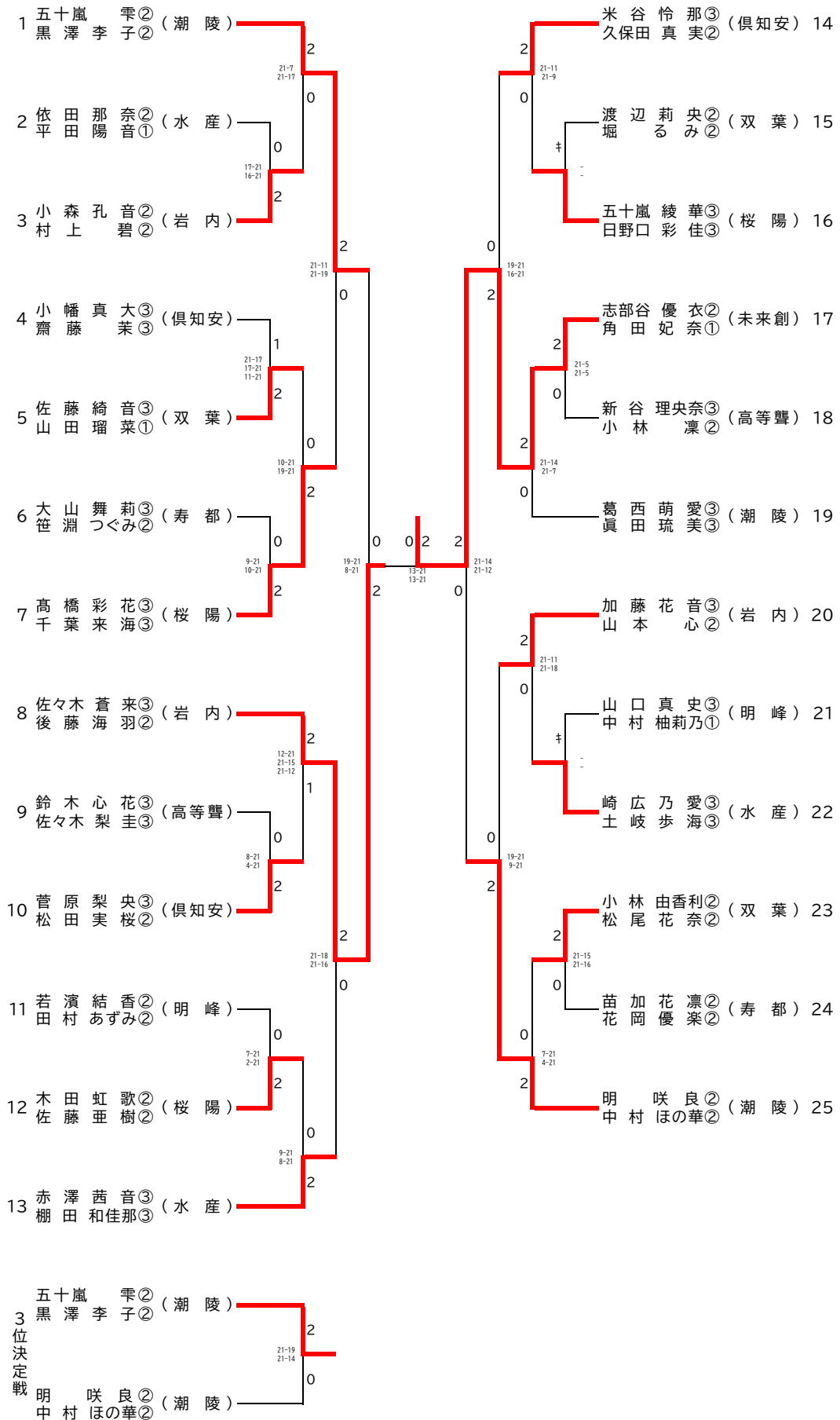


男子ダブルス(BD)



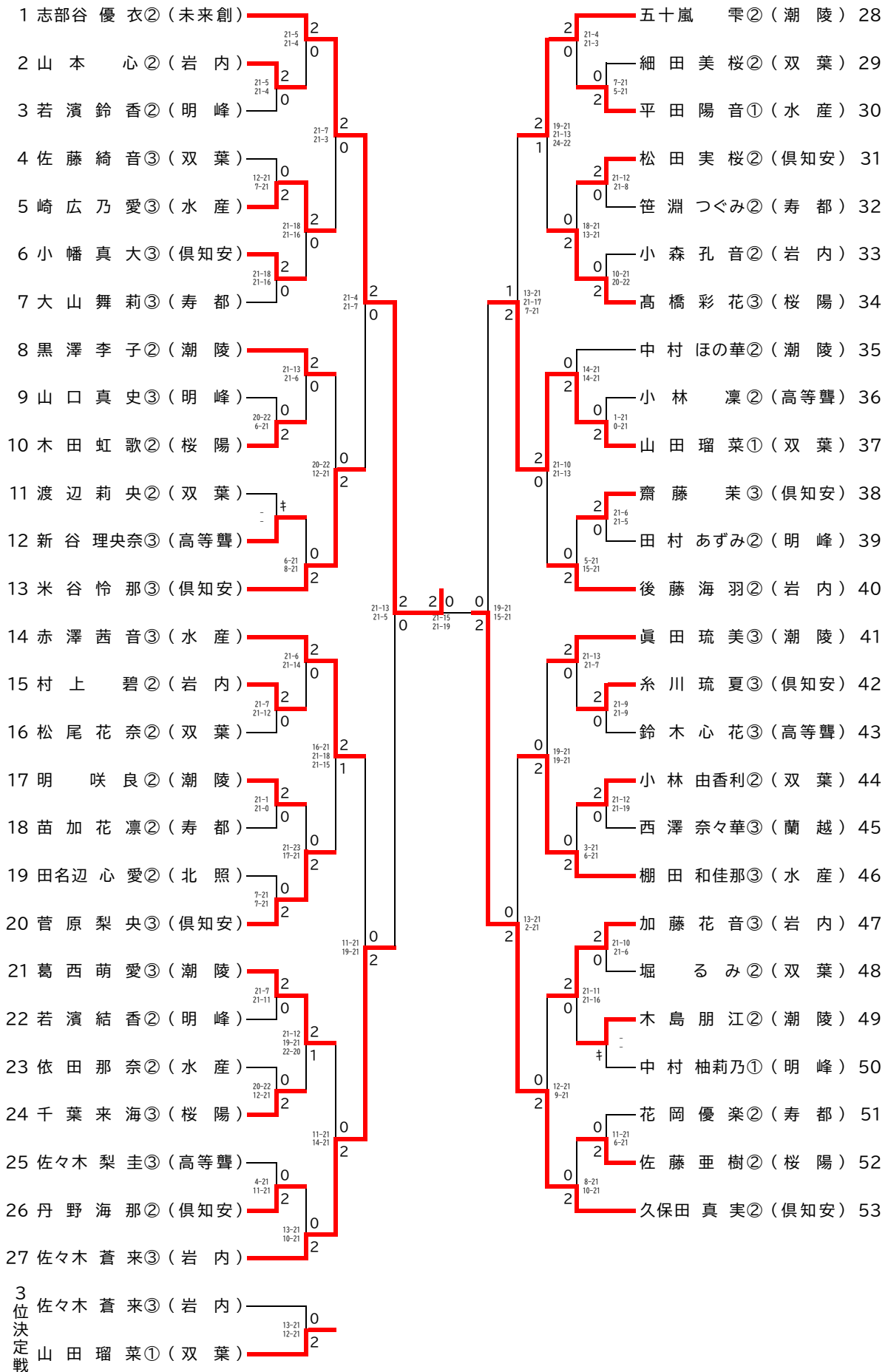
女子ダブルス(GD)



### 男子シングルス(BS)

1 金澤 俐 玖③(桜陽)	21-0 21-8	2	0	21-12 21-10	2	0	武藤 羽 汰②(桜陽) 44	
2 三浦 隼之助②(倶知安)	21-6 21-14	2	0	21-14 18-21	2	0	嶋屋 漸①(水産) 45	
3 大浦 悠②(蘭越)	21-8 21-8	2	0	21-14 22-20	2	0	谷口 宙 良①(明峰) 46	
4 長門 涼 真③(明峰)	11-21 21-16	1	2	16-21 14-21	2	0	加賀谷 颯 良③(倶知安) 47	
5 千葉 想 太②(紅志)	16-21 16-21	2	0	21-11 21-19	2	0	前田 悠 斗①(紅志) 48	
6 川 佑 樹②(水産)	21-11 21-9	2	0	12-21 21-15	2	1	木村 敬 太②(倶知安) 49	
7 齋藤 瀬 那③(寿都)	21-15 21-9	2	0	21-19 21-12	2	0	松田 輝 風②(岩内) 50	
8 影谷 壮 汰②(倶知安)	16-21 18-21	2	0	13-21 19-21	2	0	得能 匠③(潮陵) 51	
9 成田 勝 偉③(潮陵)	19-21 21-16	2	1	11-21 18-21	2	0	佐藤 新 太②(水産) 52	
10 安部 響③(岩内)	21-6 21-11	2	0	21-8 21-12	2	0	加藤 宏 季①(紅志) 53	
11 志和 泰 成③(桜陽)	16-21 15-21	2	0	13-21 14-21	2	0	長崎 陽 太③(未来創) 54	
12 竹村 羽 来③(倶知安)	21-11 21-19	2	0	11-21 9-21	2	0	小田 健 心③(倶知安) 55	
13 吉田 流 騎斗①(水産)	21-13 21-18	2	0	21-15 21-15	2	0	石田 矜①(紅志) 56	
14 中岡 悠 太②(潮陵)	11-21 12-21	2	22-20 16-21 19-21	1	2	21-17 17-21 19-21	2	黒田 いつき②(桜陽) 57
15 留場 悠 斗②(蘭越)	4-21 18-21	0	2	8-21 12-21	2	0	山下 怜②(潮陵) 58	
16 川崎 陽 翔②(北星余)	22-20 17-21 13-21	1	2	21-2 21-16	2	0	モーガル モヘッド②(北照) 59	
17 三上 裕 斗②(紅志)	21-14 18-21 12-21	1	2	14-21 14-21	2	0	竹生 勇 翔③(北星余) 60	
18 加藤 興 汰①(桜陽)	13-21 5-21	0	2	21-7 21-17	2	0	石井 裕 海②(水産) 61	
19 土井 遥 人③(明峰)	12-21 9-21	0	2	21-6 21-9	2	0	辻 陽 斗③(明峰) 62	
20 高松 佑 弥②(未来創)	21-18 21-15	2	2	14-21 22-24	2	0	山下 明 志③(倶知安) 63	
21 三春 良 貴②(潮陵)	21-12 21-13	2	0	2-21 17-21	2	0	平賀 大 介②(蘭越) 64	
22 田中 煌 人③(潮陵)	7-21 5-21	0	2	18-21 8-21	2	0	佐藤 寛 太③(潮陵) 65	
23 青柳 一 允②(北星余)	21-8 21-8	2	0	21-12 21-8	2	0	青山 怜 生③(倶知安) 66	
24 山本 光 凱②(紅志)	21-8 21-15	2	0	21-12 21-8	2	0	白岩 拓①(未来創) 67	
25 小塚 夕 聖②(岩内)	10-21 5-21	0	2	21-16 21-8	2	0	古屋 暖 人①(桜陽) 68	
26 本間 悠 聖③(未来創)	11-21 10-21	0	2	21-13 21-6	2	0	木村 恒 也③(紅志) 69	
27 田岸 由 羽②(水産)	21-16 21-16	2	0	12-21 21-18 21-11	2	1	和田 啓 吾②(明峰) 70	
28 渡部 純②(潮陵)	21-14 21-19	2	0	15-21 14-21	2	0	工藤 達 也③(高等聾) 71	
29 本間 珠 敬②(桜陽)	21-11 19-21 21-10	2	1	8-21 5-21	2	0	菅野 勇 翔③(蘭越) 72	
30 清久 稜 真②(紅志)	21-7 21-7	2	0	22-20 11-21 9-21	1	2	富永 悠 仁②(水産) 73	
31 大黒 翔 太②(蘭越)	7-21 10-21	0	2	13-21 16-21	2	0	大西 琳 己②(倶知安) 74	
32 木口 慎 太郎③(倶知安)	15-21 12-21	0	2	11-21 6-21	2	0	館山 竜之介①(桜陽) 75	
33 永原 旺 来③(桜陽)	21-8 21-8	2	0	16-21 10-21	2	0	吉沢 龍 二③(潮陵) 76	
34 久未 舜②(岩内)	13-21 1-21	0	2	21-17 17-21 17-21	2	1	渡部 碧 斗②(紅志) 77	
35 本間 琉 希也①(水産)	21-11 21-13	2	0	16-21 21-10 21-18	2	1	及川 和 希①(明峰) 78	
36 杉 洩 海 龍③(潮陵)	21-11 21-8	2	0	21-7 21-3	2	0	川本 翔②(未来創) 79	
37 渡部 海 斗②(倶知安)	21-16 21-13	2	0	21-19 12-21 18-21	2	1	山口 楽 来②(水産) 80	
38 野崎 聖 龍③(蘭越)	17-21 21-16 18-21	1	2	11-21 6-21	2	0	佐久本 至②(北星余) 81	
39 長船 琉③(倶知安)	21-3 21-6	2	0	17-21 8-21	2	0	中山 潤三朗③(潮陵) 82	
40 岡田 継 太②(明峰)	11-21 9-21	0	2	13-21 15-21	2	0	柴田 琉 樹②(蘭越) 83	
41 村上 翼②(高等聾)	5-21 10-21	0	2	11-21 11-21	2	0	田口 翔 大②(倶知安) 84	
42 阿部 空 偉②(潮陵)	11-21 11-21	0	2	8-21 8-21	2	0	吉岡 慎 平②(岩内) 85	
43 野口 永 遠③(紅志)	6-21 12-21	0	2	12-21 9-21	2	0	中川 快 聖②(潮陵) 86	
3 位 決 定 戦							大瀧 煌之祐③(桜陽) 87	
野口 永 遠③(紅志)	6-21 12-21	0	2					
竹生 勇 翔③(北星余)	6-21 12-21	0	2					

### 女子シングルス(GS)



3  
位  
決  
定  
戦