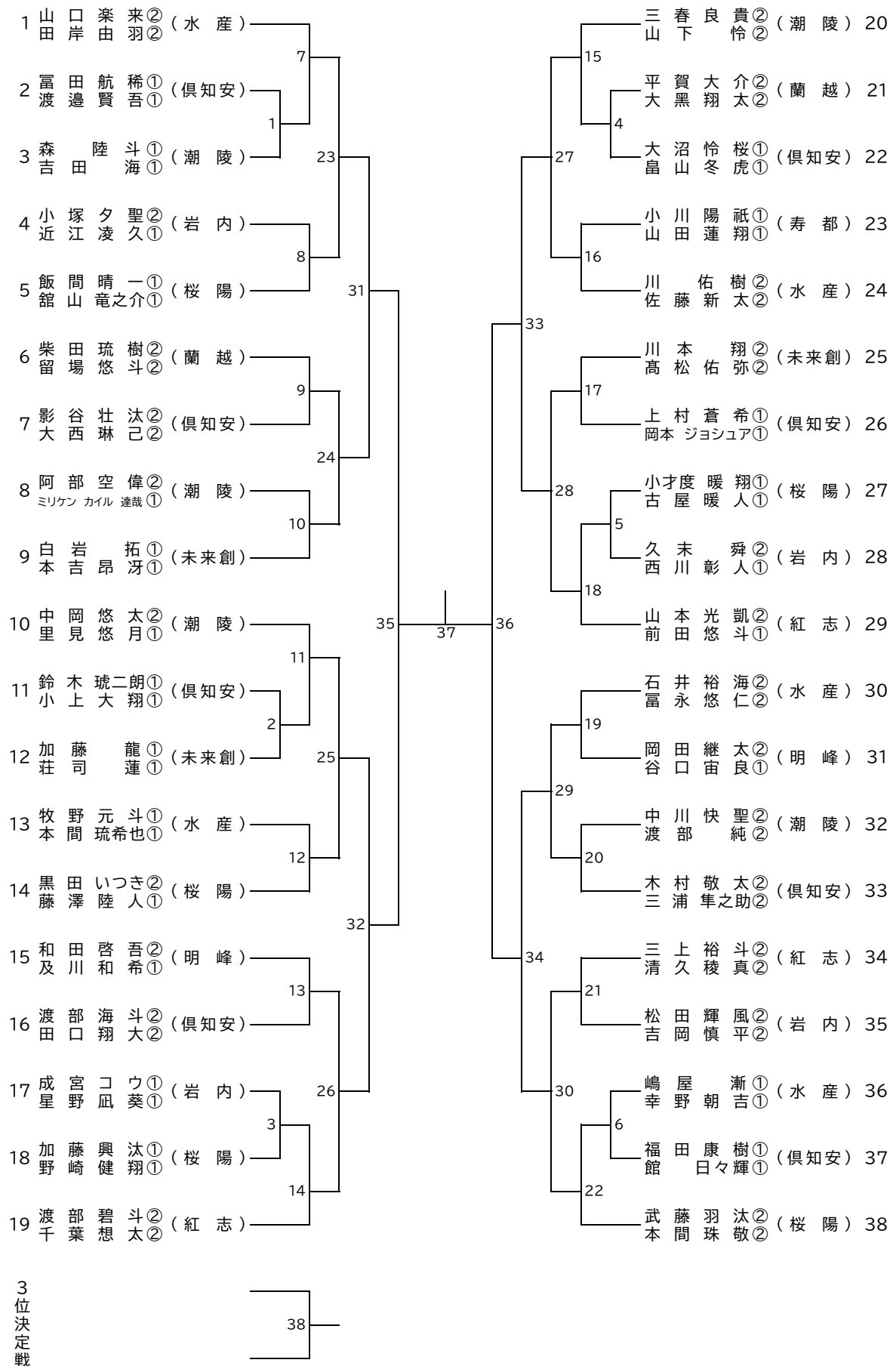
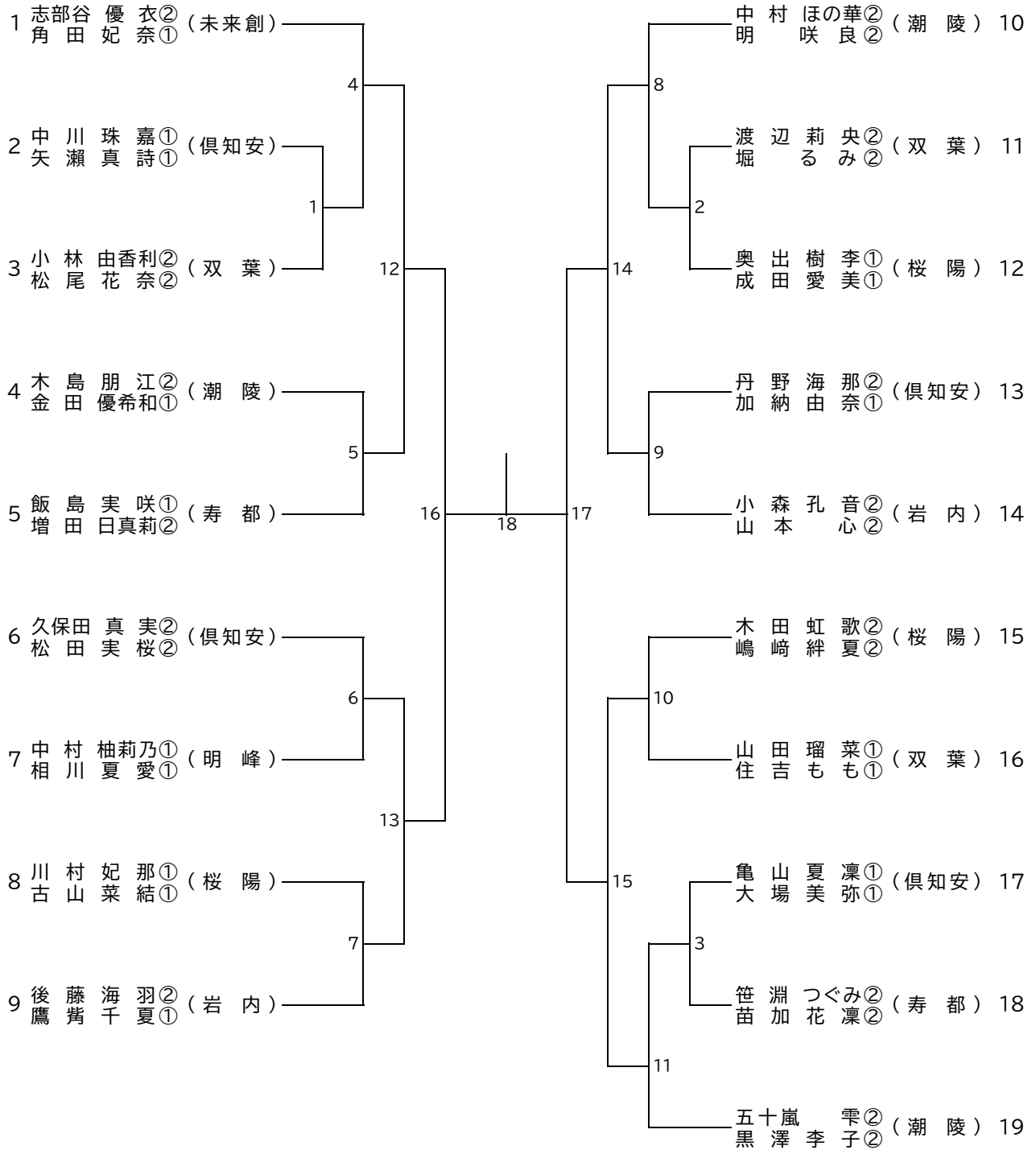


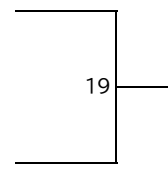
男子ダブルス(BD)



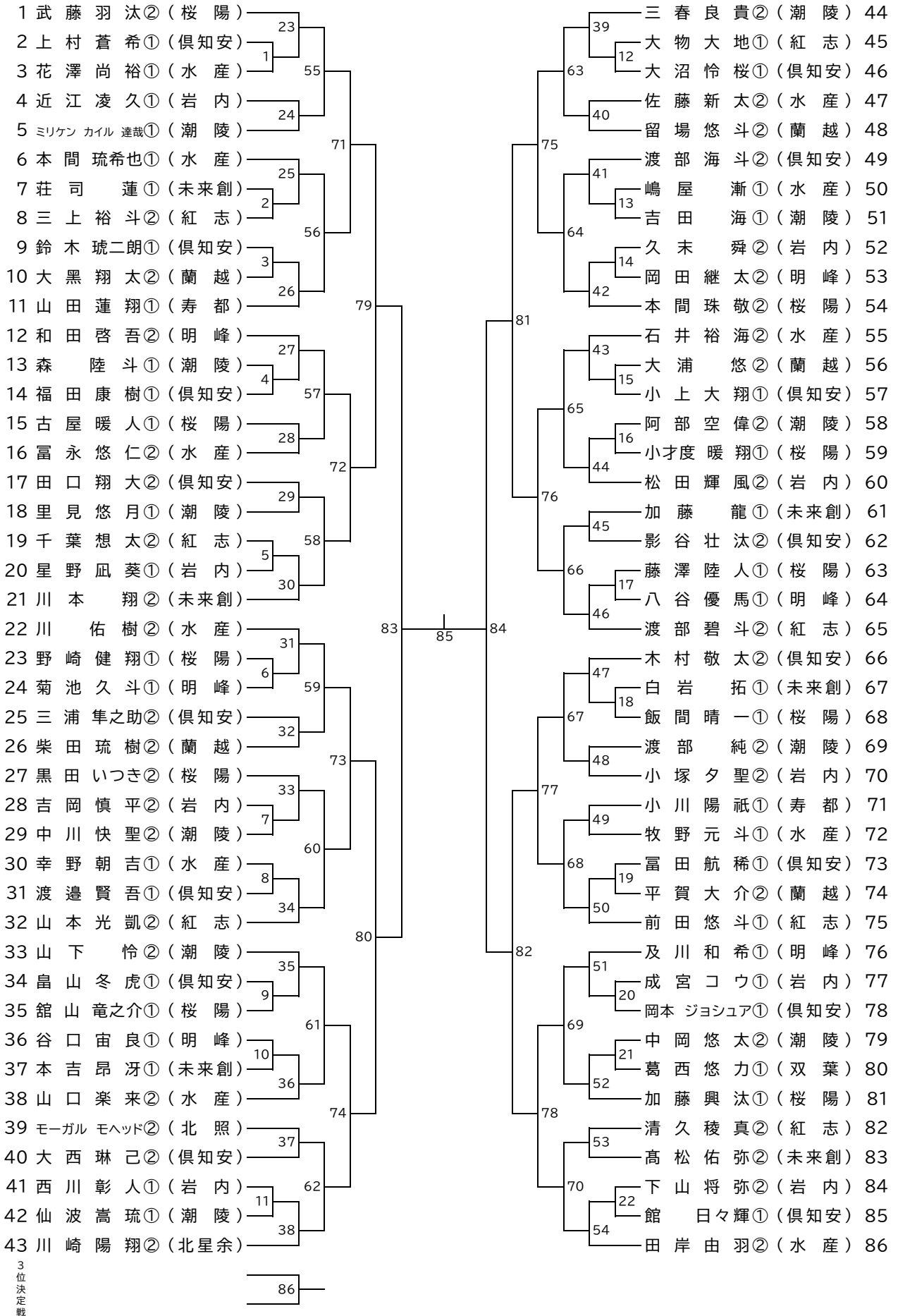
女子ダブルス(GD)



3
位
決
定
戦

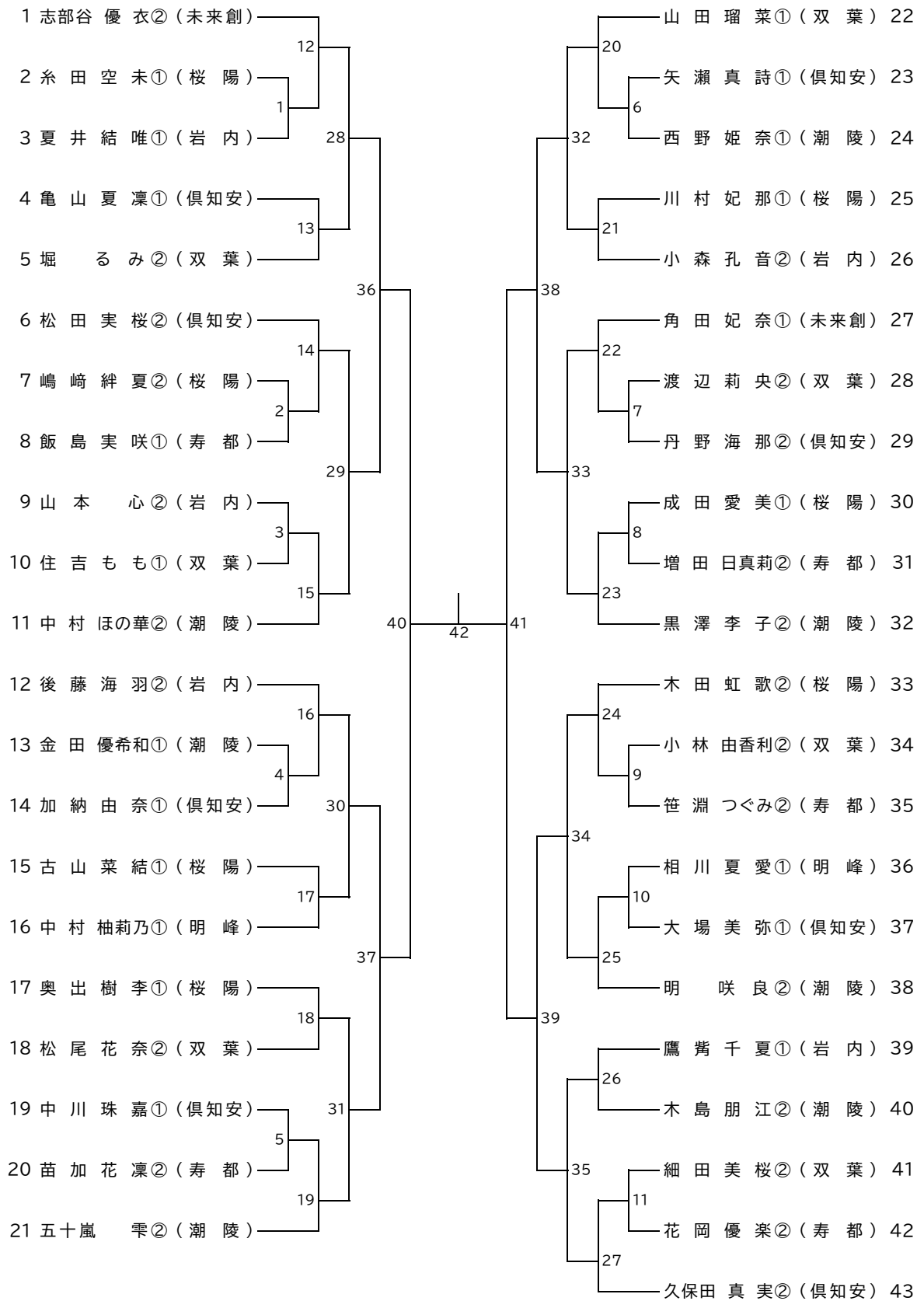


男子シングルス(BS)

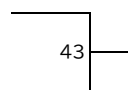


3位決定戦

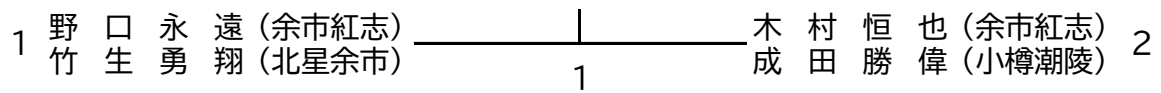
女子シングルス(GS)



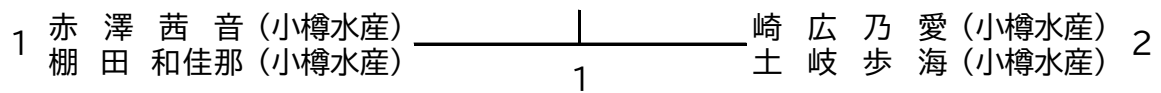
3
位
決
定
戦



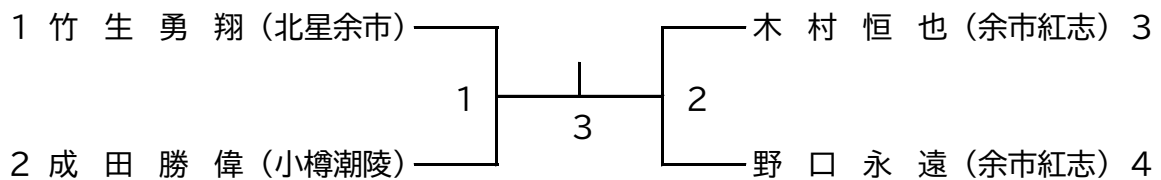
3年男子ダブルス(MD)



3年女子ダブルス(WD)



3年男子シングルス(MS)



3年女子シングルス(WS)

