



第50回

後志地区バドミントン大会(新人戦)

令和6年9月14日～15日

会場 余市町総合体育館

主催 小樽地区バドミントン協会

小樽地区バドミントン協会HP <https://otarubad.jp/>



令和6年8月2日

各関係学校長様
バドミントン部顧問様

小樽地区バドミントン協会会長
佐藤 禎 洋

第50回 後志地区バドミントン大会（新人戦）開催について

盛夏の候 貴部におかれましては、ますます活発にご活動のことと存じます。
さて、標記大会を次のように開催いたします。ご多忙のこととは存じますが、貴部員が参加できますよう御配慮のほどお願い申し上げます。

記

- 1 日 時 令和6年9月14日（土）・15日（日）（開場8時30分）
- 2 会 場 余市町総合体育館
- 3 主 催 小樽地区バドミントン協会
- 4 主 管 後志地区バドミントン連絡協議会
- 5 競技種目 個人戦 男女別の各単複（3位決定戦あり）
- 6 競技規則 令和6年度（公財）日本バドミントン協会競技規則による
- 7 使用球 水鳥球シャトル
- 8 競技日程 9月14日（土）：男女複・単 9月15日（日）：男女単（ベスト32からの試合）
- 9 参加資格 小樽地区（後志管内）高校に在籍する1・2年生で、当協会登録済の者（未登録者は大会当日に登録料1,800円を添えて登録して下さい）
- 10 参加制限 参加制限なし
- 11 参加料 1人1種目につき1,100円
- 12 申し込み 申し込みデータに必要事項を入力の上、下記メールで申し込んで下さい。
必ず申込期日・時間を厳守して下さい。
参加料は9月14日（土）大会初日に納入して下さい
申込先 yuta@hokkaido-c.ed.jp 北海道小樽未来創造高等学校 伊藤 優太 宛
- 13 申込締切 令和6年9月3日（火）13:00までに申し込むこと。
《運営委員会議：9月5日（木）15:00～ 小樽未来創造高校》
- 14 問合わせ 北海道小樽未来創造高等学校 伊藤 優太（0134-23-6105）
- 15 その他 （1）競技中の服装は、競技の品位を保つために（公財）日本バドミントン協会の審査合格品とする。また、背中に学校名のゼッケン（縦20cm×横30cmのもので安全ピン4ヶ所留め）を付けるか、学校名がプリントされたウェアを着用すること。
（2）9月14日（土）・15日（日）の開場時間は8時30分です。会場設営と後片付けのご協力をお願いします。
（3）コーチングについては、協会登録を完了した選手および監督・コーチ・マネージャーでかつ当該学校長の認めた者のみ可とする。
（4）大会プログラムについては、例年通り小樽バドミントン協会HPにアップしますのでダウンロードし各校で準備してください。

タイムテーブル

1日目: 【余市町総合体育館】

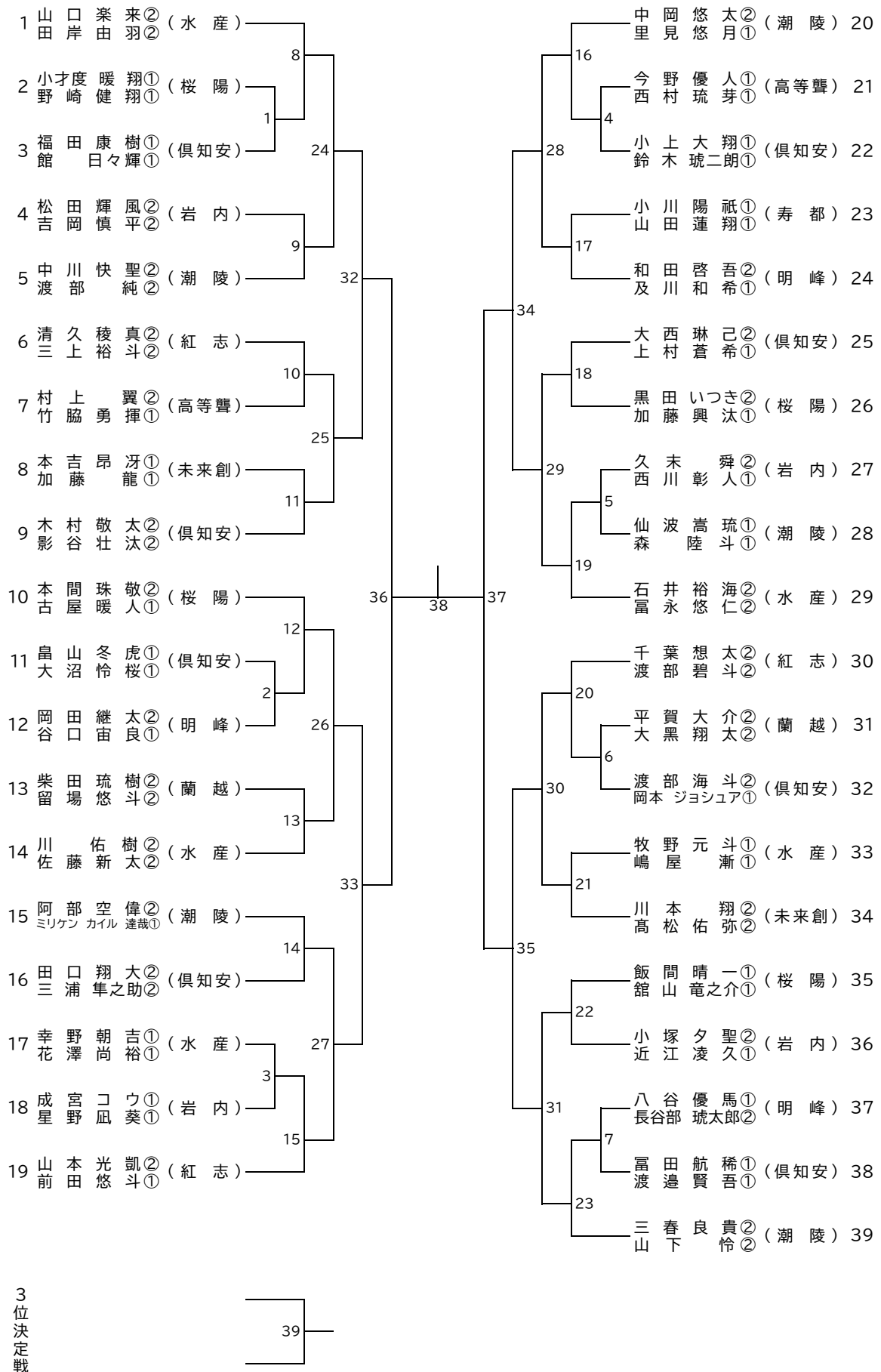
	1コート	2コート	3コート	4コート	5コート	6コート	7コート	8コート
9:30	BD1~7 GD1							
10:00	GD2~3 BD8~13							
10:30	BD14~21							
11:00	BD22~23 GD4~9							
11:30	GD10~11 BD24~29							
12:00	BD30~31 GD12~15 BD32~33							
12:30	BD34~35 GD16~17 BS1~4							
13:00	BD36~37 GD18~19 BS5~8							
13:30	BD38~39 BS9~14							
14:00	BS15~22							
14:30	BS23 GS1~7							
15:00	GS8~14 BS24							
15:30	BS25~32							
16:00	BS33~40							
16:30	BS41~48							
17:00	BS49~55							
17:30								

2日目: 【余市町総合体育館】

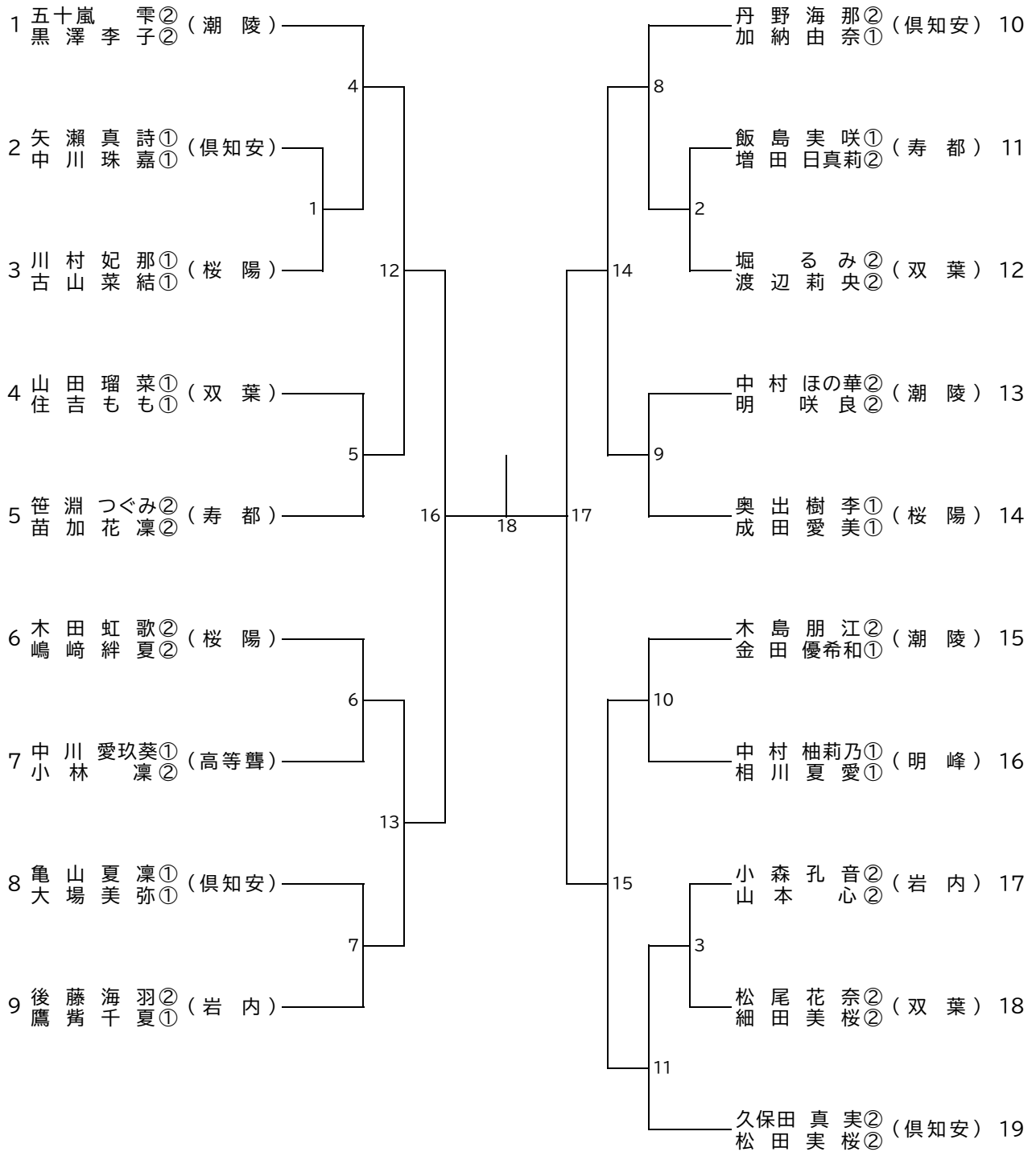
	1コート	2コート	3コート	4コート	5コート	6コート	7コート	8コート
9:30	GS15~22							
10:00	GS23~30							
10:30	BS56~63							
11:00	BS64~71							
11:30	GS31~38							
12:00	BS72~79							
12:30	GS39~42 BS80~83							
13:00	GS43~44 BS84~85							
13:30	GS45~46 BS86~87							
14:00								

※進行状況により、試合の順序やコートを変更することがあります。放送にて連絡します。

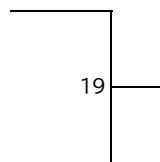
男子ダブルス(BD)



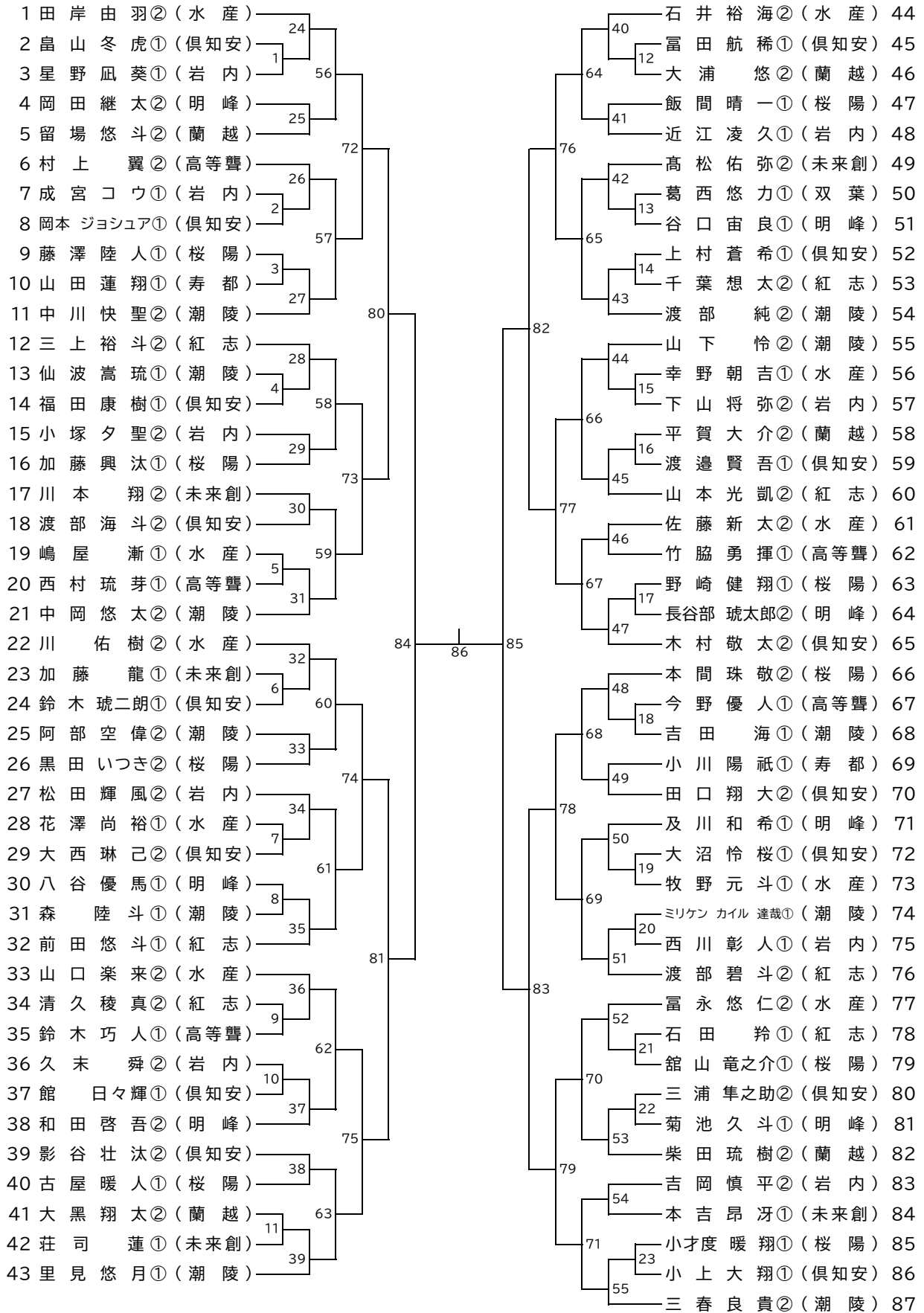
女子ダブルス(GD)



3
位
決
定
戦

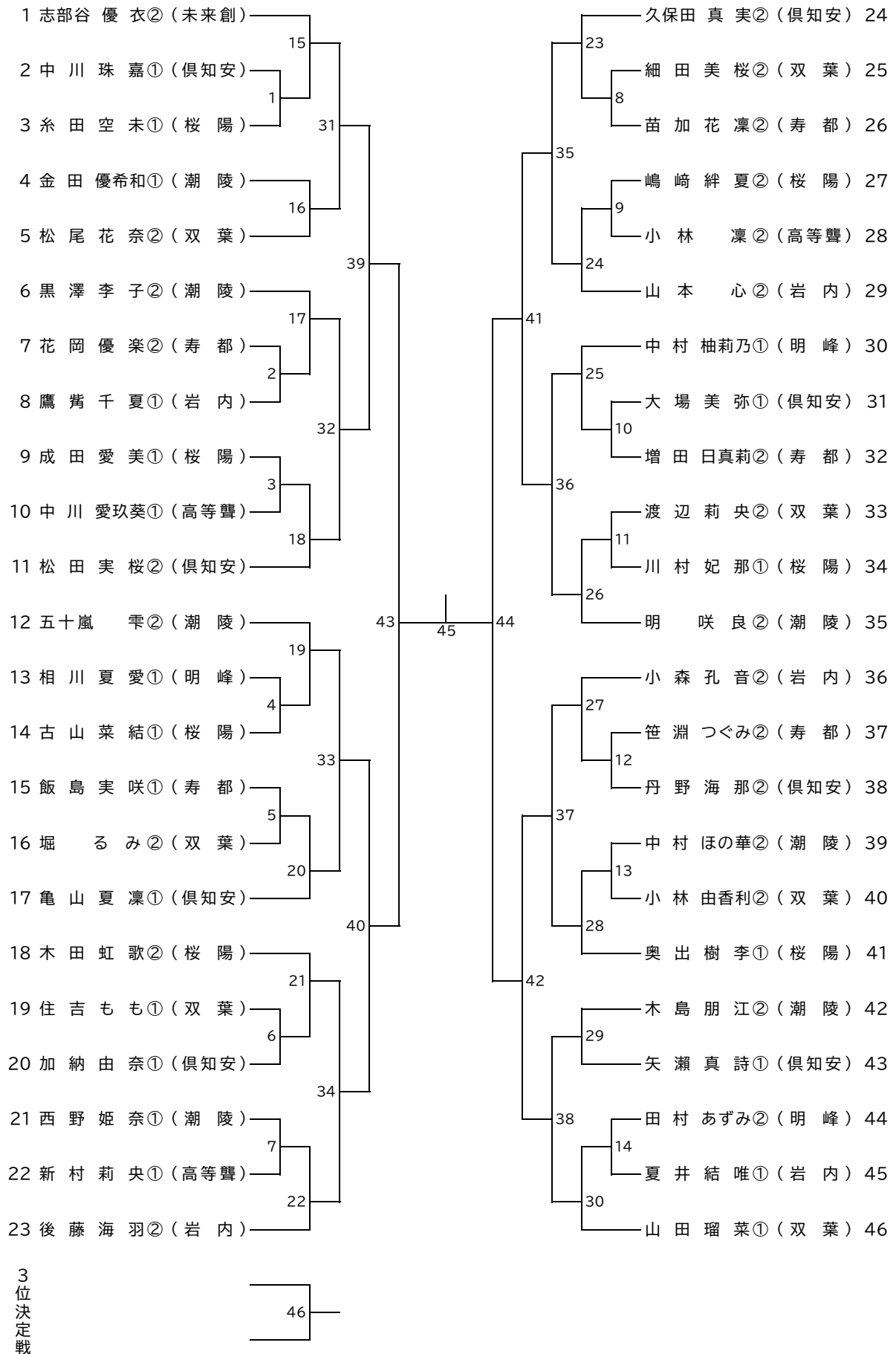


男子シングルス(BS)



87

女子シングルス(GS)



選手名簿<男子ダブルス>(BD)

	選手名	(学校名)校内順位		選手名	(学校名)校内順位
1	三春良貴② 山下 怜②	(潮陵) D1	21	今野 優人① 西村 琉芽①	(高等聾) D2
2	中岡 悠太② 里見 悠月①	(潮陵) D2	22	小川 陽 祇① 山田 蓮 翔①	(寿都) D1
3	中川 快 聖② 渡部 純②	(潮陵) D3	23	柴田 琉 樹② 留場 悠斗②	(蘭越) D1
4	阿部 空 偉② ミリケン カイル 達哉①	(潮陵) D4	24	平賀 大 介② 大黒 翔太②	(蘭越) D2
5	仙波 嵩 琉① 森 陸 斗①	(潮陵) D5	25	木村 敬 太② 影谷 壮 汰②	(倶知安) D1
6	黒田 いつき② 加藤 興 汰①	(桜陽) D1	26	大西 琳 己② 上村 蒼 希①	(倶知安) D2
7	本間 珠 敬② 古屋 暖 人①	(桜陽) D2	27	田口 翔 大② 三浦 隼之助②	(倶知安) D3
8	飯間 晴 一① 館山 竜之介①	(桜陽) D3	28	渡部 海 斗② 岡本 ジョシユア①	(倶知安) D4
9	小才 度 暖 翔① 野崎 健 翔①	(桜陽) D4	29	小上 大 翔① 鈴木 琥二朗①	(倶知安) D5
10	川本 翔② 高松 佑 弥②	(未来創) D1	30	福田 康 樹① 館 日 々 輝①	(倶知安) D6
11	本吉 昂 牙① 加藤 龍①	(未来創) D2	31	富田 航 稀① 渡邊 賢 吾①	(倶知安) D7
12	山口 楽 来② 田岸 由 羽②	(水産) D1	32	畠山 冬 虎① 大沼 怜 桜①	(倶知安) D8
13	石井 裕 海② 富永 悠 仁②	(水産) D2	33	松田 輝 風② 吉岡 慎 平②	(岩内) D1
14	川 佑 樹② 佐藤 新 太②	(水産) D3	34	小塚 夕 聖② 近江 凌 久①	(岩内) D2
15	牧野 元 斗① 嶋屋 漸①	(水産) D4	35	久末 舜② 西川 彰 人①	(岩内) D3
16	幸野 朝 吉① 花澤 尚 裕①	(水産) D5	36	成宮 コウ① 星野 凧 葵①	(岩内) D4
17	和田 啓 吾② 及川 和 希①	(明峰) D1	37	山本 光 凱② 前田 悠 斗①	(紅志) D1
18	岡田 継 太② 谷口 宙 良①	(明峰) D2	38	千葉 想 太② 渡部 碧 斗②	(紅志) D2
19	八谷 優 馬① 長谷部 琥 太郎②	(明峰) D3	39	清久 稜 真② 三上 裕 斗②	(紅志) D3
20	村上 翼② 竹脇 勇 揮①	(高等聾) D1			

選手名簿<女子ダブルス>(GD)

	選手名	(学校名)校内順位		選手名	(学校名)校内順位
1	五十嵐 雫② 黒澤 李子②	(潮陵) D1	11	中川 愛 玖 葵① 小林 凜②	(高等聾) D1
2	中村 ほの華② 明 咲 良②	(潮陵) D2	12	笹 淵 つぐみ② 苗 加 花 凜②	(寿都) D1
3	木島 朋 江② 金田 優 希 和①	(潮陵) D3	13	飯島 実 咲① 増田 日 真 莉②	(寿都) D2
4	木田 虹 歌② 嶋崎 絆 夏②	(桜陽) D1	14	久保田 真 実② 松田 実 桜②	(倶知安) D1
5	奥出 樹 李① 成田 愛 美①	(桜陽) D2	15	丹野 海 那② 加納 由 奈①	(倶知安) D2
6	川村 妃 那① 古山 菜 結①	(桜陽) D3	16	亀山 夏 凜① 大場 美 弥①	(倶知安) D3
7	中村 柚 莉 乃① 相川 夏 愛①	(明峰) D1	17	矢瀬 真 詩① 中川 珠 嘉①	(倶知安) D4
8	山田 瑠 菜① 住吉 もも①	(双葉) D1	18	後藤 海 羽② 鷹 觜 千 夏①	(岩内) D1
9	堀 る み② 渡辺 莉 央②	(双葉) D2	19	小森 孔 音② 山本 心②	(岩内) D2
10	松尾 花 奈② 細田 美 桜②	(双葉) D3			

選手名簿<男子シングルス>(BS)

	選手名	(学校名)校内順位		選手名	(学校名)校内順位		選手名	(学校名)校内順位
1	三春 良貴②	(潮陵) S1	30	川 佑樹②	(水産) S5	59	渡部 海斗②	(倶知安) S4
2	中岡 悠太②	(潮陵) S2	31	佐藤 新太②	(水産) S6	60	大西 琳己②	(倶知安) S5
3	渡部 純②	(潮陵) S3	32	牧野 元斗①	(水産) S7	61	三浦 隼之助②	(倶知安) S6
4	里見 悠月①	(潮陵) S4	33	嶋屋 漸①	(水産) S8	62	岡本 ジョシュア①	(倶知安) S7
5	山下 怜②	(潮陵) S5	34	幸野 朝吉①	(水産) S9	63	上村 蒼希①	(倶知安) S8
6	阿部 空偉②	(潮陵) S6	35	花澤 尚裕①	(水産) S10	64	福田 康樹①	(倶知安) S9
7	中川 快聖②	(潮陵) S7	36	和田 啓吾②	(明峰) S1	65	鈴木 琥二朗①	(倶知安) S10
8	ミリケン カイル 達哉①	(潮陵) S8	37	及川 和希①	(明峰) S2	66	小上大 翔①	(倶知安) S11
9	吉田 海①	(潮陵) S9	38	岡田 継太②	(明峰) S3	67	富田 航稀①	(倶知安) S12
10	森 陸斗①	(潮陵) S10	39	谷口 宙良①	(明峰) S4	68	畠山 冬虎①	(倶知安) S13
11	仙波 嵩琉①	(潮陵) S11	40	八谷 優馬①	(明峰) S5	69	館 日々輝①	(倶知安) S14
12	本間 珠敬②	(桜陽) S1	41	長谷部 琥太郎②	(明峰) S6	70	渡邊 賢吾①	(倶知安) S15
13	加藤 興汰①	(桜陽) S2	42	菊池 久斗①	(明峰) S7	71	大沼 怜桜①	(倶知安) S16
14	黒田 いつき②	(桜陽) S3	43	葛西 悠力①	(双葉) S1	72	松田 輝風②	(岩内) S1
15	飯間 晴一①	(桜陽) S4	44	村上 翼②	(高等聾) S1	73	近江 凌久①	(岩内) S2
16	古屋 暖人①	(桜陽) S5	45	竹脇 勇揮①	(高等聾) S2	74	吉岡 慎平②	(岩内) S3
17	藤澤 陸人①	(桜陽) S6	46	鈴木 巧人①	(高等聾) S3	75	小塚 夕聖②	(岩内) S4
18	館山 竜之介①	(桜陽) S7	47	今野 優人①	(高等聾) S4	76	久末 舜②	(岩内) S5
19	野崎 健翔①	(桜陽) S8	48	西村 琉芽①	(高等聾) S5	77	下山 将弥②	(岩内) S6
20	小才 度暖翔①	(桜陽) S9	49	小川 陽祇①	(寿都) S1	78	星野 凧葵①	(岩内) S7
21	高松 佑弥②	(未来創) S1	50	山田 蓮翔①	(寿都) S2	79	西川 彰人①	(岩内) S8
22	川本 翔②	(未来創) S2	51	柴田 琉樹②	(蘭越) S1	80	成宮 コウ①	(岩内) S9
23	本吉 昂牙①	(未来創) S3	52	留場 悠斗②	(蘭越) S2	81	前田 悠斗①	(紅志) S1
24	加藤 龍①	(未来創) S4	53	平賀 大介②	(蘭越) S3	82	渡部 碧斗②	(紅志) S2
25	荘司 蓮①	(未来創) S5	54	大黒 翔太②	(蘭越) S4	83	山本 光凱②	(紅志) S3
26	田岸 由羽②	(水産) S1	55	大浦 悠②	(蘭越) S5	84	三上 裕斗②	(紅志) S4
27	石井 裕海②	(水産) S2	56	木村 敬太②	(倶知安) S1	85	千葉 想太②	(紅志) S5
28	山口 菜来②	(水産) S3	57	影谷 壮汰②	(倶知安) S2	86	清久 稜真②	(紅志) S6
29	富永 悠仁②	(水産) S4	58	田口 翔大②	(倶知安) S3	87	石田 羚①	(紅志) S7

選手名簿<女子シングルス>(GS)

	選手名	(学校名)校内順位		選手名	(学校名)校内順位		選手名	(学校名)校内順位
1	五十嵐 雫②	(潮陵) S1	17	相川 夏愛①	(明峰) S2	33	苗加 花凜②	(寿都) S5
2	明 咲良②	(潮陵) S2	18	田村 あずみ②	(明峰) S3	34	久保田 真実②	(倶知安) S1
3	中村 ほのか②	(潮陵) S3	19	山田 瑠菜①	(双葉) S1	35	松田 実桜②	(倶知安) S2
4	黒澤 李子②	(潮陵) S4	20	松尾 花奈②	(双葉) S2	36	加納 由奈①	(倶知安) S3
5	木島 朋江②	(潮陵) S5	21	堀 るみ②	(双葉) S3	37	丹野 海那②	(倶知安) S4
6	金田 優希和①	(潮陵) S6	22	渡辺 莉央②	(双葉) S4	38	亀山 夏凜①	(倶知安) S5
7	西野 姫奈①	(潮陵) S7	23	住吉 もも①	(双葉) S5	39	矢瀬 真詩①	(倶知安) S6
8	木田 虹歌②	(桜陽) S1	24	小林 由香利②	(双葉) S6	40	大場 美弥①	(倶知安) S7
9	嶋崎 絆夏②	(桜陽) S2	25	細田 美桜②	(双葉) S7	41	中川 珠嘉①	(倶知安) S8
10	奥出 樹李①	(桜陽) S3	26	中川 愛玖葵①	(高等聾) S1	42	後藤 海羽②	(岩内) S1
11	成田 愛美①	(桜陽) S4	27	小林 凜②	(高等聾) S2	43	小森 孔音②	(岩内) S2
12	古山 菜結①	(桜陽) S5	28	新村 莉央①	(高等聾) S3	44	山本 心②	(岩内) S3
13	川村 妃那①	(桜陽) S6	29	飯島 実咲①	(寿都) S1	45	鷹 觜千夏①	(岩内) S4
14	糸田 空未①	(桜陽) S7	30	笹 湊 つぐみ②	(寿都) S2	46	夏井 結唯①	(岩内) S5
15	志部谷 優衣②	(未来創) S1	31	増田 日真莉②	(寿都) S3			
16	中村 柚莉乃①	(明峰) S1	32	花岡 優楽②	(寿都) S4			

参加校および参加者数一覧

No.	学 校 名	男子				女子				実人数 男女計
		BT	BD	BS	実人数	GT	GD	GS	実人数	
101	小樽潮陵高等学校		5	11	11		3	7	7	18
102	小樽桜陽高等学校		4	9	9		3	7	7	16
103	小樽未来創造高等学校		2	5	5			1	1	6
104	小樽水産高等学校		5	10	10					10
105	北照高等学校									
106	小樽明峰高等学校		3	7	7		1	3	3	10
107	小樽双葉高等学校			1	1		3	7	7	8
108	北海道高等聾学校		2	5	5		1	3	3	8
109	寿都高等学校		1	2	2		2	5	5	7
110	蘭越高等学校		2	5	5					5
111	俱知安高等学校		8	16	16		4	8	8	24
112	岩内高等学校		4	9	9		2	5	5	14
113	余市紅志高等学校		3	7	7					7
117	北星学園余市高等学校									
	合 計		39	87	87		19	46	46	133

大会名 令和〇年度 第〇〇回
〇〇地区バドミントン大会

スコアシート

会場:〇〇市総合体育館

種目: 女子シングルス
試合番号: GS1
コート番号: _____
予定時間: 時 分

ゲーム開始時の
エンドの位置に〇
(右側も)

L R	ニホ ミホ 日本道子 日本高校	1	29 — 30	2	ジヤパン ハコ 蛇班花子 蛇班高校	R L
		21 — 15				
		17 — 21				

期日: 9月15日
開始時刻: 時 分
終了時刻: 時 分
試合時間: _____
主審: _____
サービスジャッジ: _____

『レイディースアンドジェントルメン オンマイライト〇〇さん(所属名) アンド オンマイレフト××さん(所属名) サーバーの名前トゥサーブ ラヴオールプレイ』

日本道子 日本高校	S	0	1	2	3	4	5	6	7	8	9	10	11	12	13	14	15	16	17	18	19	20				
蛇班花子 蛇班高校		0	1		2		3	4	5	6	7	8		9		10	11	12	13	14	15	16	17	18	19	20
第1ゲーム終了時刻		21	22	23		24	25	26		28	29		29													
最初のサーバーにS 両方に「O」を記入 「R」は不要			21	22	23	24	25		26	27	28	29	30													

リードしている方が29になった時「29ゲームポイント28」とコール
追いついたサイドが29になった時「29ゲームポイントオール」と
コールする

『ゲーム ファーストゲームワンバイ〇〇さん 〇ー×(点数)』2分後 『セカンドゲーム ラヴオールプレイ』

日本道子 日本高校		0	1		2	3	4		5	6	7		8	9	10	11	12	13	14		15	16		17	18	19	20	21	21
蛇班花子 蛇班高校	S			1	2		3	4		5	6	7	8			9	10		11	12	13	14		15					15
第2ゲーム終了時刻																													
時 分																													

『ゲーム セカンドゲームワンバイ〇〇さん 〇ー×(点数) ワンゲームオール』2分後 『ファイナルゲーム ラヴオールプレイ』(第2ゲームで試合が終わった場合は「マッチワンバイ…」のコール)

日本道子 日本高校	S	0		1	2		3		4	5	6		7	8	9	10	11		12	13	14	15	16		17			17	
蛇班花子 蛇班高校		0	1	2		3	4	5	6	7	8		9	10	11	12		13	14		15		16	17	18	19	20	21	21
第3ゲーム終了時刻																													
時 分																													

必ず勝者に
サインをもらう

主審も忘れずに
サインすること

「イレブナー〇〇 インターバルチェンジエンズ」と
コールする

『ゲーム マッチワンバイ〇〇さん(所属名)×(勝ちチーム) 〇ー×(点数) △ー◎(点数) 〇ー◇(点数)』

勝者署名 _____ 主審署名 _____ レフェリー署名 _____ 放送 記録 掲示 入力