



**第72回**

**小樽地区高校秋季バドミントン選手権大会**

**令和6年11月16日～17日・23日**

**会 場**

**小樽潮陵高校体育館  
小樽桜陽高校体育館  
余市町総合体育館**

**主 催 小樽地区バドミントン協会**

小樽地区バドミントン協会HP <https://otarubad.jp/>



令和6年9月26日

各関係学校長様  
バドミントン部顧問様

小樽地区バドミントン協会会長  
佐藤 禎洋

## 第72回小樽地区高校秋季バドミントン選手権大会開催について

謹啓 貴部におかれましては、ますます活発にご活動のことと存じます。さて、標記大会を次のように開催します。ご多忙のこととは存じますが、貴部員が参加できますようご配慮のほどをお願い申し上げます。

### 開催要項

- 日時 令和6年11月16日(土)・17日(日)・23日(土)
- 会場 11月16日(土) 小樽潮陵高校体育館 個人戦  
11月17日(日) 小樽桜陽高校体育館 個人戦  
11月23日(土) 余市町総合体育館 団体戦
- 主催 小樽地区バドミントン協会・高体連小樽支部
- 競技種目 各男女の学校対抗団体、個人戦男女別の各単複 計6種目
- 使用球 水鳥球シャトル
- 競技規則 令和6年度(公財)日本バドミントン協会競技規則による
- 競技方法 団体は予選リーグ・決勝トーナメント(参加数により決勝リーグのみの場合あり)  
個人戦は全てトーナメント
- 団体要領 1チーム選手5~7名、監督1名、コーチ1名、マネージャー1名とする。但し、マネージャーが生徒の場合は選手を兼ねることができる。また、5名を欠いた場合はチームとして認めない。  
全日制と定時制の混合チームは認めない。  
学校対抗団体は2複3単(複1、複2、単1、単2、単3の順)の5マッチ制とする。(試合順序の変更があり得ます。)  
単1に出場した者は、他のマッチに出場できないが、複に出場した者は、単2又は単3に出場できる。

#### 9 競技日程

期 日	種 目	会 場	入館時間	開始時間
11月16日(土)	複の全試合・単の1・2回戦の予定	小樽潮陵 高校体育館	8:15	9:30
11月17日(日)	単の残りの予定	小樽桜陽 高校体育館	8:15	9:30
11月23日(土)	団体戦・予選リーグ 決勝トーナメントの予定	余市町 総合体育館	8:30	9:30

※ 参加校数・出場者数によって競技日程を変更する場合がありますので、その際には事前にタイムテーブルを各校に送付します。

- 10 参加資格 小樽地区高校に在籍する者で、当協会登録済の者（3年生を除く）  
まだ登録の済んでいない参加選手は、大会初日に、登録料1,800円を添えて登録して下さい。
- 11 参加制限 参加制限なし
- 12 参加料 団体1チーム9,000円、1人1種目につき1,100円
- 13 申し込み 大会名を秋季大会として、必要事項を入力して下記へメールで申し込んで下さい。  
必ず申込期日・時間を厳守して下さい。  
参加料は11月16日（土）初日に納入して下さい。  
団体戦のマネージャーが生徒で団体戦の選手として出場する場合は、選手枠8に該当生徒を入力してください。  
※選手枠8は選手を兼ねるマネージャーのみ入れられます。

申し込み先

yuta@hokkaido-c.ed.jp 北海道小樽未来創造高等学校 伊藤 優太 宛

- 14 申込締切 11月5日（火）13時までに申し込んで下さい  
<運営会議：11月7日（木）15:00～ 小樽未来創造高校>
- 15 問合わせ 北海道小樽未来創造高等学校 伊藤 優太 TEL 0134-23-6105
- 16 その他
- (1) 本大会の成績を見て、北海道高等学校新人バドミントン大会南北海道予選会（令和7年1月15日（水）～18日（土）苫小牧市）の代表を決定します。  
代表については、団体戦3チーム、個人戦 複3組、単3名です。
  - (2) 競技中の服装は、競技の品位を保つために（公財）日本バドミントン協会の審査合格品とする。また、背中に学校名のゼッケン（縦20cm×横30cmのもので安全ピン4ヶ所留め）を付けるか、学校名がプリントされたウェアを着用すること。
  - (3) 11月16日（土）会場内で顧問会議を予定しています。
  - (4) 秋季大会の優勝杯は、春季大会と同じものです。今年度の春季優勝校・優勝者は初日に優勝杯を持参して下さい。
  - (5) 個人戦のコーチングについては、協会登録を完了した選手および監督・コーチ・マネージャーでかつ当該学校長の認めた者のみ可とする。
  - (6) 開会式・閉会式は行わない。朝の連絡と表彰は実施する。

## 大会役員

大会長	小樽地区バドミントン協会会長	佐藤 禎洋
副大会長	小樽地区バドミントン協会副会長 吉本 潔 中田 仁史 尾山 要 奥山 和也 播磨 正典 大嶺千枝美 鈴木 敏文 福寿 一夫	
相談役	木村 清淳	
顧問	小樽地区バドミントン協会顧問 脇山 忠 北 豊吉 小林 久雄 長谷川 誠 板橋 英城 常盤 泰樹 上元 周馬 藤田 富雄 川田 茂子	
大会委員長	小樽地区バドミントン協会理事長	木露 光司
大会副委員長	小樽地区バドミントン協会副理事長 徳満 康浩 澤里 淳二 清水 亮全	
大会委員	小樽地区バドミントン協会理事	

## 競技役員

レフェリー (競技役員長)	小樽地区バドミントン協会強化普及委員長	伊藤 優太
デピュティレフェリー (総務部長)	小樽地区バドミントン協会競技副委員長	小林 啓太
総務副部長	小樽地区バドミントン協会競技副委員長	安川 拓穂
総務委員 総務・財務・受付	小樽双葉高等学校バドミントン部顧問	圓明 智子
デピュティレフェリー (競技審判部長)	小樽地区バドミントン協会審判委員長	宮崎 和貴
競技委員 進記 行録	倶知安高校バドミントン部顧問 小樽潮陵高校バドミントン部顧問	土生紘太郎 大澤 宏介
審判員	本大会出場者	
線審員	本大会出場者	
得点係	本大会出場者	

## タイムテーブル

1日目: 11月16日(土) 【小樽潮陵高校体育館】

	1コート	2コート	3コート	4コート	5コート	6コート	7コート	8コート	9コート	10コート
9:30	BD1~10									
10:00	GD1~3 BD11~17									
10:30	BD18~26 GD4									
11:00	GD5~11 BD27~29									
11:30	BD30~34 GD12~15 BS1									
12:00	BS2~11									
12:30	BD35~38 GD16~17 BS12~15									
13:00	BD39~40 GD18~19 BS16~21									
13:30	BD41~42 BS22~27 GS1~2									
14:00	GS3~9 BS28~30									
14:30	BS31~40									
15:00	BS41~50									
15:30	BS51~59 GS10									
16:00	GS11~20									
16:30	GS21~25									

2日目: 11月17日(日) 【小樽桜陽高校体育館】

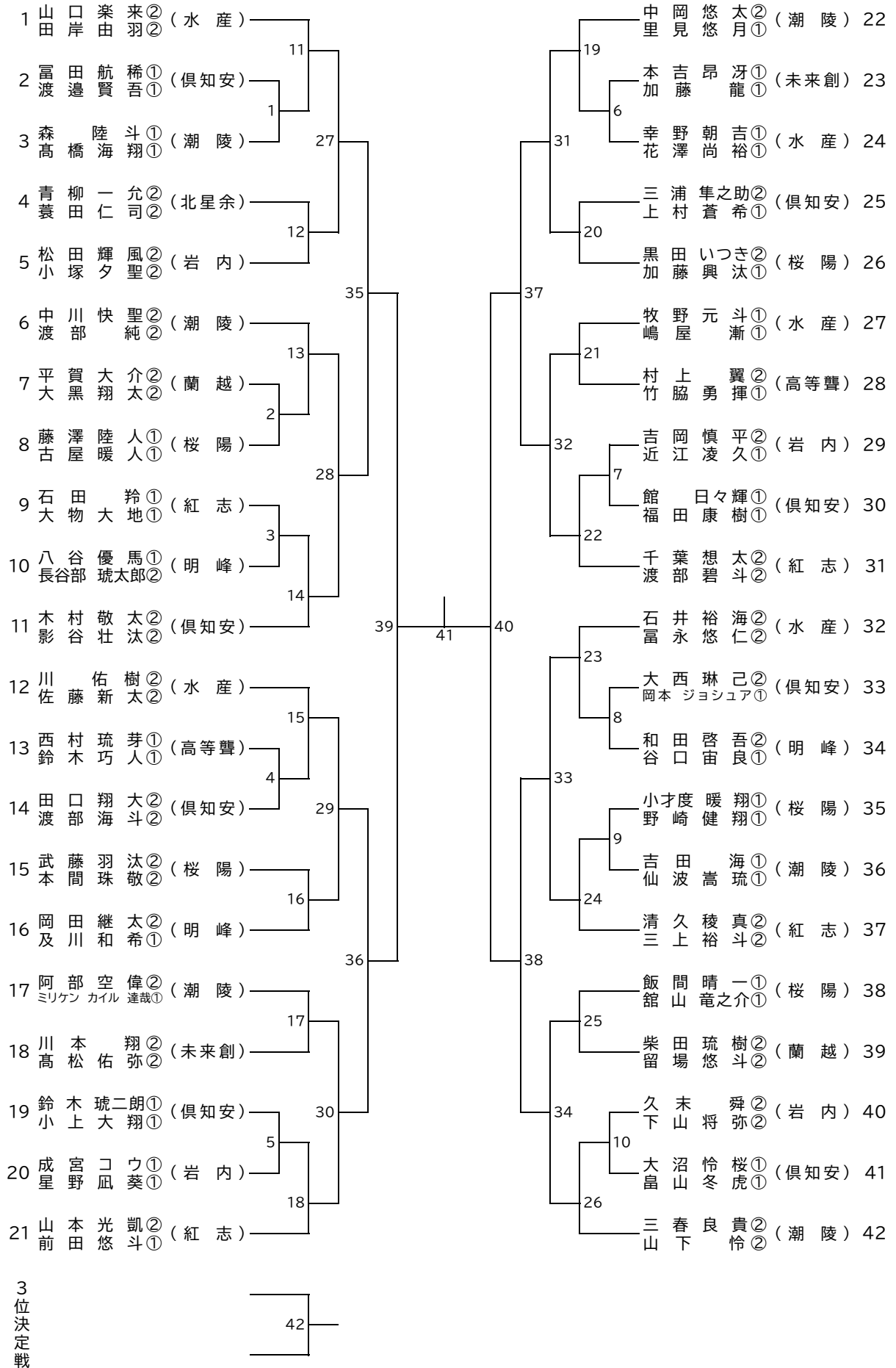
	1コート	2コート	3コート	4コート	5コート	6コート
9:30	BS60~65					
10:00	BS66~71					
10:30	BS72~75 GS26~27					
11:00	GS28~33					
11:30	BS76~81					
12:00	BS82~83 GS34~37					
12:30	BS84~87 GS38~39					
13:00	BS88~89 GS40~41					
13:30	BS90~91					

3日目: 11月23日(土) 【余市町総合体育館】

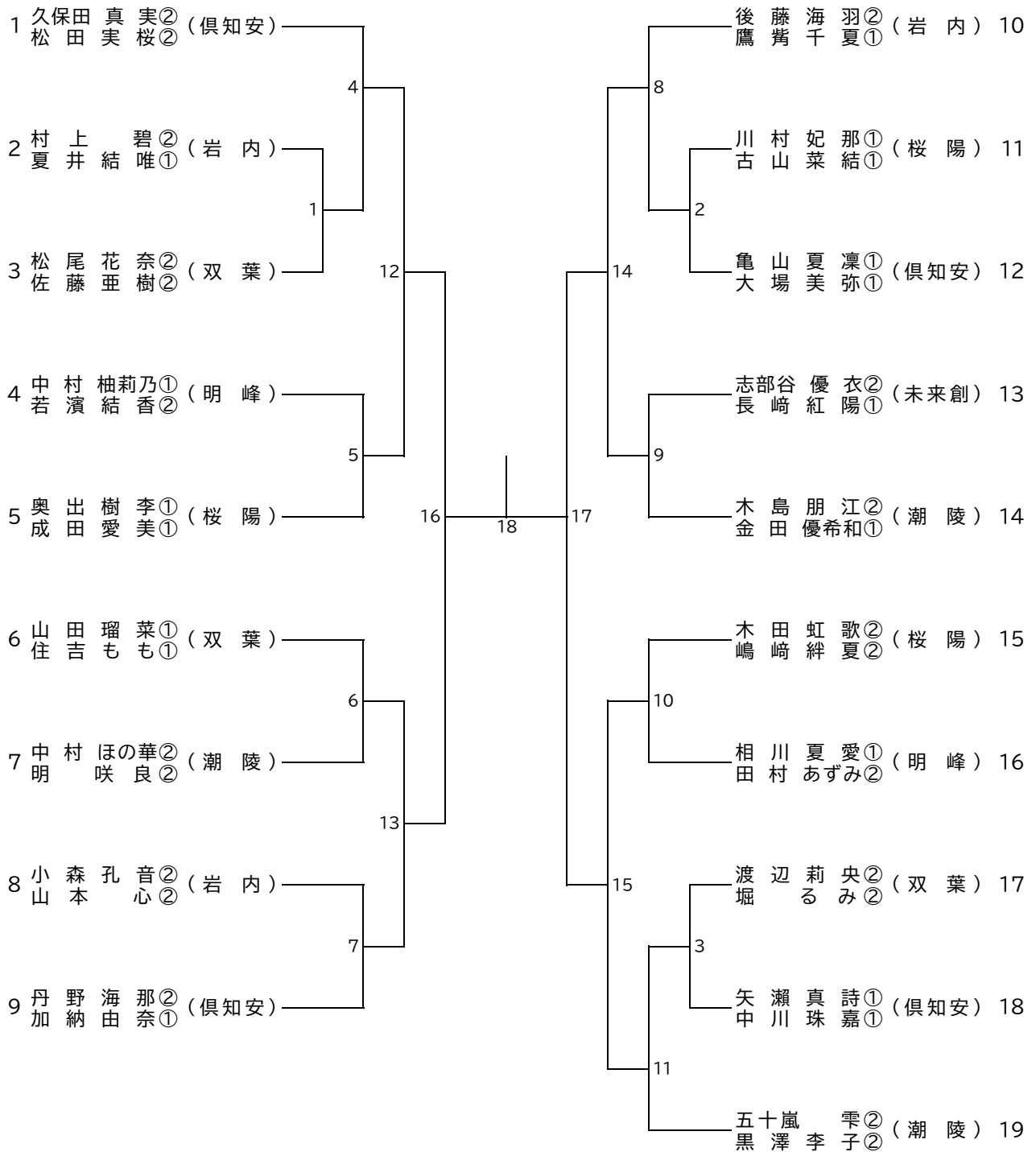
	1コート	2コート	3コート	4コート	5コート	6コート	7コート	8コート
9:30	未定							
11:00								
12:30								
14:00								
15:30								
17:00								

※進行状況により、試合の順序やコートを変更することがあります。放送にて連絡します。

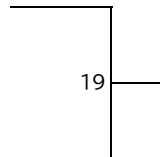
男子ダブルス(BD)



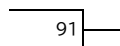
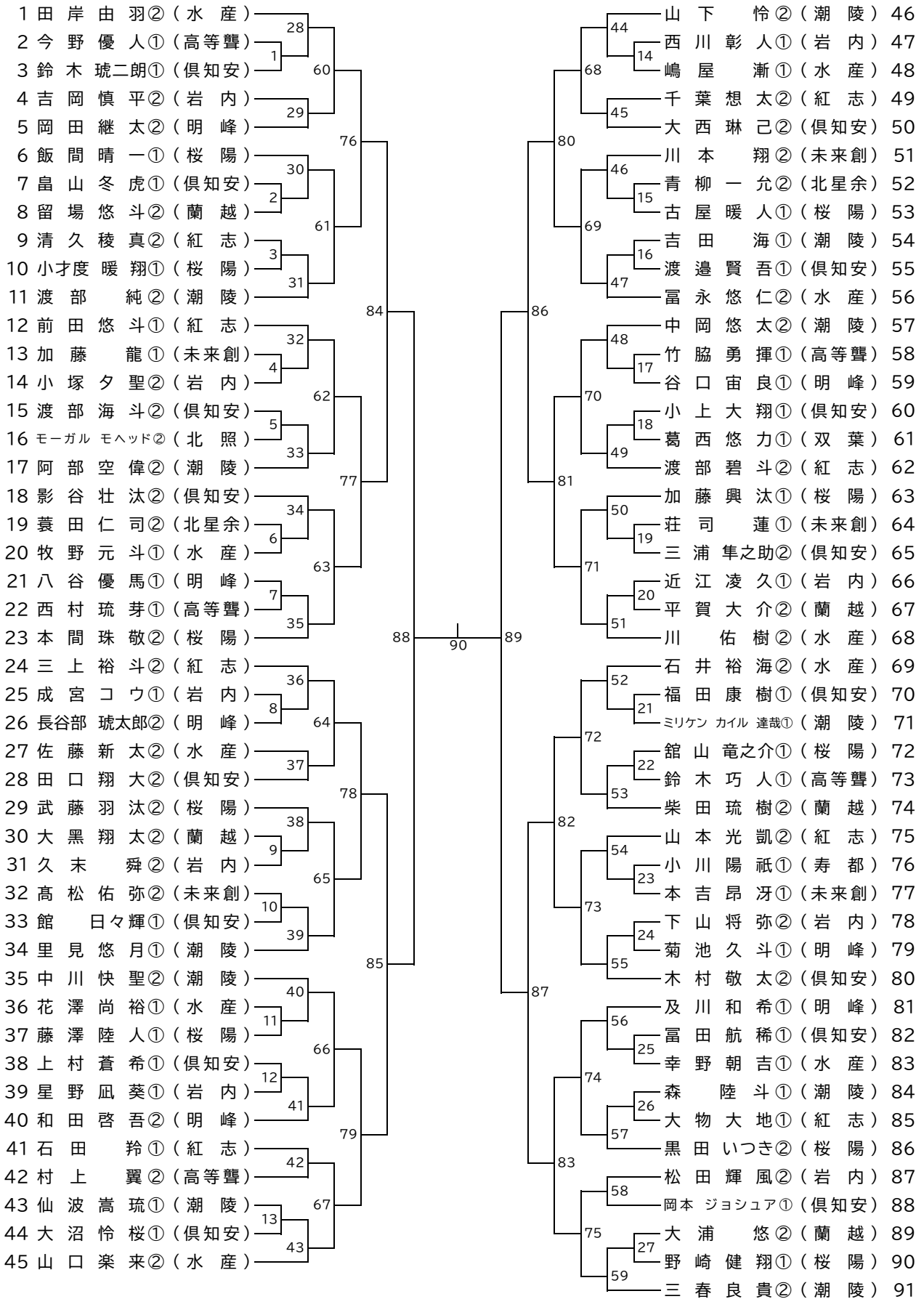
女子ダブルス(GD)



3  
位  
決  
定  
戦

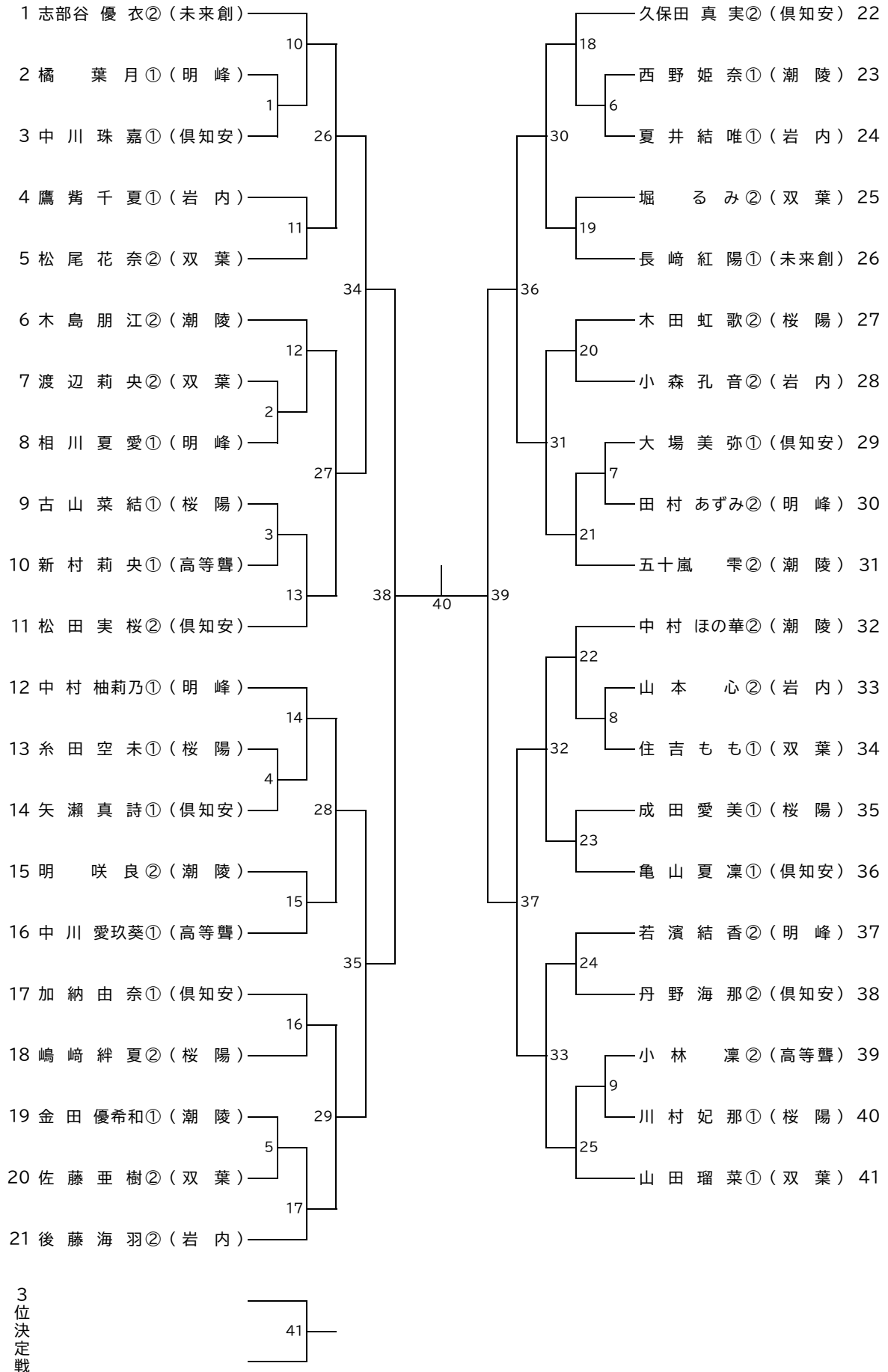


男子シングルス(BS)





女子シングルス(GS)



団体戦の組み合わせにつきましては別途審議が必要なため、個人戦を終えてからとなります。

### 選手名簿<男子ダブルス>(BD)

選手名		(学校名)校内順位	選手名		(学校名)校内順位
1	三春良貴② 山下 怜②	(潮陵) D1	22	村上 翼② 竹脇勇揮①	(高等聾) D1
2	中岡悠太② 里見悠月①	(潮陵) D2	23	西村琉芽① 鈴木巧人①	(高等聾) D2
3	中川快聖② 渡部 純②	(潮陵) D3	24	柴田琉樹② 留場悠斗②	(蘭越) D1
4	阿部空偉② ミリケン カイル 達哉①	(潮陵) D4	25	平賀大介② 大黒翔太②	(蘭越) D2
5	吉田 海① 仙波嵩琉①	(潮陵) D5	26	木村敬太② 影谷壮汰②	(倶知安) D1
6	森 陸斗① 高橋海翔①	(潮陵) D6	27	三浦隼之助② 上村蒼希①	(倶知安) D2
7	武藤羽汰② 本間珠敬②	(桜陽) D1	28	田口翔大② 渡部海斗②	(倶知安) D3
8	黒田いつき② 加藤興汰①	(桜陽) D2	29	大西琳己② 岡本 ジョシユア①	(倶知安) D4
9	藤澤陸人① 古屋暖人①	(桜陽) D3	30	鈴木琥二郎① 小上大翔①	(倶知安) D5
10	飯間晴一① 館山竜之介①	(桜陽) D4	31	館 日々輝① 福田康樹①	(倶知安) D6
11	小才度暖翔① 野崎健翔①	(桜陽) D5	32	冨田航稀① 渡邊賢吾①	(倶知安) D7
12	川本 翔② 高松佑弥②	(未来創) D1	33	大沼怜桜① 畠山冬虎①	(倶知安) D8
13	本吉昂牙① 加藤 龍①	(未来創) D2	34	松田輝風② 小塚夕聖②	(岩内) D1
14	山口楽来② 田岸由羽②	(水産) D1	35	吉岡慎平② 近江凌久①	(岩内) D2
15	石井裕海② 富永悠仁②	(水産) D2	36	久末 舜② 下山将弥②	(岩内) D3
16	川 佑樹② 佐藤新太②	(水産) D3	37	成宮コウ① 星野凧葵①	(岩内) D4
17	牧野元斗① 嶋屋 漸①	(水産) D4	38	山本光凱② 前田悠斗①	(紅志) D1
18	幸野朝吉① 花澤尚裕①	(水産) D5	39	千葉想太② 渡部碧斗②	(紅志) D2
19	岡田継太② 及川和希①	(明峰) D1	40	清久稜真② 三上裕斗②	(紅志) D3
20	和田啓吾② 谷口宙良①	(明峰) D2	41	石田 鈴① 大物大地①	(紅志) D4
21	八谷優馬① 長谷部 琥太郎②	(明峰) D3	42	青柳一允② 蓑田仁司②	(北星余) D1

### 選手名簿<女子ダブルス>(GD)

選手名		(学校名)校内順位	選手名		(学校名)校内順位
1	五十嵐 雫② 黒澤李子②	(潮陵) D1	11	渡辺莉央② 堀 るみ②	(双葉) D2
2	中村ほの華② 明 咲良②	(潮陵) D2	12	松尾花奈② 佐藤亜樹②	(双葉) D3
3	木島朋江② 金田 優希和①	(潮陵) D3	13	久保田真実② 松田実桜②	(倶知安) D1
4	木田虹歌② 嶋崎絆夏②	(桜陽) D1	14	丹野海那② 加納由奈①	(倶知安) D2
5	奥出樹李① 成田愛美①	(桜陽) D2	15	亀山夏凜① 大場美弥①	(倶知安) D3
6	川村妃那① 古山菜結①	(桜陽) D3	16	矢瀬真詩① 中川珠嘉①	(倶知安) D4
7	志部谷優衣② 長崎紅陽①	(未来創) D1	17	後藤海羽② 鷹觜千夏①	(岩内) D1
8	中村祐莉乃① 若濱結香②	(明峰) D1	18	小森孔音② 山本 心②	(岩内) D2
9	相川夏愛① 田村あずみ②	(明峰) D2	19	村上 碧② 夏井結唯①	(岩内) D3
10	山田瑠菜① 住吉もも①	(双葉) D1			

### 選手名簿<男子シングルス>(BS)

選手名		(学校名)校内順位	選手名		(学校名)校内順位	選手名		(学校名)校内順位
1	三春良貴②	(潮陵) S1	32	佐藤新太②	(水産) S6	63	大西琳己②	(倶知安) S7
2	山下 怜②	(潮陵) S2	33	牧野元斗①	(水産) S7	64	岡本 ジョシュア①	(倶知安) S8
3	里見悠月①	(潮陵) S3	34	幸野朝吉①	(水産) S8	65	小上大翔①	(倶知安) S9
4	渡部 純②	(潮陵) S4	35	嶋屋 漸①	(水産) S9	66	鈴木 琥二郎①	(倶知安) S10
5	中岡悠太②	(潮陵) S5	36	花澤尚裕①	(水産) S10	67	福田康樹①	(倶知安) S11
6	阿部空偉②	(潮陵) S6	37	モーガル モヘッド②	(北照) S1	68	館 日々輝①	(倶知安) S12
7	中川快聖②	(潮陵) S7	38	和田啓吾②	(明峰) S1	69	富田航稀①	(倶知安) S13
8	ミリケン カイル 達哉①	(潮陵) S8	39	及川和希①	(明峰) S2	70	畠山冬虎①	(倶知安) S14
9	森 陸斗①	(潮陵) S9	40	岡田継太②	(明峰) S3	71	渡邊賢吾①	(倶知安) S15
10	吉田 海①	(潮陵) S10	41	谷口宙良①	(明峰) S4	72	大沼 怜桜①	(倶知安) S16
11	仙波嵩琉①	(潮陵) S11	42	八谷優馬①	(明峰) S5	73	松田輝風②	(岩内) S1
12	武藤羽汰②	(桜陽) S1	43	長谷部 琥太郎②	(明峰) S6	74	吉岡 慎平②	(岩内) S2
13	加藤興汰①	(桜陽) S2	44	菊池久斗①	(明峰) S7	75	久末 舜②	(岩内) S3
14	本間珠敬②	(桜陽) S3	45	葛西悠力①	(双葉) S1	76	近江凌久①	(岩内) S4
15	黒田いつき②	(桜陽) S4	46	村上 翼②	(高等聾) S1	77	小塚夕聖②	(岩内) S5
16	飯間晴一①	(桜陽) S5	47	竹脇勇揮①	(高等聾) S2	78	下山将弥②	(岩内) S6
17	館山章之介①	(桜陽) S6	48	西村 琉芽①	(高等聾) S3	79	成宮 コウ①	(岩内) S7
18	古屋 暖人①	(桜陽) S7	49	鈴木 巧人①	(高等聾) S4	80	星野 凧葵①	(岩内) S8
19	藤澤陸人①	(桜陽) S8	50	今野 優人①	(高等聾) S5	81	西川 彰人①	(岩内) S9
20	小才度 暖翔①	(桜陽) S9	51	小川陽祇①	(寿都) S1	82	三上裕斗②	(紅志) S1
21	野崎健翔①	(桜陽) S10	52	柴田 琉樹②	(蘭越) S1	83	渡部 碧斗②	(紅志) S2
22	川本 翔②	(未来創) S1	53	留場 悠斗②	(蘭越) S2	84	山本光凱②	(紅志) S3
23	高松 佑弥②	(未来創) S2	54	平賀 大介②	(蘭越) S3	85	前田 悠斗①	(紅志) S4
24	本吉 昂牙①	(未来創) S3	55	大黒 翔太②	(蘭越) S4	86	石田 矜①	(紅志) S5
25	加藤 龍①	(未来創) S4	56	大浦 悠②	(蘭越) S5	87	千葉 想太②	(紅志) S6
26	荘司 蓮①	(未来創) S5	57	木村 敬太②	(倶知安) S1	88	清久 稜真②	(紅志) S7
27	田岸 羽②	(水産) S1	58	影谷 壮汰②	(倶知安) S2	89	大物 大地①	(紅志) S8
28	川 佑樹②	(水産) S2	59	田口 翔大②	(倶知安) S3	90	青柳 一允②	(北星余) S1
29	石井 裕海②	(水産) S3	60	三浦 隼之助②	(倶知安) S4	91	蓑田 仁司②	(北星余) S2
30	山口 楽来②	(水産) S4	61	渡部 海斗②	(倶知安) S5			
31	富永 悠仁②	(水産) S5	62	上村 蒼希①	(倶知安) S6			

### 選手名簿<女子シングルス>(GS)

選手名		(学校名)校内順位	選手名		(学校名)校内順位	選手名		(学校名)校内順位
1	五十嵐 雫②	(潮陵) S1	15	中村 柚莉乃①	(明峰) S1	29	久保田 真実②	(倶知安) S1
2	明 咲良②	(潮陵) S2	16	若濱 結香②	(明峰) S2	30	松田 実桜②	(倶知安) S2
3	中村 ほの華②	(潮陵) S3	17	相川 夏愛①	(明峰) S3	31	加納 由奈①	(倶知安) S3
4	木島 朋江②	(潮陵) S4	18	田村 あずみ②	(明峰) S4	32	亀山 夏凜①	(倶知安) S4
5	金田 優希和①	(潮陵) S5	19	橘 葉月①	(明峰) S5	33	丹野 海那②	(倶知安) S5
6	西野 姫奈①	(潮陵) S6	20	山田 瑠菜①	(双葉) S1	34	矢瀬 真詩①	(倶知安) S6
7	木田 虹歌②	(桜陽) S1	21	松尾 花奈②	(双葉) S2	35	大場 美弥①	(倶知安) S7
8	嶋崎 絆夏②	(桜陽) S2	22	堀 るみ②	(双葉) S3	36	中川 珠嘉①	(倶知安) S8
9	成田 愛美①	(桜陽) S3	23	佐藤 亜樹②	(双葉) S4	37	後藤 海羽②	(岩内) S1
10	高山 菜結①	(桜陽) S4	24	住吉 もも①	(双葉) S5	38	小森 孔音②	(岩内) S2
11	川村 妃那①	(桜陽) S5	25	渡辺 莉央②	(双葉) S6	39	鷹 雫千夏①	(岩内) S3
12	糸田 空未①	(桜陽) S6	26	中川 愛玖葵①	(高等聾) S1	40	山本 心②	(岩内) S4
13	志部 優衣②	(未来創) S1	27	小林 凜②	(高等聾) S2	41	夏井 結唯①	(岩内) S5
14	長崎 紅陽①	(未来創) S2	28	新村 莉央①	(高等聾) S3			

### 選手名簿<男子団体>(BT)

学校名	監督 コーチ マネージャー	選手氏名 ◎はキャプテン ○内は学年
小樽潮陵	大澤宏介 鈴木敏文 ミリケンカイル 達哉	◎渡部純② 三春良貴② 中岡悠太② 山下怜② 中川快聖② 阿部空偉② 里見悠月① ミリケンカイル 達哉①
小樽桜陽	石井祥祐 藤澤大祐 藤澤陸人	◎武藤羽汰② 黒田いつき② 本間珠敬② 加藤興汰① 飯間晴一① 舘山竜之介① 古屋暖人① 藤澤陸人①
小樽未来創造	小林啓太 藤優太	◎川本翔② 高松佑弥② 本吉昂冴① 加藤龍① 荘司蓮①
小樽水産	瀧川龍一 川本守漸 嶋屋	◎山口楽来② 田岸由羽② 石井裕海② 富永悠仁② 川佑樹② 佐藤新太② 牧野元斗① 嶋屋 漸①
小樽明峰	大石亮太 和田慎美 白鳥矢恵	◎和田啓吾② 岡田継太② 及川和希① 谷口宙良① 八谷優馬① 長谷部琥太郎② 菊池久斗①
高等聾学校	米木裕司 鈴木綱佳	◎村上翼② 竹脇勇揮① 西村琉芽① 鈴木巧人① 今野優人①
蘭越	南部光養 斉藤貴志	◎柴田琉樹② 大黒翔太② 留場悠斗② 平賀大介② 大浦悠②
倶知安	川俣育幹 小上良治 上村蒼希	◎木村敬太② 影谷壮汰② 田口翔大② 三浦隼之助② 渡部海斗② 大西琳己② 岡本ジョシュア① 上村蒼希①
岩内	星野千里 石井希葵 星野	◎松田輝風② 小塚夕聖② 吉岡慎平② 下山将弥② 久末舜② 近江凌久① 成宮コウ① 星野 凧葵①
余市紅志	安川拓穂 鈴木敏文 大物大地	◎清久稜真② 千葉想太② 三上裕斗② 山本光凱② 渡部碧斗② 前田悠斗① 石田 鈴①

### 選手名簿<女子団体>(GT)

学校名	監督 コーチ マネージャー	選手氏名 ◎はキャプテン ○内は学年
小樽潮陵	伊藤一平 鈴木敏文 石塚あかり	◎木島朋江② 中村ほの華② 五十嵐 雫② 黒澤李子② 明 咲良② 金田優希① 西野 姫奈①
小樽桜陽	石井祥祐 藤澤大祐 佐藤愛寧	◎木田虹歌② 嶋崎絆夏② 奥出樹李① 成田愛美① 川村妃那① 古山菜結① 糸田空未①
小樽明峰	大石亮太 和田慎美 和田慎矢	◎若濱結香② 中村柚莉乃① 相川夏愛① 田村あずみ② 橘 葉月① 若濱 鈴香② 林 愛美①
小樽双葉	行廣隆司 北本亮輔 圓明智子	◎堀 るみ② 渡辺莉央② 松尾花奈② 佐藤亜樹② 山田瑠菜① 住吉もも①
倶知安	川俣育幹 土生紘太郎 中川珠嘉	◎久保田真実② 松田実桜② 丹野海那② 加納由奈① 亀山夏凜① 矢瀬真詩① 大場美弥① 中川珠嘉①
岩内	星野千里 石井希	◎小森孔音② 後藤海羽② 山本 心② 村上 碧② 鷹 雫千夏① 夏井結唯①

## 参加校および参加者数一覧

No.	学 校 名	男子				女子				実人数 男女計
		BT	BD	BS	実人数	GT	GD	GS	実人数	
101	小樽潮陵高等学校	1	6	11	12	1	3	6	7	19
102	小樽桜陽高等学校	1	5	10	10	1	3	6	7	17
103	小樽未来創造高等学校	1	2	5	5		1	2	2	7
104	小樽水産高等学校	1	5	10	10					10
105	北照高等学校			1	1					1
106	小樽明峰高等学校	1	3	7	7	1	2	5	7	14
107	小樽双葉高等学校			1	1	1	3	6	6	7
108	北海道高等聾学校	1	2	5	5			3	3	8
109	寿都高等学校			1	1					1
110	蘭越高等学校	1	2	5	5					5
111	倶知安高等学校	1	8	16	16	1	4	8	8	24
112	岩内高等学校	1	4	9	9	1	3	5	6	15
113	余市紅志高等学校	1	4	8	8					8
117	北星学園余市高等学校		1	2	2					2
	合 計	<b>10</b>	<b>42</b>	<b>91</b>	<b>92</b>	<b>6</b>	<b>19</b>	<b>41</b>	<b>46</b>	<b>138</b>







種目: **女子ダブルス**  
試合番号: **GD1**  
コート番号: \_\_\_\_\_  
予定時間: 時 分

L ・ R	ニホ ミホ <b>日本道子</b> 日本高校	2	21	—	11	0	ジャハソ ハホ <b>蛇班花子</b> 蛇班高校	R ・ L
	ニホ ミホ <b>日本道代</b> 日本高校		26	—	24		ジャハソ ミホ <b>蛇班港</b> 蛇班高校	
	—		—	—	—			

期 日 : **9 月 15 日**  
開始時刻 : 時 分  
終了時刻 : 時 分  
試合時間 : \_\_\_\_\_  
主 審 : \_\_\_\_\_  
サービスジャッジ : \_\_\_\_\_

『レイディースアンドジェントルメン オンマイライト〇〇さん アンド △△さん(所属名) アンド オンマイレフト××さん アンド ◎◎さん(所属名)、サーバーの名前 トゥッサーブトゥ レシーバーの名前 ラヴオールプレイ』

<b>日本道子</b>		1	2	3	4	5	6		8			<b>11</b>			14	15	16		18	19					
<b>日本道代</b>	R	0						7							12	13			17			<b>20</b>	<b>21</b>		<b>21</b>
<b>蛇班花子</b>	S	0					2					4			7	8			10						
<b>蛇班港</b>					1						3				5	6			9				11		<b>11</b>

第1ゲーム終了時刻 時 分

最初のサーバーにS  
最初のレシーバーにRを  
その横の両方に「0」を記入

インプレイでなくなった瞬間ストップWで60秒を計時  
「イレブフォーインターバル」とコールする  
残り20秒になったら「〇〇コート 20秒」と  
2回コールする

「20 ゲームポイント 〇〇」と  
コールする

インプレイでなくなった瞬間ストップWで2分を計時  
「ゲーム」とコールし、その後アナウンス  
残り20秒になったら「〇〇コート 20秒」と  
2回コールする

最後の得点は  
間にスラッシュ「/」を  
入れて丸で囲む

『ゲーム ファーストゲームワンバイ 〇〇さん アンド △△さん 〇-×(点数)』 2分後 『セカンドゲーム ラヴオールプレイ』

<b>日本道子</b>							3					7	8	9	10	11			13					16			19				
<b>日本道代</b>	S	0	1	2				4	5	6								12					14	15			17	18		20	
<b>蛇班花子</b>	R	0						4	5									8	9				12	13		15			18	19	
<b>蛇班港</b>				1	2	3						6	7							10	11				14			16	17		<b>20</b>

第2ゲーム終了時刻 時 分

主審は「20 オール」とコールし、ゲームを続ける  
「20ゲームポイントオール」とは言わない

『ゲーム セカンドゲームワンバイ 〇〇さん アンド △△さん 〇-×(点数) ワンゲームオール』 2分後 『ファイナルゲーム ラヴオールプレイ』(第2ゲームで試合が終わった場合は「マッチワンバイ...」のコール)

<b>日本道子</b>																														
<b>日本道代</b>																														
<b>蛇班花子</b>																														
<b>蛇班港</b>																														

第3ゲーム終了時刻 時 分

必ず勝者2人に  
サインをもらう

主審も忘れずに  
サインすること

『ゲーム マッチワンバイ 〇〇さん アンド △△さん 〇-×(点数) △-◎(点数) 〇-◇(点数)』

大会名 令和〇年度 第〇〇回  
〇〇地区バドミントン大会

# スコアシート

会場:〇〇市総合体育館

種目: 女子シングルス  
試合番号: GS1  
コート番号: \_\_\_\_\_  
予定時間: 時 分

ゲーム開始時の  
エンドの位置に〇  
(右側も)

L R	ニホ ミホ 日本道子 日本高校	1	29 — 30	2	ジヤパン ハコ 蛇班花子 蛇班高校	R L
		21 — 15				
		17 — 21				

期日: 9月15日  
開始時刻: 時 分  
終了時刻: 時 分  
試合時間: \_\_\_\_\_  
主審: \_\_\_\_\_  
サービスジャッジ: \_\_\_\_\_

『レイディースアンドジェントルメン オンマイライト〇〇さん(所属名) アンド オンマイレフト××さん(所属名) サーバーの名前 トゥサーブ ラヴオールプレイ』

日本道子 日本高校	S	0	1	2	3	4	5	6	7	8	9	10	11	12	13	14	15	16	17	18	19	20
蛇班花子 蛇班高校		0	1	2	3	4	5	6	7	8	9	10	11	12	13	14	15	16	17	18	19	20
第1ゲーム終了時刻		21	22	23	24	25	26	28	29	29	30											
最初のサーバーにS 両方に「O」を記入 「R」は不要		21	22	23	24	25	26	27	28	29	30											

リードしている方が29になった時「29ゲームポイント28」とコール  
追いついたサイドが29になった時「29ゲームポイントオール」と  
コールする

『ゲーム ファーストゲームワンバイ〇〇さん 〇ー×(点数)』 2分後 『セカンドゲーム ラヴオールプレイ』

日本道子 日本高校		0	1	2	3	4	5	6	7	8	9	10	11	12	13	14	15	16	17	18	19	20	21	21
蛇班花子 蛇班高校	S		1	2	3	4	5	6	7	8	9	10	11	12	13	14	15	15						15
第2ゲーム終了時刻																								
時 分																								

『ゲーム セカンドゲームワンバイ〇〇さん 〇ー×(点数) ワンゲームオール』 2分後 『ファイナルゲーム ラヴオールプレイ』(第2ゲームで試合が終わった場合は「マッチワンバイ…」のコール)

日本道子 日本高校	S	0	1	2	3	4	5	6	7	8	9	10	11	12	13	14	15	16	17	17				
蛇班花子 蛇班高校		0	1	2	3	4	5	6	7	8	9	10	11	12	13	14	15	16	17	18	19	20	21	21
第3ゲーム終了時刻																								
時 分																								

必ず勝者に  
サインをもらう

主審も忘れずに  
サインすること

「イレブナー〇〇 インターバルチェンジエンズ」と  
コールする

『ゲーム マッチワンバイ〇〇さん(所属名)×(勝ちチーム) 〇ー×(点数) △ー◎(点数) 〇ー◇(点数)』

勝者署名 \_\_\_\_\_ 主審署名 \_\_\_\_\_ レフェリー署名 \_\_\_\_\_ 放送  記録  掲示  入力