



第61回

小樽地区高校春季バドミントン選手権大会

令和7年4月19日～20日・27日

会 場

**倶知安総合体育館
小樽市総合体育館**

主 催 小樽地区バドミントン協会

小樽地区バドミントン協会HP <https://otarubad.jp/>



令和7年3月13日

各関係学校長様
バドミントン部顧問様

小樽地区バドミントン協会会長
佐藤 禎 洋

第61回 小樽地区高校春季バドミントン選手権大会
兼 国民スポーツ大会バドミントン競技会小樽地区予選(少年の部)開催について

余寒の候 貴部におかれましては、ますます活発にご活動のことと存じます。
さて、標記大会を次のように開催します。ご多忙のこととは存じますが、貴部員が参加できますようご配慮のほどをお願い申し上げます。

開 催 要 項

- 1 日 時 令和7年4月19日(土)・20日(日)・27日(日)
- 2 会 場 倶知安総合体育館(19日・20日) 小樽市総合体育館(27日)
- 3 主 催 小樽地区バドミントン協会 高体連小樽支部
- 4 主 管 倶知安町バドミントン協会
- 5 競技種目 各男女の学校対抗団体、個人戦男女別の各単複 計6種目
- 6 使用球 水鳥球シャトル
- 7 競技規則 令和7年度(公財)日本バドミントン協会競技規則による
- 8 競技方法 団体戦・個人戦ともにトーナメントで実施する。
- 9 団体要領 1チーム選手5～7名、監督1名、コーチ1名、マネージャー1名とする。但し、マネージャーが生徒の場合は選手を兼ねることができる。また、5名を欠いた場合はチームとして認めない。
学校対抗団体は2複3単(複1, 複2, 単1, 単2, 単3の順)の5マッチ制とする。(試合順序の変更があり得る。)単1に出場した者は、他のマッチに出場できないが、複に出場した者は、単2又は単3に出場できる。
選手・監督・コーチ・マネージャーの登録変更は、団体戦当日の顧問打合せまで認める。なお、選手・監督・コーチ・マネージャーの追加登録は認めない。

10 競技日程

期 日	種 目	会 場	入館時間	開始時間
4月19日(土)	個人戦複～単の予定	倶知安総合体育館	8:30	10:00
4月20日(日)	個人戦単の予定	倶知安総合体育館	8:30	9:45
4月27日(日)	団体戦の予定	小樽市総合体育館	8:45	10:00

- 11 参加資格 小樽支部高校に在籍する者で、当協会登録済の者
- 12 参加制限 参加人数の制限なし

- 13 参加料 団体1チーム9,000円、1人1種目につき1,500円
- 14 申し込み 所定の申込みファイルに必要事項を入力の上、下記へメールで申し込んで下さい。
個人戦参加料は4月19日(土)大会初日に、団体戦参加料は4月27日(日)に納入して下さい。

申込先：k.keita@hokkaido-c.ed.jp 小樽未来創造高校内 小林 啓太 (宛)

- 15 申込締切 ①個人戦締切 4月10日(木)12:00まで
②団体戦締切 4月18日(金)12:00までに申し込むこと。
期日・時間厳守でお願いします。

《運営会議：4月14日(月)15:00～小樽未来創造高校》

※運営会議は、大会運営業務に関わる運営委員で行いますので、各校顧問は参加不要です。

- 16 問合わせ 北海道小樽未来創造高等学校 小林 啓太 (0134-23-6105)

- 17 その他 ①本大会の成績は団体戦・個人戦とも令和7年度の高体連小樽支部大会のシード資料になります。
- ②競技中の服装は、競技の品位を保つために(公財)日本バドミントン協会の審査合格品とする。また、背中に学校名のゼッケン(縦20cm×横30cmのもので安全ピン4ヶ所留め)を付けるか、学校名がプリントされたウェアを着用すること。
- ③コーチングについては、協会登録を完了した選手および監督・コーチ・マネージャーでかつ当該学校長の認めた者のみ可とする。
- ④4月19日(土)・27日(日)は会場を設営しますので、各校部員のご協力をお願いします。また、19日の開会式前に、会場内で顧問会議を予定しています。
- ⑤本大会の個人戦単・複の成績は、国スポ道予選大会[5月8日(木)～11日(日)室蘭開催]の地区代表の選考資料とします。
尚、顧問の先生は、選手が代表に選考された場合、参加可能の可否についての意思を確認しますので宜しくをお願いします。
- ⑥前年度の秋季大会の団体優勝校、単・複優勝校は4月19日(土)に優勝杯を返還して下さい。(春季大会・秋季大会の杯は兼用です。)
- ⑦団体戦申込みについて
団体戦申込み締切は個人戦の1日前となります。団体戦に出場する学校は、忘れずに申込み手続きをお願いします。
申込み締切後、申込みデータの変更は出来ません。出場できないことがあれば棄権となり、参加料を納めてください。
- ⑧団体戦の敗者戦について
春季団体戦のみ初回戦の敗者校同士の試合を行います。(各参加校2試合は確保)
- ⑨大会プログラムについては、例年通り小樽バドミントン協会HPにアップしますので、ダウンロードし各校で準備してください。
団体戦組合せと団体登録選手名簿については、個人戦が終了した後日に、参加校へメールで送付します。

大会役員

大会長	小樽地区バドミントン協会会長	佐藤 禎洋
副大会長	小樽地区バドミントン協会副会長 吉本 潔 中田 仁史 尾山 要 奥山 和也 播磨 正典 大嶺千枝美 鈴木 敏文 福寿 一夫	
相談役	木村 清淳	
顧問	小樽地区バドミントン協会顧問 脇山 忠 北 豊吉 小林 久雄 長谷川 誠 板橋 英城 常盤 泰樹 上元 周馬 藤田 富雄 川田 茂子	
大会委員長	小樽地区バドミントン協会理事長	木露 光司
大会副委員長	小樽地区バドミントン協会副理事長 徳満 康浩 澤里 淳二 清水 亮全	
大会委員	小樽地区バドミントン協会理事	

競技役員

レフェリー (競技役員長)	小樽地区バドミントン協会強化普及委員長	宮崎 和貴
デピュティレフェリー (総務部長)	小樽地区バドミントン協会競技副委員長	伊藤 優太
総務副部長	小樽地区バドミントン協会競技副委員長	小林 啓太
デピュティレフェリー (競技審判部長)	小樽地区バドミントン協会審判委員長	安川 拓穂
競技委員 進行記録	小樽双葉高校バドミントン部顧問 小樽明峰高校バドミントン部顧問 小樽潮陵高校バドミントン部顧問 小樽桜陽高校バドミントン部顧問	圓明 智子 大石 亮太 大澤 宏介 石井 祥
審判員	本大会出場者	
線審員	本大会出場者	
得点係	本大会出場者	

タイムテーブル

1日目: 4月19日(土) 【倶知安総合体育館】

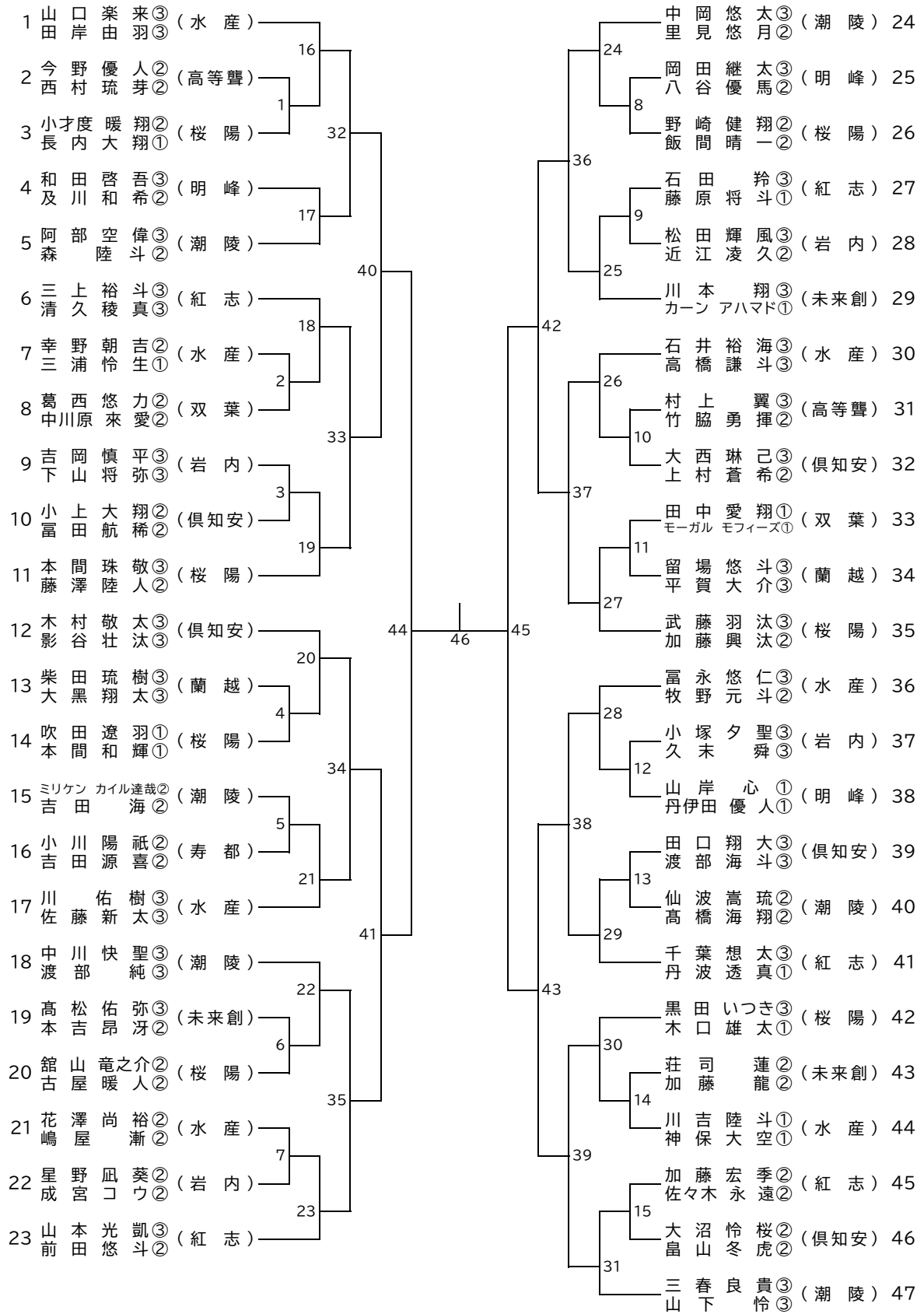
	1コート	2コート	3コート	4コート	5コート	6コート	7コート	8コート	9コート	10コート	11コート
10:00	BD1~11										
10:30	BD12~15 GD1~7										
11:00	GD8~9 BD16~24										
11:30	BD25~31 GD10~13										
12:00	GD14~17 BD32~38										
12:30	BD39 GD18~21 BS1~6										
13:00	BD40~43 GD22~23 BS7~11										
13:30	BD44~45 GD24~25 BS12~18										
14:00	BD46~47 BS19~27										
14:30	BS28~34 GS1~4										
15:00	GS5~15										
15:30	GS16~20 BS35~40										
16:00	BS41~51										
16:30	BS52~62										
17:00	BS63~66										

2日目: 4月20日(日) 【倶知安総合体育館】

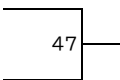
	1コート	2コート	3コート	4コート	5コート	6コート	7コート	8コート	9コート	10コート	11コート
9:45	GS21~31										
10:15	GS32~36 BS67~72										
10:45	BS73~82 GS37										
11:15	GS38~44 BS83~86										
11:45	BS87~90 GS45~48										
12:15	BS91~94 GS49~50										
12:45	BS95~96 GS51~52										
13:15	BS97~98										

※進行状況により、試合の順序やコートを変更することがあります。放送にて連絡します。

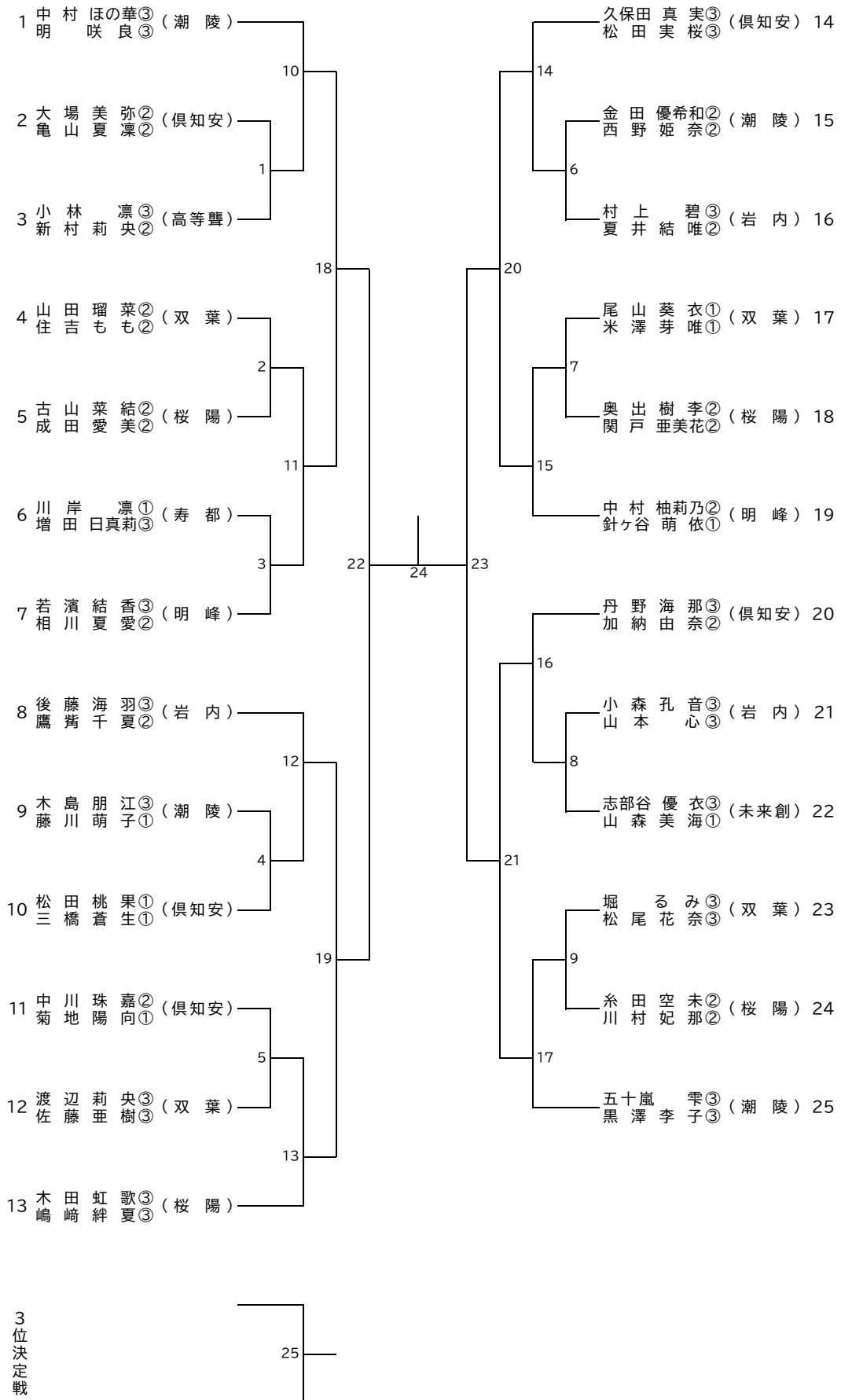
男子ダブルス(BD)



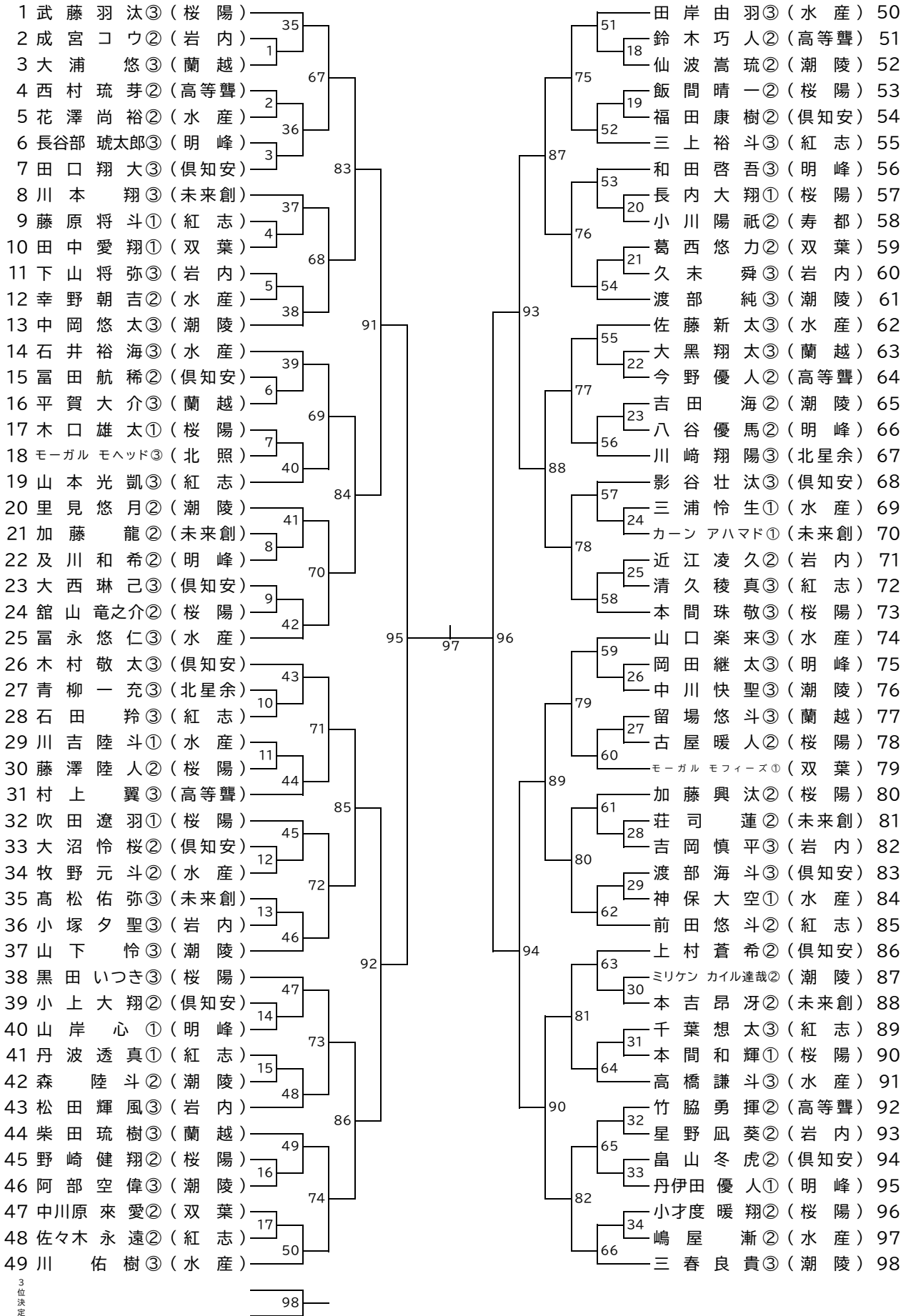
3位決定戦



女子ダブルス(GD)

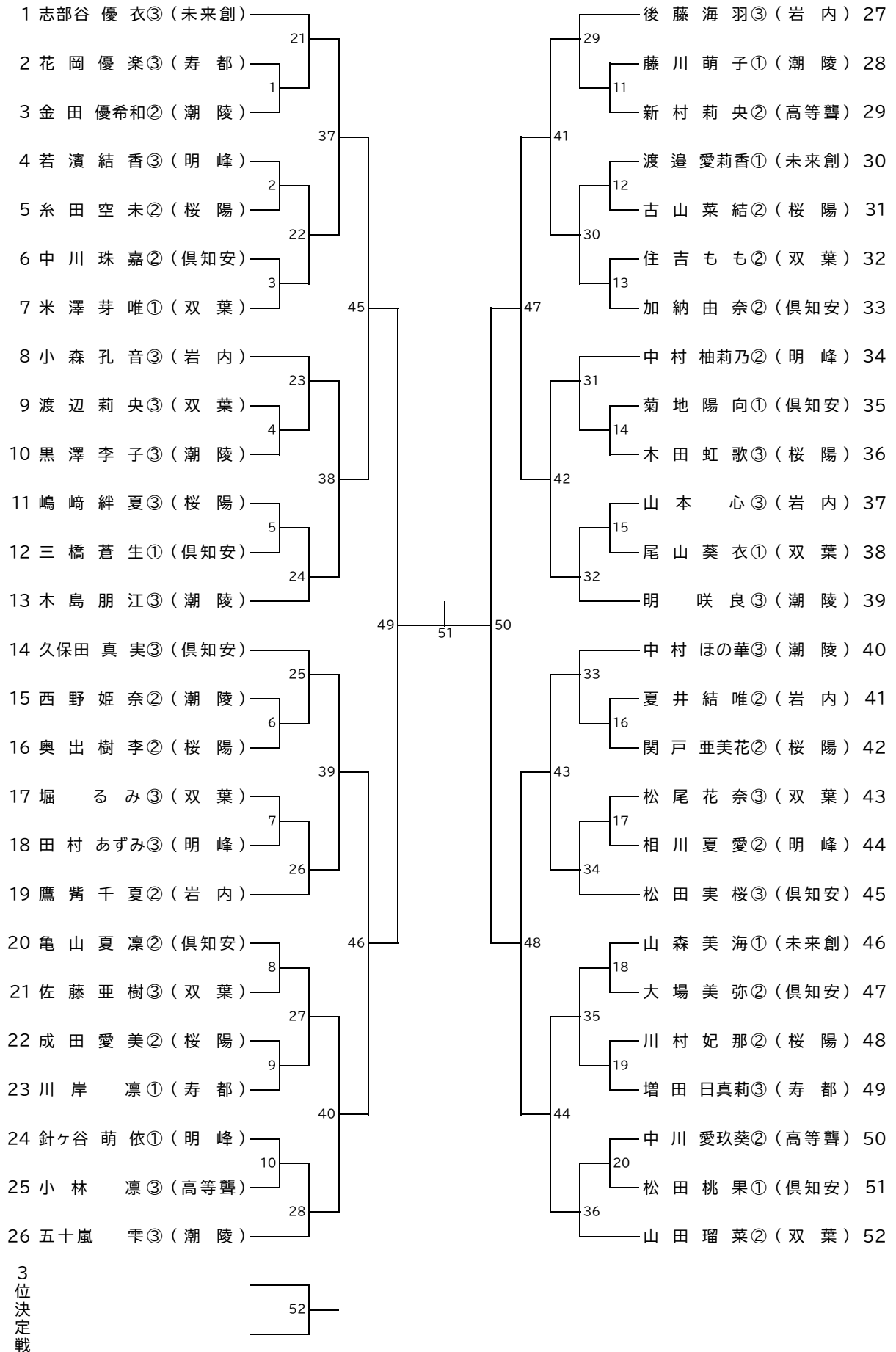


男子シングルス(BS)



3位決定戦

女子シングルス(GS)



選手名簿<男子ダブルス>(BD)

選手名		(学校名)校内順位	選手名		(学校名)校内順位
1	三春良貴③ 山下 怜③	(潮陵) D1	25	山岸 心 ① 丹伊田 優人①	(明峰) D2
2	中岡悠太③ 里見悠月②	(潮陵) D2	26	岡田継太③ 八谷優馬②	(明峰) D3
3	中川快聖③ 渡部 純③	(潮陵) D3	27	田中愛翔① モーガル モフィーズ①	(双葉) D1
4	阿部空偉③ 森 陸斗②	(潮陵) D4	28	葛西悠力② 中川原來愛②	(双葉) D2
5	ミリケン カイル達哉② 吉田 海②	(潮陵) D5	29	村上 翼③ 竹脇勇揮②	(高等聾) D1
6	仙波嵩琉② 高橋海翔②	(潮陵) D6	30	今野優人② 西村琉芽②	(高等聾) D2
7	武藤羽汰③ 加藤興汰②	(桜陽) D1	31	小川陽祇② 吉田源喜②	(寿都) D1
8	吹田遼羽① 本間和輝①	(桜陽) D2	32	柴田琉樹③ 大黒翔太③	(蘭越) D1
9	黒田いつき③ 木口雄太①	(桜陽) D3	33	留場悠斗③ 平賀大介③	(蘭越) D2
10	本間珠敬③ 藤澤陸人②	(桜陽) D4	34	木村敬太③ 影谷壮汰③	(倶知安) D1
11	館山竜之介② 古屋暖人②	(桜陽) D5	35	田口翔大③ 渡部海斗③	(倶知安) D2
12	野崎健翔② 飯間晴一②	(桜陽) D6	36	大西琳己③ 上村蒼希②	(倶知安) D3
13	小才度暖翔② 長内大翔①	(桜陽) D7	37	小上大翔② 富田航稀②	(倶知安) D4
14	川本 翔③ カーン アハマド①	(未来創) D1	38	大沼怜桜② 畠山冬虎②	(倶知安) D5
15	高松佑弥③ 本吉昂牙②	(未来創) D2	39	吉岡慎平③ 下山将弥③	(岩内) D1
16	荘司 蓮② 加藤 龍②	(未来創) D3	40	松田輝風③ 近江凌久②	(岩内) D2
17	山口楽来③ 田岸由羽③	(水産) D1	41	小塚夕聖③ 久未 舜③	(岩内) D3
18	石井裕海③ 高橋謙斗③	(水産) D2	42	星野凧葵② 成宮コウ②	(岩内) D4
19	川 佑樹③ 佐藤新太③	(水産) D3	43	山本光凱③ 前田悠斗②	(紅志) D1
20	富永悠仁③ 牧野元斗②	(水産) D4	44	千葉想太③ 丹波透真①	(紅志) D2
21	川吉陸斗① 神保大空①	(水産) D5	45	三上裕斗③ 清久稜真③	(紅志) D3
22	幸野朝吉② 三浦怜生①	(水産) D6	46	石田 稔③ 藤原将斗①	(紅志) D4
23	花澤尚裕② 嶋屋 漸②	(水産) D7	47	加藤宏季② 佐々木永遠②	(紅志) D5
24	和田啓吾③ 及川和希②	(明峰) D1			

選手名簿<女子ダブルス>(GD)

選手名		(学校名)校内順位	選手名		(学校名)校内順位
1	五十嵐 雫③ 黒澤 李子③	(潮陵) D1	14	堀 るみ③ 松尾花奈③	(双葉) D3
2	中村ほの華③ 明 咲良③	(潮陵) D2	15	渡辺莉央③ 佐藤亜樹③	(双葉) D4
3	木島朋江③ 藤川 萌子①	(潮陵) D3	16	小林 凜③ 新村莉央②	(高等聾) D1
4	金田 優希② 西野 姫奈②	(潮陵) D4	17	川岸 凜① 増田日真莉③	(寿都) D1
5	木田虹歌③ 嶋崎 絆夏③	(桜陽) D1	18	久保田 真実③ 松田実桜③	(倶知安) D1
6	奥出樹李② 関戸 亜美花②	(桜陽) D2	19	松田 桃果① 三橋蒼生①	(倶知安) D2
7	古山菜結② 成田 愛美②	(桜陽) D3	20	丹野海那③ 加納由奈②	(倶知安) D3
8	糸田空未② 川村妃那②	(桜陽) D4	21	大場美弥② 亀山夏凜②	(倶知安) D4
9	志部谷 優衣③ 山森 美海①	(未来創) D1	22	中川珠嘉② 菊地陽向①	(倶知安) D5
10	中村 柚莉乃② 針ヶ谷 萌依①	(明峰) D1	23	後藤海羽③ 鷹 觜千夏②	(岩内) D1
11	若濱結香③ 相川 夏愛②	(明峰) D2	24	小森孔音③ 山本 心③	(岩内) D2
12	尾山葵衣① 米澤 芽唯①	(双葉) D1	25	村上 碧③ 夏井結唯②	(岩内) D3
13	山田瑠菜② 住吉もも②	(双葉) D2			

選手名簿(男子シングルス)(BS)

選手名		(学校名)校内順位	選手名		(学校名)校内順位	選手名		(学校名)校内順位
1	三春良貴③	(潮陵) S1	34	高橋謙斗③	(水産) S3	67	大黒翔太③	(蘭越) S4
2	山下 怜③	(潮陵) S2	35	川 佑樹③	(水産) S4	68	大浦 悠③	(蘭越) S5
3	里見悠月②	(潮陵) S3	36	川吉陸斗①	(水産) S5	69	木村敬太③	(倶知安) S1
4	渡部 純③	(潮陵) S4	37	山口 奏来③	(水産) S6	70	影谷 壮汰③	(倶知安) S2
5	阿部 空偉③	(潮陵) S5	38	富永 悠仁③	(水産) S7	71	田口 翔太③	(倶知安) S3
6	吉田 海②	(潮陵) S6	39	佐藤 新太③	(水産) S8	72	渡部 海斗③	(倶知安) S4
7	中岡悠太③	(潮陵) S7	40	牧野 元斗②	(水産) S9	73	大西 琳己③	(倶知安) S5
8	中川 快聖③	(潮陵) S8	41	神保 大空①	(水産) S10	74	上村 蒼希②	(倶知安) S6
9	ミリケン カイル達哉②	(潮陵) S9	42	幸野 朝吉②	(水産) S11	75	小上大 翔②	(倶知安) S7
10	森 陸斗②	(潮陵) S10	43	三浦 怜生①	(水産) S12	76	福田 康樹②	(倶知安) S8
11	仙波 嵩琉②	(潮陵) S11	44	花澤 尚裕②	(水産) S13	77	富田 航稀②	(倶知安) S9
12	武藤 羽汰③	(桜陽) S1	45	嶋屋 漸②	(水産) S14	78	大沼 怜桜②	(倶知安) S10
13	加藤 興汰②	(桜陽) S2	46	モーガール モヘッド③	(北照) S1	79	畠山 冬虎②	(倶知安) S11
14	本間 珠敬③	(桜陽) S3	47	和田 啓吾③	(明峰) S1	80	松田 輝風③	(岩内) S1
15	吹田 遼羽①	(桜陽) S4	48	及川 和希②	(明峰) S2	81	吉岡 慎平③	(岩内) S2
16	黒田 いつき③	(桜陽) S5	49	丹伊田 優人①	(明峰) S3	82	下山 将弥③	(岩内) S3
17	飯間 晴一②	(桜陽) S6	50	山岸 心①	(明峰) S4	83	近江 凌久②	(岩内) S4
18	木口 雄太①	(桜陽) S7	51	岡田 継太③	(明峰) S5	84	小塚 夕聖③	(岩内) S5
19	本間 和輝①	(桜陽) S8	52	八谷 優馬②	(明峰) S6	85	久末 舜③	(岩内) S6
20	館山 竜之介②	(桜陽) S9	53	長谷部 琥太郎③	(明峰) S7	86	星野 風葵②	(岩内) S7
21	長内 大翔①	(桜陽) S10	54	モーガール モファイズ①	(双葉) S1	87	成宮 コウ②	(岩内) S8
22	藤澤 陸人②	(桜陽) S11	55	田中 愛翔①	(双葉) S2	88	前田 悠斗②	(紅志) S1
23	古屋 暖人②	(桜陽) S12	56	葛西 悠力②	(双葉) S3	89	山本 光凱③	(紅志) S2
24	野崎 健太②	(桜陽) S13	57	中川 原来②	(双葉) S4	90	三上 裕斗③	(紅志) S3
25	小才 度暖翔②	(桜陽) S14	58	村上 翼③	(高等聾) S1	91	丹波 透真①	(紅志) S4
26	川本 翔③	(未来創) S1	59	竹脇 勇揮②	(高等聾) S2	92	石田 鈴③	(紅志) S5
27	カーン アハムド①	(未来創) S2	60	西村 琉芽②	(高等聾) S3	93	千葉 想太③	(紅志) S6
28	高松 佑弥③	(未来創) S3	61	今野 優人②	(高等聾) S4	94	清久 稜真③	(紅志) S7
29	本吉 昂牙②	(未来創) S4	62	鈴木 巧人②	(高等聾) S5	95	藤原 将斗①	(紅志) S8
30	荘司 蓮②	(未来創) S5	63	小川 陽祇②	(寿都) S1	96	佐々木 永遠②	(紅志) S9
31	加藤 龍②	(未来創) S6	64	柴田 琉樹③	(蘭越) S1	97	川崎 翔陽③	(北星余) S1
32	田岸 由羽③	(水産) S1	65	留場 悠斗③	(蘭越) S2	98	青柳 一充③	(北星余) S2
33	石井 裕海③	(水産) S2	66	平賀 大介③	(蘭越) S3			

選手名簿(女子シングルス)(GS)

選手名		(学校名)校内順位	選手名		(学校名)校内順位	選手名		(学校名)校内順位
1	五十嵐 雫③	(潮陵) S1	19	渡邊 愛莉香①	(未来創) S3	37	増田 日真莉③	(寿都) S2
2	明 咲良③	(潮陵) S2	20	中村 柚莉乃②	(明峰) S1	38	花岡 優楽③	(寿都) S3
3	黒澤 李子③	(潮陵) S3	21	針ヶ谷 萌依①	(明峰) S2	39	久保田 真実③	(倶知安) S1
4	中村 ほの華③	(潮陵) S4	22	若濱 結香③	(明峰) S3	40	松田 実桜③	(倶知安) S2
5	木島 朋江③	(潮陵) S5	23	相川 夏愛②	(明峰) S4	41	加納 由奈②	(倶知安) S3
6	金田 優希和②	(潮陵) S6	24	田村 あずみ③	(明峰) S5	42	松田 桃果①	(倶知安) S4
7	西野 姫奈②	(潮陵) S7	25	山田 瑠菜②	(双葉) S1	43	三橋 蒼生①	(倶知安) S5
8	藤川 萌子①	(潮陵) S8	26	米澤 芽唯①	(双葉) S2	44	亀山 夏凜②	(倶知安) S6
9	木田 虹歌③	(桜陽) S1	27	尾山 葵衣①	(双葉) S3	45	菊地 陽向①	(倶知安) S7
10	嶋崎 絆夏③	(桜陽) S2	28	堀 るみ③	(双葉) S4	46	中川 珠嘉②	(倶知安) S8
11	関戸 亜美花②	(桜陽) S3	29	松尾 花奈③	(双葉) S5	47	大場 美弥②	(倶知安) S9
12	奥出 樹李②	(桜陽) S4	30	佐藤 亜樹③	(双葉) S6	48	後藤 海羽③	(岩内) S1
13	成田 愛美②	(桜陽) S5	31	住吉 もも②	(双葉) S7	49	小森 孔音③	(岩内) S2
14	古山 菜結②	(桜陽) S6	32	渡辺 莉央③	(双葉) S8	50	山本 心③	(岩内) S3
15	川村 妃那②	(桜陽) S7	33	中川 愛玖葵②	(高等聾) S1	51	鷹 蒼千夏②	(岩内) S4
16	糸田 空未②	(桜陽) S8	34	小林 凜③	(高等聾) S2	52	夏井 結唯②	(岩内) S5
17	志部谷 優衣③	(未来創) S1	35	新村 莉央②	(高等聾) S3			
18	山森 美海①	(未来創) S2	36	川岸 凜①	(寿都) S1			

参加校および参加者数一覧

No.	学 校 名	男子				女子				実人数 男女計
		BT	BD	BS	実人数	GT	GD	GS	実人数	
101	小樽潮陵高等学校		6	11	12		4	8	8	20
102	小樽桜陽高等学校		7	14	14		4	8	8	22
103	小樽未来創造高等学校		3	6	6		1	3	3	9
104	小樽水産高等学校		7	14	14					14
105	北照高等学校			1	1					1
106	小樽明峰高等学校		3	7	7		2	5	5	12
107	小樽双葉高等学校		2	4	4		4	8	8	12
108	北海道高等聾学校		2	5	5		1	3	3	8
109	寿都高等学校		1	1	2		1	3	3	5
110	蘭越高等学校		2	5	5					5
111	倶知安高等学校		5	11	11		5	9	10	21
112	岩内高等学校		4	8	8		3	5	6	14
113	余市紅志高等学校		5	9	10					10
117	北星学園余市高等学校			2	2					2
	合 計		47	98	101		25	52	54	155

大会名 令和〇年度 第〇〇回
〇〇地区バドミントン大会

勝者を丸で囲む □ ア シ ー ト

会場：〇〇市総合体育館

種目：女子ダブルス

試合番号 GD1

ゲーム開始時の
エンドの位置に○
(右側も)

L R	ニホ ミホ 日本道子 日本高校	ジャパ ン ハコ 蛇班花子 蛇班高校	R L			
	ニホ ミホ 日本道代 日本高校			2	21 — 11	0
	ニホ ミホ 日本道代 日本高校				26 — 24	
—	—	—				

期 日 : 9 月 15 日
開始時刻 : 時 分
終了時刻 : 時 分
試合時間 : 分
主 審 : _____
サービスマン : _____

『レイディースアンドジェントルメン オンマイライト〇〇さん アンド △△さん(所属名) アンド オンマイレフト××さん アンド ◎◎さん(所属名)、サーバーの名前 トゥッサーブトゥ レシーバーの名前 ラヴオールプレイ』

日本道子		1	2	3	4	5	6		8		11		14	15	16		18	19	
日本道代	R	0					7			9	10			12	13			17	
蛇班花子	S	0			2					4			7	8			10		
蛇班港						1				3			5	6			9		11
第1ゲーム終了時刻																			
時 分																			

最初のサーバーにS
最初のレシーバーにRを
その横の両方に「0」を記入

インプレイでなくなった瞬間ストップWで60秒を計時
「イレブフォーインターバル」とコールする
残り20秒になったら「〇〇コート 20秒」と
2回コールする

「20 ゲームポイント 〇〇」と
コールする

インプレイでなくなった瞬間ストップWで2分を計時
「ゲーム」とコールし、その後アナウンス
残り20秒になったら「〇〇コート 20秒」と
2回コールする

最後の得点は
間にスラッシュ「/」を
入れて丸で囲む

『ゲーム ファーストゲームワンバイ 〇〇さん アンド △△さん □-×(点数)』 2分後 『セカンドゲーム ラヴオールプレイ』

日本道子						3					7	8	9	10	11			13				16				19	
日本道代	S	0	1	2			4	5	6							12			14	15				17	18		20
蛇班花子	R	0					4	5					8	9				12	13			15				18	19
蛇班港				1	2	3				6	7					10	11					14			16	17	
第2ゲーム終了時刻																											
時 分																											

主審は「20 オール」とコールし、ゲームを続ける
「20ゲームポイントオール」とは言わない

『ゲーム セカンドゲームワンバイ 〇〇さん アンド △△さん □-×(点数) ワンゲームオール』 2分後 『ファイナルゲーム ラヴオールプレイ』(第2ゲームで試合が終わった場合は「マッチワンバイ…」のコール)

日本道子																											
日本道代																											
蛇班花子																											
蛇班港																											
第3ゲーム終了時刻																											
時 分																											

20点オールになったら
次の欄に斜線を入れる

「25 マッチポイント 〇〇」とは
コールせず「25 24」のみ

必ず勝者2人に
サインをもらう

主審も忘れずに
サインすること

『ゲーム マッチワンバイ 〇〇さん アンド △△さん □-×(点数) △-◎(点数) ◇-◇(点数)』

勝者署名 _____ 主審署名 _____ レフェリー署名 _____ 放送 記録 掲示 入力

大会名 令和〇年度 第〇〇回
〇〇地区バドミントン大会

スコアシート

会場:〇〇市総合体育館

種目: 女子シングルス
試合番号: GS1
コート番号: _____
予定時間: 時 分

ゲーム開始時の
エンドの位置に〇
(右側も)

L R	ニホ ミホ 日本道子 日本高校	1	29 — 30	2	ジヤパン ハコ 蛇班花子 蛇班高校	R L
		21 — 15				
		17 — 21				

期日: 9月15日
開始時刻: 時 分
終了時刻: 時 分
試合時間: _____
主審: _____
サービスジャッジ: _____

『レイディースアンドジェントルメン オンマイライト〇〇さん(所属名) アンド オンマイレフト××さん(所属名) サーバーの名前トゥサーブ ラヴオールプレイ』

日本道子 日本高校	S	0	1	2	3	4	5	6	7	8	9	10	11	12	13	14	15	16	17	18	19	20				
蛇班花子 蛇班高校		0	1		2		3	4	5	6	7	8		9		10	11	12	13	14	15	16	17	18	19	20
第1ゲーム終了時刻		21	22	23		24	25	26		28	29		29													
最初のサーバーにS 両方に「O」を記入 「R」は不要			21	22	23	24	25		26	27	28	29	30													

リードしている方が29になった時「29ゲームポイント28」とコール
追いついたサイドが29になった時「29ゲームポイントオール」と
コールする

『ゲーム ファーストゲームワンバイ〇〇さん 〇ー×(点数)』 2分後 『セカンドゲーム ラヴオールプレイ』

日本道子 日本高校		0	1		2	3	4		5	6	7		8	9	10	11	12	13	14		15	16		17	18	19	20	21	21
蛇班花子 蛇班高校	S			1	2		3	4		5	6	7	8			9	10		11	12	13	14		15					15
第2ゲーム終了時刻																													
時 分																													

『ゲーム セカンドゲームワンバイ〇〇さん 〇ー×(点数) ワンゲームオール』 2分後 『ファイナルゲーム ラヴオールプレイ』(第2ゲームで試合が終わった場合は「マッチワンバイ…」のコール)

日本道子 日本高校	S	0		1	2	3		4		5	6		7	8	9	10	11		12	13	14	15	16		17			17	
蛇班花子 蛇班高校		0	1	2		3	4	5	6	7	8		9	10	11	12		13	14		15		16	17	18	19	20	21	21
第3ゲーム終了時刻																													
時 分																													

必ず勝者に
サインをもらう

主審も忘れずに
サインすること

「イレブナー〇〇 インターバルチェンジエンズ」と
コールする

『ゲーム マッチワンバイ〇〇さん(所属名)×(勝ちチーム) 〇ー×(点数) △ー◎(点数) 〇ー◇(点数)』

勝者署名 _____ 主審署名 _____ レフェリー署名 _____ 放送 記録 掲示 入力