

タイムテーブル

	1	2	3	4	5	6	7	8
9:30	6BS A1・B1	6BS C1・D1	6BS E1・F1	6BS G1・H1	6BS I1	6BS J1・J2	4BS A1・B1	4BS C1・D1
	4BS E1・E2	2BS A1・A2	2BS B1・B2	6GS A1・B1	6GS C1・D1	6GS E1・F1	6GS G1・H1	4GS A1・B1
10:40	4GS C1・D1	4GS E1・F1	4GS G1・H1	2GS 交流1	6BS A2・B2	6BS C2・D2	6BS E2・F2	6BS G2・H2
	6BS I2	6BS J3・J4	4BS A2・B2	4BS C2・D2	4BS E3・E4	2BS A3・A4	2BS B3・B4	6GS A2・B2
11:50	6GS C2・D2	6GS E2・F2	6GS G2・H2	4GS A2・B2	4GS C2・D2	4GS E2・F2	4GS G2・H2	2GS 交流2
	6BS A3・B3	6BS C3・D3	6BS E3・F3	6BS G3・H3	6BS I3	6BS J5・J6	4BS A3・B3	4BS C3・D3
13:00	4BS E5・E6	2BS A5・A6	2BS B5・B6	6GS A3・B3	6GS C3・D3	6GS E3・F3	6GS G3・H3	4GS A3・B3
	4GS C3・D3	4GS E3・F3	4GS G3・H3	6BS T1	6BS T2	4BS T1	4BS T2	2BS T1
14:00	2BS T2	6GS T1	6GS T2	6GS T3	6GS T4	4GS T1	4GS T2	4GS T3
	4GS T4	6BS T3	6BS T4	6BS T5	6BS T6	4BS T3	4BS T4	4BS T5
14:40	4BS T6	2BS T3(決勝)	2BS T4(3決)	6GS T5	6GS T6	4GS T5	4GS T6	6BS T7
	6BS T8	4BS T7	4BS T8	6GS T7(決勝)	6GS T8(3決)	6GS T9	6GS T10	4GS T7(決勝)
15:30	4GS T8(3決)	4GS T9	4GS T10	6BS T9(決勝)	6BS T10(3決)	6BS T11	6BS T12	4BS T9(決勝)
	4BS T10(3決)	4BS T11	4BS T12	6GS T11(5決)	4GS T13(5決)	6BS T13(5決)	4BS T13(5決)	
16:20	片付け・清掃							

* 予選リーグ・決勝トーナメント全て、15点3ゲームマッチ(Max21)で行う。

* 決勝トーナメントなど1試合のみコールの場合は各チームで線審を出すこと。

© 5・6年生男女(6BS・6GS)のベスト8の選手は、7月11日(土)の「ジュニア新人地区予選」の出場権を得る。

5・6年女子(6GS)

A	寺口 日優虹	澤田 桜來	大高 琴音	勝敗	順位
寺口 日優虹 ⑥ NIKI Jr		②	①		
澤田 桜來 ⑥ 高野JBC			③		
大高 琴音 ⑤ ニセコ少年団					

B	石岡 瑚悠	長谷川 舞	高橋 六花	勝敗	順位
石岡 瑚悠 ⑤ 島牧JBC		②	①		
長谷川 舞 ⑤ 高野JBC			③		
高橋 六花 ⑥ SAWAジュニア					

C	越善 優奈	高橋 風花	田中 楓菜	勝敗	順位
越善 優奈 ⑤ NIKI Jr		②	①		
高橋 風花 ⑥ SAWAジュニア			③		
田中 楓菜 ⑤ 高野JBC					

D	水上 愛梨	押尾 杏莉	安井 心那	勝敗	順位
水上 愛梨 ⑥ 島牧JBC		②	①		
押尾 杏莉 ⑤ 倶知安少年団			③		
安井 心那 ⑥ 尾山組					

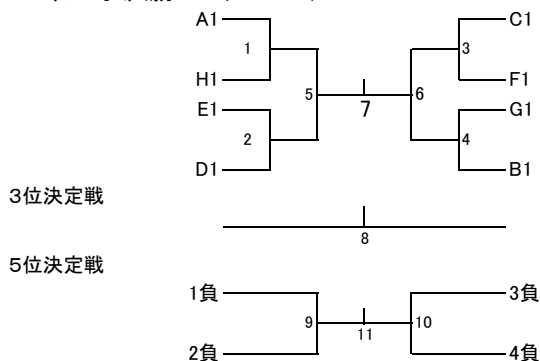
E	寺口 優美虹	小室 結愛	石川 遙	勝敗	順位
寺口 優美虹 ⑤ NIKI Jr		②	①		
小室 結愛 ⑤ 倶知安少年団			③		
石川 遙 ⑥ 尾山組					

F	常盤 にこ	安川 愛穂	JIANG SHU CHANG	勝敗	順位
常盤 にこ ⑤ 倶知安少年団		②	①		
安川 愛穂 ⑤ SAWAジュニア			③		
JIANG SHU CHANG ⑤ 尾山組					

G	小倉 花枝美	辻 優理	浅川 珠鈴	勝敗	順位
小倉 花枝美 ⑤ 島牧JBC		②	①		
辻 優理 ⑥ SAWAジュニア			③		
浅川 珠鈴 ⑤ ニセコ少年団					

H	大沢 ひなた	中田 三夢	山谷 柊愛	勝敗	順位
大沢 ひなた ⑤ SAWAジュニア		②	①		
中田 三夢 ⑤ 島牧JBC			③		
山谷 柊愛 ⑤ 銭函ファミリア					

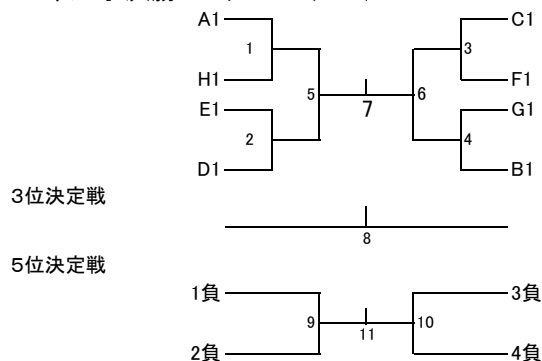
5・6年女子決勝トーナメント(6GT)



3・4年女子(4GS)

A		辻 彩寧	東梅 光里	斎藤 紬希	勝敗	順位
辻 彩寧	④ SAWAジュニア		②	①		
東梅 光里	③ 銭函ファミリア			③		
斎藤 紬希	④ 尾山組					
B		千葉 すず	上田 咲月	伊賀 心春	勝敗	順位
千葉 すず	④ SAWAジュニア		②	①		
上田 咲月	④ 銭函ファミリア			③		
伊賀 心春	④ 尾山組					
C		林 莉瑚	佐々木 楓	丸山 穂乃佳	勝敗	順位
林 莉瑚	④ 島牧JBC		②	①		
佐々木 楓	④ SAWAジュニア			③		
丸山 穂乃佳	③ 尾山組					
D		永勢 夏彩	坂本 依桜里	武田 萌愛	勝敗	順位
永勢 夏彩	④ 島牧JBC		②	①		
坂本 依桜里	④ SAWAジュニア			③		
武田 萌愛	④ 泊村愛好会					
E		渡邊 楓	小澤 結月	亀山 菜菜	勝敗	順位
渡邊 楓	④ SAWAジュニア		②	①		
小澤 結月	④ 京極少年団			③		
亀山 菜菜	④ 高野JBC					
F		木村 しおり	石井 結	後藤 美咲	勝敗	順位
木村 しおり	④ 高野JBC		②	①		
石井 結	③ SAWAジュニア			③		
後藤 美咲	④ 銭函ファミリア					
G		中田 心実	七夕 詩織	工藤 瑠乃	勝敗	順位
中田 心実	④ 高野JBC		②	①		
七夕 詩織	④ SAWAジュニア			③		
工藤 瑠乃	③ 倶知安少年団					
H		林原 芽郁	下垣 月乃	鈴木 優芽	勝敗	順位
林原 芽郁	③ 尾山組		②	①		
下垣 月乃	④ 寿都JBC			③		
鈴木 優芽	④ SAWAジュニア					

3・4年女子決勝トーナメント(4GT)



1・2年女子交流戦(2GS)

高島 稀帆	① 島牧JBC	1
高島 稀帆	① 島牧JBC	2

5・6年男子(6BS)

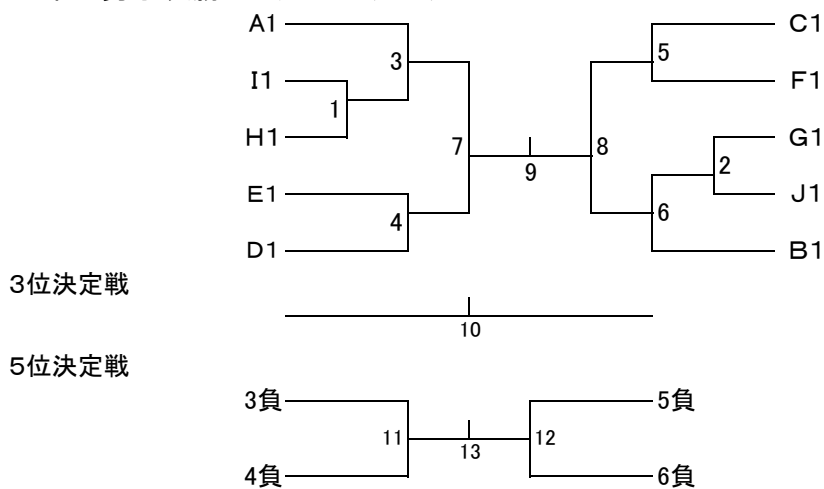
A	志部谷 来牙	山森 一生	権城 湊史	勝敗	順位
志部谷 来牙 ⑥ 尾山組		②	①		
山森 一生 ⑥ 神恵内村少年団			③		
権城 湊史 ⑥ 高野JBC					
B	五十嵐 到	佐藤 慧叶	川本 槇菜	勝敗	順位
五十嵐 到 ⑥ SAWAジュニア		②	①		
佐藤 慧叶 ⑤ ニセコ少年団			③		
川本 槇菜 ⑥ 京極少年団					
C	林 葵大	黒澤 央介	西川 暖	勝敗	順位
林 葵大 ⑥ 島牧JBC		②	①		
黒澤 央介 ⑥ 高野JBC			③		
西川 暖 ⑤ 泊村愛好会					
D	板谷 航之介	佐藤 瑛叶	田中 颯太	勝敗	順位
板谷 航之介 ⑥ SAWAジュニア		②	①		
佐藤 瑛叶 ⑤ ニセコ少年団			③		
田中 颯太 ⑤ 高野JBC					
E	川地 優生	小林 波空	西口 陽樹	勝敗	順位
川地 優生 ⑥ 寿都JBC		②	①		
小林 波空 ⑤ 尾山組			③		
西口 陽樹 ⑥ ニセコ少年団					
F	達崎 亨太	伊藤 琉晴	下田 健心	勝敗	順位
達崎 亨太 ⑥ 銭函ファミリア		②	①		
伊藤 琉晴 ⑥ 尾山組			③		
下田 健心 ⑥ 京極少年団					
G	大島 楓空	小山 瑛介	小林 健太朗	勝敗	順位
大島 楓空 ⑥ 寿都JBC		②	①		
小山 瑛介 ⑥ 尾山組			③		
小林 健太朗 ⑥ 神恵内村少年団					

H	本村 龍政	本間 友翔	高橋 翼颯	勝敗	順位
本村 龍政 ⑤ 尾山組		②	①		
本間 友翔 ⑥ 京極少年団			③		
高橋 翼颯 ⑤ 泊村愛好会					

I	成田 奨真	塩谷 凜太郎	鍵谷 燈希	勝敗	順位
成田 奨真 ⑤ 寿都JBC		②	①		
塩谷 凜太郎 ⑥ 高野JBC			③		
鍵谷 燈希 ⑤ ニセコ少年団					

J	瀬野尾 樹	高橋 昊太	山田 颯琉	戸津 光陽	勝敗	順位
瀬野尾 樹 ⑥ 尾山組		⑤	③	①		
高橋 昊太 ⑥ ニセコ少年団			②	④		
山田 颯琉 ⑥ 京極少年団				⑥		
戸津 光陽 ⑤ 高野JBC						

5・6年生男子決勝トーナメント(6BT)



3・4年男子(4BS)

A	福士 空	伊藤 昊輝	松谷 琉生	勝敗	順位
福士 空 ④ 高野JBC		②	①		
伊藤 昊輝 ③ 尾山組			③		
松谷 琉生 ④ 京極少年団					

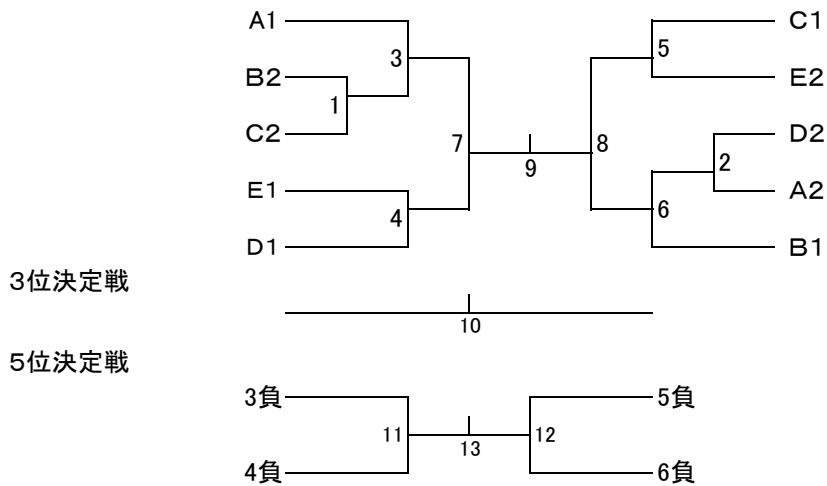
B	水上 瑛太	毛内 悠人	山田 琉希	勝敗	順位
水上 瑛太 ④ 島牧JBC		②	①		
毛内 悠人 ④ SAWAジュニア			③		
山田 琉希 ③ 京極少年団					

C	板谷 健二郎	#REF!	下田 健勝	勝敗	順位
板谷 健二郎 ④ SAWAジュニア		②	①		
久保 陸翔 ③ 尾山組			③		
下田 健勝 ④ 京極少年団					

D	加藤 汰一	徳田 涼聖	石島 斎	勝敗	順位
加藤 汰一 ③ SAWAジュニア		②	①		
徳田 涼聖 ④ 島牧JBC			③		
石島 斎 ③ 俱知安少年団					

E	高島 烈	東 龍之介	石川 類	山森 大嘉	勝敗	順位
高島 烈 ③ 島牧JBC		⑤	③	①		
東 龍之介 ④ SAWAジュニア			②	④		
石川 類 ③ 尾山組				⑥		
山森 大嘉 ③ 神恵内村少年団						

3・4年生男子決勝トーナメント(4BT)



3位決定戦

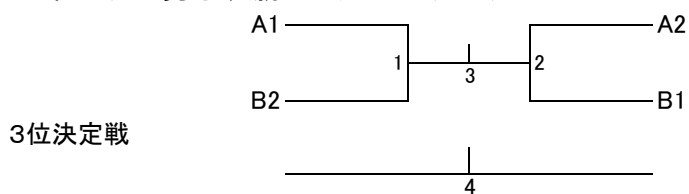
5位決定戦

1・2年生男子(2BS)

A	渡邊 瑛太	坂本 龍之輔	塩谷 詮太郎	樋口 蒼太	勝敗	順位
渡邊 瑛太 ② SAWAジュニア		⑤	③	①		
坂本 龍之輔 ② SAWAジュニア			②	④		
塩谷 詮太郎 ② 高野JBC				⑥		
樋口 蒼太 ② 朝里JBC						

B	成田 權真	佐々木 駿	亀山 晴暉	石岡 愛都	勝敗	順位
成田 權真 ② 寿都JBC		⑤	③	①		
佐々木 駿 ② SAWAジュニア			②	④		
亀山 晴暉 ② 高野JBC				⑥		
石岡 愛都 ① 島牧JBC						

1・2年生以下男子決勝トーナメント(2BT)



3位決定戦

令和8年度ABC大会 参加者名簿

2026/4/29(祝水)

5・6年男子シングルス

NO	氏名	学年	所属チーム
1	林 葵大	6	島牧JBC
2	五十嵐 到	6	SAWAジュニア
3	板谷 航之介	6	SAWAジュニア
4	本間 友翔	6	京極少年団
5	川本 慎菜	6	京極少年団
6	下田 健心	6	京極少年団
7	山田 颯琉	6	京極少年団
8	塩谷 凜太郎	6	高野JBC
9	黒澤 央介	6	高野JBC
10	権城 湊史	6	高野JBC
11	田中 颯太	5	高野JBC
12	戸津 光陽	5	高野JBC
13	達崎 亨太	6	銭函ファミリア
14	川地 優生	6	寿都JBC
15	大島 楓空	6	寿都JBC
16	成田 奨真	5	寿都JBC
17	高橋 昊太	6	ニセコ少年団
18	西口 陽樹	6	ニセコ少年団
19	鍵谷 燈希	5	ニセコ少年団
20	佐藤 瑛叶	5	ニセコ少年団
21	佐藤 慧叶	5	ニセコ少年団
22	山森 一生	6	神恵内村少年団
23	小林 健太郎	6	神恵内村少年団
24	志部谷 来牙	6	尾山組
25	本村 龍政	5	尾山組
26	瀬野尾 樹	6	尾山組
27	小山 瑛介	6	尾山組
28	伊藤 琉晴	6	尾山組
29	小林 波空	5	尾山組
30	西川 暖	5	泊村愛好会
31	高橋 翼颯	5	泊村愛好会

3・4年男子シングルス

NO	氏名	学年	所属チーム
1	板谷 健二郎	4	SAWAジュニア
2	加藤 汰一	3	SAWAジュニア
3	東 龍之介	4	SAWAジュニア
4	毛内 悠人	4	SAWAジュニア
5	水上 瑛太	4	島牧JBC
6	高島 烈	3	島牧JBC
7	徳田 涼聖	4	島牧JBC
8	松谷 琉生	4	京極少年団
9	山田 琉希	3	京極少年団
10	下田 健勝	4	京極少年団
11	石島 斎	3	倶知安少年団
12	福士 空	4	高野JBC
13	山森 大嘉	3	神恵内村少年団
14	久保 陸翔	3	尾山組
15	伊藤 昊輝	3	尾山組
16	石川 類	3	尾山組

1・2年男子シングルス

NO	氏名	学年	所属チーム
1	渡邊 瑛太	2	SAWAジュニア
2	坂本 龍之輔	2	SAWAジュニア
3	佐々木 駿	2	SAWAジュニア
4	石岡 愛都	1	島牧JBC
5	塩谷 詮太郎	2	高野JBC
6	亀山 晴暉	2	高野JBC
7	成田 權真	2	寿都JBC
8	樋口 蒼太	2	朝里JBC

5・6年女子シングルス

NO	氏名	学年	所属チーム
1	寺口 日優虹	6	NIKI Jr
2	越善 優奈	5	NIKI Jr
3	寺口 優美虹	5	NIKI Jr
4	石岡 瑚悠	5	島牧JBC
5	水上 愛梨	6	島牧JBC
6	小倉 花枝美	5	島牧JBC
7	中田 三夢	5	島牧JBC
8	大沢 ひなた	5	SAWAジュニア
9	辻 優理	6	SAWAジュニア
10	安川 愛穂	5	SAWAジュニア
11	高橋 風花	6	SAWAジュニア
12	高橋 六花	6	SAWAジュニア
13	常盤 にこ	5	倶知安少年団
14	小室 結愛	5	倶知安少年団
15	押尾 杏莉	5	倶知安少年団
16	澤田 桜来	6	高野JBC
17	長谷川 舞	5	高野JBC
18	田中 楓菜	5	高野JBC
19	山谷 柊愛	5	銭函ファミリア
20	浅川 珠鈴	5	ニセコ少年団
21	大高 琴音	5	ニセコ少年団
22	安井 心那	6	尾山組
23	石川 遙	6	尾山組
24	JIANG SHU CHANG	5	尾山組

3・4年女子シングルス

NO	氏名	学年	所属チーム
1	辻 彩寧	4	SAWAジュニア
2	千葉 すず	4	SAWAジュニア
3	渡邊 楓	4	SAWAジュニア
4	七夕 詩織	4	SAWAジュニア
5	石井 結	3	SAWAジュニア
6	坂本 依桜里	4	SAWAジュニア
7	佐々木 楓	4	SAWAジュニア
8	鈴木 優芽	4	SAWAジュニア
9	林 莉瑚	4	島牧JBC
10	永勢 夏彩	4	島牧JBC
11	小澤 結月	4	京極少年団
12	工藤 瑠乃	3	倶知安少年団
13	木村 しおり	4	高野JBC
14	中田 心実	4	高野JBC
15	亀山 葉菜	4	高野JBC
16	上田 咲月	4	銭函ファミリア
17	東梅 光里	3	銭函ファミリア
18	後藤 美咲	4	銭函ファミリア
19	下垣 月乃	4	寿都JBC
20	林原 芽郁	3	尾山組
21	斎藤 紬希	4	尾山組
22	伊賀 心春	4	尾山組
23	丸山 穂乃佳	3	尾山組
24	武田 萌愛	4	泊村愛好会

1・2年女子シングルス

NO	氏名	学年	所属チーム
1	高島 稀帆	1	島牧JBC