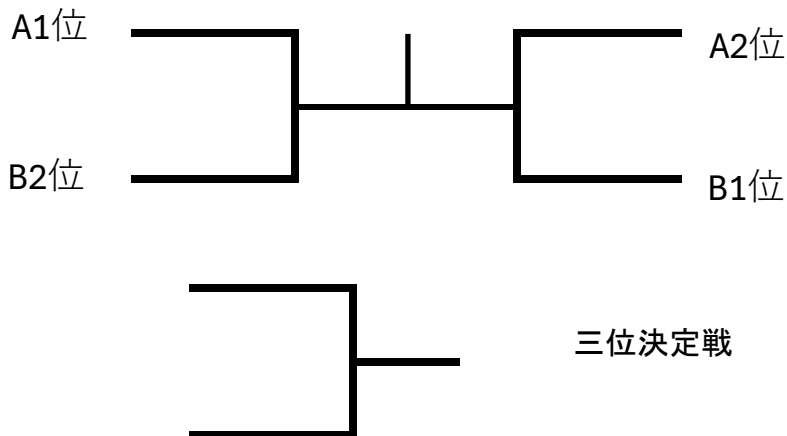


男子ダブルス 1 部

男子ダブルス 1 部 Aブロック	大洞 岩村	谷内裕一 小木曾紘太	山口楽来 武藤羽汰	藤 阿部	勝-敗	順 位
大洞 勇武 岩村 楓 (銭函ファミリー)		1	3	5		
谷内裕一 小木曾紘太 (みきバド)	1		6	4		
山口楽来 武藤羽汰 (科学大)	3	6		2		
藤 暖人 阿部 翼 (ぼんぼぼ)	5	4	2			

男子ダブルス 1 部 Bブロック	米谷 高木	大石 竹生	佐藤龍紫 安川拓穂	勝-敗	順 位
米谷 秀虎 高木 康 (銭函ファミリー)		1	3		
大石 亮太 竹生 勇斗 (明峰・竹生家)	1		2		
佐藤龍紫 安川拓穂 (体格クラブ)	3	2			

決勝トーナメント

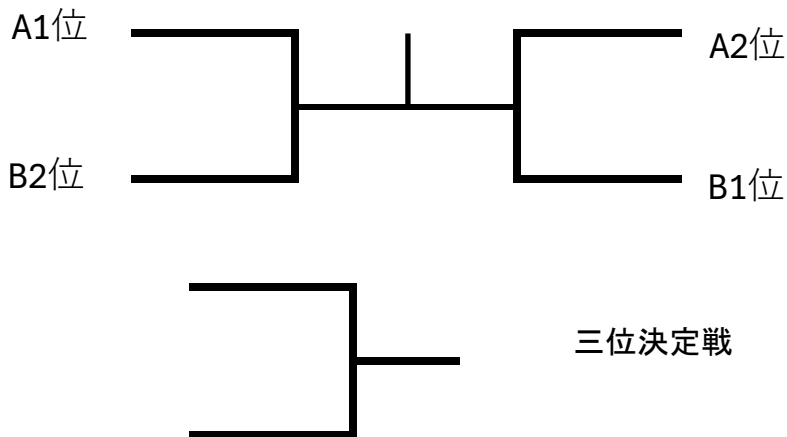


男子ダブルス 2部

男子ダブルス2部 Aブロック	笠井都王 石井勇氣	道下大空 一條直希	山口琉聖 江澤春喜	勝-敗	順 位
笠井都王 石井勇氣 (チームe n D o)	/	1	3		
道下大空 一條直希 (C O C O - Z)	1	/	2		
山口琉聖 江澤春喜 (二部卓球部)	3	2	/		

男子ダブルス2部 Bブロック	伏見 福山	小林史明 工藤虹海	天内剛志 大沼	勝-敗	順 位
伏見 匠平 福山 太一 (よろーな)	/	1	3		
小林史明 工藤虹海 (森海林)	1	/	2		
天内剛志 大沼 (B _ L I F E)	3	2	/		

決勝トーナメント



女子ダブルス 2部

女子ダブルス 2部	飯田 吉川	佐藤めぐみ 鈴木未緒	後藤海羽 赤澤茜音	澤里 今野	勝-敗	順 位
飯田 美鈴 吉川 莉乃 (無所属②)		1	3	5		
佐藤めぐみ 鈴木未緒 (ニセコ)	1		6	4		
後藤海羽 赤澤茜音 (科学大)	3	6		2		
澤里 えり子 今野 有理恵 (チームSAWA)	5	4	2			

男子シングルス2部

男子シングルス2部	山口琉聖	天内剛志	一條直希	大沼克彰	工藤政樹	勝-敗	順 位
山口琉聖 (二部卓球部)		1	3	6	9		
天内剛志 (B_L I F E)	1		10	4	7		
一條直希 (C O C O - Z)	3	10		8	5		
大沼克彰 (B_L I F E)	6	4	8		2		
工藤政樹 (B_L I F E)	9	7	5	2			

混合ダブルス 1 部

混合ダブルス 1 部	宮川 宮川	谷内裕一 藤田唯菜	大石 加賀	勝-敗	順 位
宮川 真 宮川 莉乃 (マミの店)		1	3		
谷内裕一 藤田唯菜 (みきバド)	1		2		
大石 亮太 加賀 朱愛 (明峰)	3	2			

混合ダブルス 2 部

混合ダブルス 2 部	高口快斗 松田奈優	上木 西尾	小林史明 森かん奈	山口楽来 後藤海羽	川本 蓮野未知	勝-敗	順 位
高口快斗 松田奈優 (栗山)		1	3	6	9		
上木 海利 西尾 夢羽 (札幌国際大学)	1		10	4	7		
小林史明 森かん奈 (森海林)	3	10		8	5		
山口楽来 後藤海羽 (科学大)	6	4	8		2		
川本 守 蓮野未知 (Hクラブ)	9	7	5	2			

男子シングルス1部

男子シングルス1部 Aブロック	米谷	岩村	藤	勝-敗	順位
米谷 秀虎 (銭函ファミリー)	/	1	3		
岩村 楓 (銭函ファミリー)	1	/	2		
藤 暖人 (ぽんぽぽ)	3	2	/		

男子シングルス1部 Bブロック	大洞	竹生	道下大空	勝-敗	順位
大洞 勇武 (銭函ファミリー)	/	1	3		
竹生 勇斗 (竹生家)	1	/	2		
道下大空 (COCO-Z)	3	2	/		

決勝トーナメント

