

6年生以下女子シングルス(6GS)

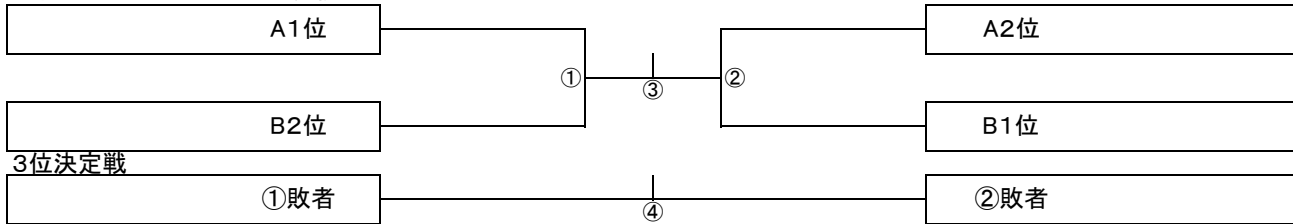
	寺口 日優虹	大森 虹湖	石川 遥	安井 心那	勝敗	順位
寺口 日優虹 ⑥ NIKIJr		⑤	③	①		
大森 虹湖 ⑥ 倶知安少年団			②	④		
安井 心那 ⑥ 尾山組				⑥		
石川 遥 ⑥ 尾山組						

5年生以下女子シングルス(5GS)

A	越善 優奈	安川 愛穂	田中 楓菜	大高 琴音	勝敗	順位
越善 優奈 ⑤ NIKIJr		⑤	③	①		
安川 愛穂 ⑤ SAWAジュニア			②	④		
田中 楓菜 ⑤ 高野JBC				⑥		
大高 琴音 ⑤ ニセコ少年団						

B	寺口 優美虹	常盤 にこ	山谷 柊愛	姜 淑暢	勝敗	順位
寺口 優美虹 ⑤ NIKIJr		⑤	③	①		
常盤 にこ ⑤ 倶知安少年団			②	④		
山谷 柊愛 ⑤ 銭函ファミリア				⑥		
姜 淑暢 ⑤ 尾山組						

5年生以下女子シングルス決勝トーナメント(5GS-T)



4年生以下女子シングルス(4GS)

A		辻 彩寧	小澤 結月	後藤 美咲	勝敗	順位
辻 彩寧	④ SAWAジュニア		②	①		
小澤 結月	④ 京極少年団			③		
後藤 美咲	④ 銭函ファミリア					

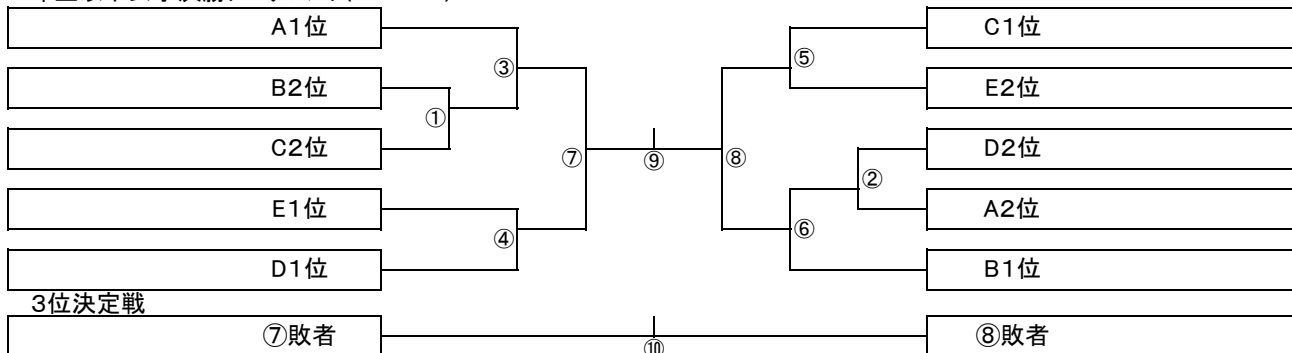
B		千葉 すず	伊賀 心春	工藤 瑠乃	勝敗	順位
千葉 すず	④ SAWAジュニア		②	①		
伊賀 心春	④ 尾山組			③		
工藤 瑠乃	③ 倶知安少年団					

C		渡邊 楓	上田 咲月	斎藤 紬希	勝敗	順位
渡邊 楓	④ SAWAジュニア		②	①		
上田 咲月	④ 銭函ファミリア			③		
斎藤 紬希	④ 尾山組					

D		下垣 月乃	亀山 葉菜	丸山 穂乃佳	勝敗	順位
下垣 月乃	④ 寿都JBC		②	①		
亀山 葉菜	④ 高野JBC			③		
丸山 穂乃佳	③ 尾山組					

E		林原 芽郁	東梅 光里	松橋 真穂	坂本 依桜里	勝敗	順位
林原 芽郁	③ 尾山組		⑤	③	①		
東梅 光里	③ 銭函ファミリア			②	④		
松橋 真穂	③ 京極少年団				⑥		
坂本 依桜里	④ SAWAジュニア						

4年生以下女子決勝トーナメント(4GS-T)



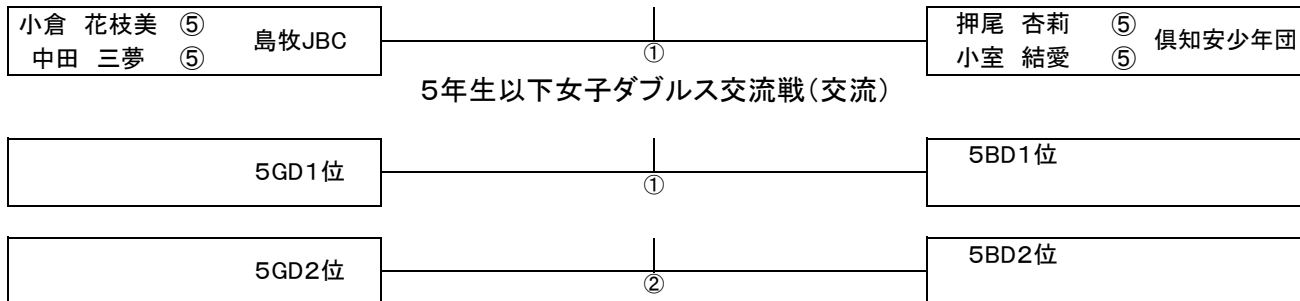
2年生以下女子シングルス(2GS)

	高島 稀帆	後藤 咲良	石島 伊織	勝敗	順位
高島 稀帆 ① 島牧JBC		②	①		
後藤 咲良 ② 銭函ファミリア			③		
石島 伊織 ① 倶知安少年団					

6年生以下女子ダブルス(6GD)

	水上 愛梨 石岡 瑚悠	辻 優理 大沢 ひなた	澤田 桜来 長谷川 舞	高橋 風花 高橋 六花	勝敗	順位
水上 愛梨 ⑥ 石岡 瑚悠 ⑤ 島牧JBC		⑤	③	①		
辻 優理 ⑥ 大沢 ひなた ⑤ SAWAジュニア			②	④		
澤田 桜来 ⑥ 長谷川 舞 ⑤ 高野JBC				⑥		
高橋 風花 ⑥ 高橋 六花 ⑥ SAWAジュニア						

5年生以下女子ダブルス(5GD)



4年生以下女子ダブルス(4GD)

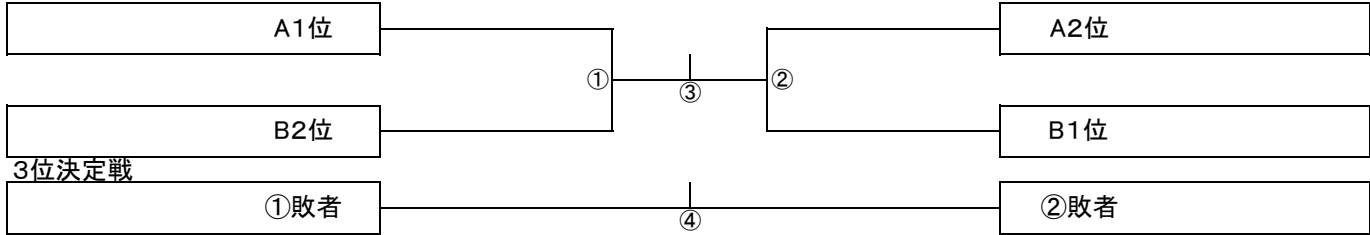
	林 莉瑚 永勢 夏彩	中田 心実 木村 しおり	七夕 詩織 石井 結	佐々木 楓 鈴木 優芽	勝敗	順位
林 莉瑚 ④ 永勢 夏彩 ④ 島牧JBC		⑤	③	①		
中田 心実 ④ 木村 しおり ④ 高野JBC			②	④		
七夕 詩織 ④ 石井 結 ③ SAWAジュニア				⑥		
佐々木 楓 ④ 鈴木 優芽 ④ SAWAジュニア						

6年生以下男子シングルス(6BS)

A	志部谷 来牙	林 葵大	塩谷 凜太郎	勝敗	順位
志部谷 来牙 ⑥ 尾山組		②	①		
林 葵大 ⑥ 島牧JBC			③		
塩谷 凜太郎 ⑥ 高野JBC					

B	達崎 亨太	小山 瑛介	高橋 昊太	権城 湊史	勝敗	順位
達崎 亨太 ⑥ 銭函ファミリア		⑤	③	①		
小山 瑛介 ⑥ 尾山組			②	④		
高橋 昊太 ⑥ ニセコ少年団				⑥		
権城 湊史 ⑥ 高野JBC						

6年生以下男子シングルス決勝トーナメント(6BS-T)

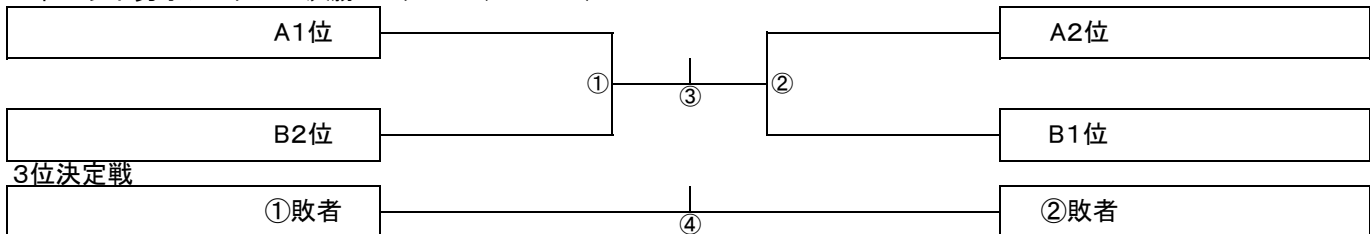


5年生以下男子シングルス(5BS)

A	本村 龍政	田井 大翔	鍵谷 燈希	勝敗	順位
本村 龍政 ⑤ 尾山組		②	①		
田井 大翔 ⑤ 倶知安少年団			③		
鍵谷 燈希 ⑤ ニセコ少年団					

B	成田 奨真	小林 波空	加藤 類成	勝敗	順位
成田 奨真 ⑤ 寿都JBC		②	①		
小林 波空 ⑤ 尾山組			③		
加藤 類成 ⑤ SAWAジュニア					

5年生以下男子シングルス決勝トーナメント(5BS-T)

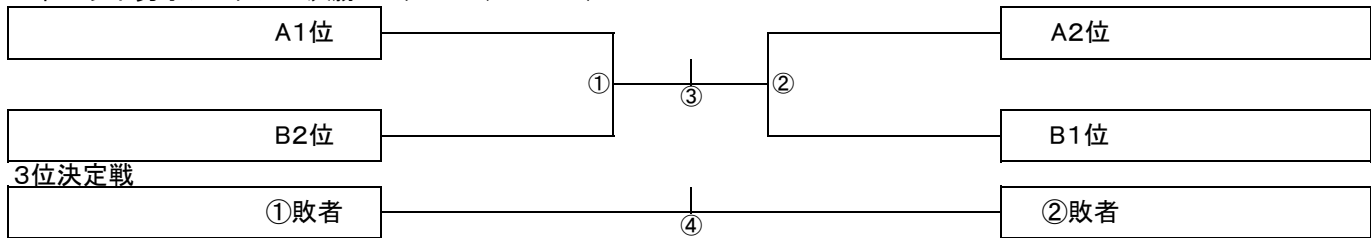


2年生以下男子シングルス(2BS)

A		佐々木 駿	石岡 愛都	亀山 晴暉	勝敗	順位
佐々木 駿	② SAWAジュニア		②	①		
石岡 愛都	① 島牧JBC			③		
亀山 晴暉	② 高野JBC					

B		坂本 龍之輔	塩谷 詮太郎	樋口 蒼太	勝敗	順位
坂本 龍之輔	② SAWAジュニア		②	①		
塩谷 詮太郎	② 高野JBC			③		
樋口 蒼太	② 朝里JBC					

2年生以下男子シングルス決勝トーナメント(2BS-T)



3位決定戦

6年生以下男子ダブルス(6BD)

		五十嵐 到 板谷 航之介	川地 優生 大島 楓空	瀬野尾 樹 伊藤 琉晴	本間 友翔 川本 慎菜	勝敗	順位
五十嵐 到	⑥ SAWAジュニア		⑤	③	①		
川地 優生	⑥ 寿都JBC			②	④		
瀬野尾 樹	⑥ 尾山組				⑥		
本間 友翔	⑥ 京極少年団						
川本 慎菜	⑥						

5年生以下男子ダブルス(5BD)

		佐藤 瑛叶 佐藤 慧叶	田中 颯太 戸津 光陽	高橋 翼颯 西川 暖	勝敗	順位
佐藤 瑛叶	⑤ 二セコ少年団		③	①		
田中 颯太	⑤ 高野JBC			②		
高橋 翼颯	⑤ 泊村愛好会					
西川 暖	⑤					

4年生以下男子ダブルス(4BD)

		板谷 健二郎 加藤 汰一	水上 瑛太 高島 烈	東 龍之介 毛内 悠斗	勝敗	順位
板谷 健二郎	④ SAWAジュニア		③	①		
水上 瑛太	④ 島牧JBC			②		
東 龍之介	④ SAWAジュニア					
毛内 悠斗	④					

タイムテーブル

コート	1	2	3	4	5	6	7	8
10:00	4GS A1・B1	4GS C1・D1	4GS E1・E2	4BS A1・B1	4BS C1・C2	5GS A1・A2	6BD 1・2	5BD 1 4BD 1
	5GS B1・B2	5BS A1・B1	6GS 1・2	6BS A1 2GS 1	6BS B1・B2	2BS A1・B1	6GD 1・2	4GD 1・2
11:10	4GS A2・B2	4GS C2・D2	4GS E3・E4	4BS A2・B2	4BS C3・C4	5GS A3・A4	5GD 1(決勝)	6BD 3・4
	5GS B3・B4	5BS A2・B2	6GS 3・4	6BS A2 2GS 2	6BS B3・B4	2BS A2・B2	5BD 2 4BD 2	6GD 3・4
12:20	4GS A3・B3	4GS C3・D3	4GS E5・E6	4BS A3・B3	4BS C5・C6	5GS A5・A6	4GD 3・4	6BD 5・6
	5GS B5・B6	5BS A3・B3	6GS 5・6	6BS A3 2GS 3	6BS B5・B6	2BS A3・B3	5BD 3 4BD 3	6GD 5・6
13:30	4GS T1	4GS T2	4BS T1	4BS T2	5GS T1	5GS T2	4GD 5・6	5GD 1・2 (交流)
13:50	5BS T1	5BS T2	6BS T1	6BS T2	2BS T1	2BS T2		
14:10	4GS T3	4GS T4	4GS T5	4GS T6	4BS T3	4BS T4		
14:30	5GS T3(決勝)	5GS T4(3決)	5BS T3(決勝)	5BS T4(3決)	6BS T3(決勝)	6BS T4(3決)		
14:50	2BS T3(決勝)	2BS T4(3決)	4GS T7	4GS T8	4BS T5(決勝)	4BS T6(3決)		
15:10	4GS T7(決勝)	4GS T8(3決)						
15:30	片付け・清掃							

※ 全試合、15ポイント3ゲームマッチ(延長21)

6年女子シングルス

No.	氏名	ふりがな	学年	所属チーム
1	大森 虹湖	おおもり にこ	⑥	倶知安少年団
2	安井 心那	やすい ここな	⑥	尾山組
3	石川 遥	いしかわ はる	⑥	尾山組
4	寺口 日優虹	てらぐち ひゆり	⑥	NIKIJr

6年男子シングルス

No.	氏名	ふりがな	学年	所属チーム
1	林 葵大	はやし あおい	⑥	島牧JBC
2	志部谷 来牙	しぶや らいが	⑥	尾山組
3	小山 瑛介	こやま えいすけ	⑥	尾山組
4	達崎 亨太	たつぎき こうた	⑥	銭函ファミリア
5	塩谷 凜太郎	しおや りんたろう	⑥	高野JBC
6	権城 湊史	ごんじょう そうし	⑥	高野JBC
7	高橋 昊太	たかはし こうた	⑥	ニセコ少年団

5年女子シングルス

No.	氏名	ふりがな	学年	所属チーム
1	常盤 にこ	ときわ にこ	⑤	倶知安少年団
2	安川 愛穂	やすかわ まなほ	⑤	SAWAジュニア
3	姜 淑暢	ジャン シュチャン	⑤	尾山組
4	山谷 栳愛	やまや みら	⑤	銭函ファミリア
5	田中 楓菜	たなか かな	⑤	高野JBC
6	越善 優奈	えちぜん ゆな	⑤	NIKIJr
7	寺口 優美虹	てらぐち ゆみり	⑤	NIKIJr
8	大高 琴音	おおたか ことね	⑤	ニセコ少年団

5年男子シングルス

No.	氏名	ふりがな	学年	所属チーム
1	田井 大翔	たい はると	⑤	倶知安少年団
2	加藤 類成	かとう るいせい	⑤	SAWAジュニア
3	本村 龍政	ほんむら りゅうせい	⑤	尾山組
4	小林 波空	こばやし はく	⑤	尾山組
5	成田 奨真	なりた しょうま	⑤	寿都JBC
6	鍵谷 燈希	かぎや とうき	⑤	ニセコ少年団

4年女子シングルス

No.	氏名	ふりがな	学年	所属チーム
1	辻 彩寧	つじ あやね	④	SAWAジュニア
2	千葉 すず	ちば すず	④	SAWAジュニア
3	渡邊 楓	わたなべ かえで	④	SAWAジュニア
4	坂本 依桜里	さかもと いおり	④	SAWAジュニア
5	小澤 結月	おざわ ゆづき	④	京極少年団
6	松橋 真穂	まつはし まほ	③	京極少年団
7	亀山 葉菜	かめやま かな	④	高野JBC
8	工藤 瑠乃	くどう るの	③	倶知安少年団
9	林原 芽郁	はやしばら めい	③	尾山組
10	伊賀 心春	いが こはる	④	尾山組
11	斎藤 紬希	さいとう つむぎ	④	尾山組
12	丸山 穂乃佳	まるやま ほのか	③	尾山組
13	上田 咲月	うえだ さつき	④	銭函ファミリア
14	東梅 光里	とうばい ひかり	③	銭函ファミリア
15	後藤 美咲	ごとう みさき	④	銭函ファミリア
16	下垣 月乃	しもがき つきの	④	寿都JBC

4年男子シングルス

No.	氏名	ふりがな	学年	所属チーム
1	徳田 涼聖	とくだ りょうせい	④	島牧JBC
2	松谷 琉生	まつや るい	④	京極少年団
3	渡邊 瑛太	わたなべ えいた	②	SAWAジュニア
4	久保 陸翔	くぼ りくと	③	尾山組
5	伊藤 昊輝	いとう こうき	③	尾山組
6	石島 斎	いしじま いつき	③	倶知安少年団
7	福士 空	ふくし そら	④	高野JBC
8	濱谷 碧一	はまや あおい	④	寿都JBC
9	成田 權真	なりた たくま	②	寿都JBC
10	高橋 大和	たかはし やまと	④	ニセコ少年団

2年女子シングルス

No.	氏名	ふりがな	学年	所属チーム
1	高島 稀帆	たかしま きほ	①	島牧JBC
2	後藤 咲良	ごとう さくら	②	銭函ファミリア
3	石島 伊織	いしじま いおり	①	倶知安少年団

2年男子シングルス

No.	氏名	ふりがな	学年	所属チーム
1	佐々木 駿	ささき しゅん	②	SAWAジュニア
2	坂本 龍之輔	さかもと りゅうのすけ	②	SAWAジュニア
3	石岡 愛都	いしおか まなと	①	島牧JBC
4	樋口 蒼太	ひぐち そうた	②	朝里JBC
5	塩谷 詮太郎	しおや せんたろう	②	高野JBC
6	亀山 晴暉	かめやま はるき	②	高野JBC

6年女子ダブルス

No.	氏名	ふりがな	学年	所属チーム
1	辻 優理	つじ ゆうり	⑥	SAWAジュニア
	大沢 ひなた	おおさわ ひなた	⑤	
2	高橋 風花	たかはし ふうか	⑥	SAWAジュニア
	高橋 六花	たかはし りっか	⑥	
3	水上 愛梨	みずがみ あいり	⑥	島牧JBC
	石岡 瑚悠	いしおか かはる	⑤	
4	澤田 桜来	さわだ さら	⑥	高野JBC
	長谷川 舞	はせがわ まい	⑤	

6年男子ダブルス

No.	氏名	ふりがな	学年	所属チーム
1	五十嵐 到	いがらし いたる	⑥	SAWAジュニア
	板谷 航之介	いたや こうのすけ	⑥	
2	瀬野尾 樹	せのお いつき	⑥	尾山組
	伊藤 琉晴	いとう りゅうせい	⑥	
3	本間 友翔	ほんま ゆうと	⑥	京極少年団
	川本 慎菜	かわもと てんま	⑥	
4	川地 優生	かわち ゆうせい	⑥	寿都JBC
	大島 楓空	おおしま そうた	⑥	

5年女子ダブルス

No.	氏名	ふりがな	学年	所属チーム
1	小倉 花枝美	おぐら かえみ	⑤	島牧JBC
	中田 三夢	なかた みゆめ	⑤	
2	押尾 杏莉	おしお あんり	⑤	倶知安少年団
	小室 結愛	こむろ ゆあ	⑤	
3				

5年男子ダブルス

No.	氏名	ふりがな	学年	所属チーム
1	田中 颯太	たなか そうた	⑤	高野JBC
	戸津 光陽	とつ ひなた	⑤	
2	佐藤 瑛叶	さとう えいと	⑤	ニセコ少年団
	佐藤 慧叶	さとう けいと	⑤	
3	高橋 翼颯	たかはし つばさ	⑤	泊村愛好会
	西川 暖	にしかわ はる	⑤	

4年以下女子ダブルス

No.	氏名	ふりがな	学年	所属チーム
1	中田 心実	なかた ここみ	④	高野JBC
	木村 しおり	きむら しおり	④	
2	林 莉瑚	はやし りこ	④	島牧JBC
	永勢 夏彩	ながせ かや	④	
3	七夕 詩織	たなばた しおり	④	SAWAジュニア
	石井 結	いしい ゆい	③	
4	佐々木 楓	ささき かえで	④	SAWAジュニア
	鈴木 優芽	すずき ゆめ	④	

4年以下男子ダブルス

No.	氏名	ふりがな	学年	所属チーム
1	板谷 健二郎	いたや けんじろう	④	SAWAジュニア
	加藤 汰一	かとう たいち	③	
2	東 龍之介	あずま りゅうのすけ	④	SAWAジュニア
	毛内 悠斗	もうない はると	④	
3	水上 瑛太	みずがみ えいた	④	島牧JBC
	高島 烈	たかしま れつ	③	